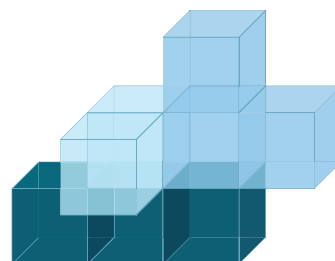


**systemeQ**

**System zamknięć  
do drzwi profilowych**





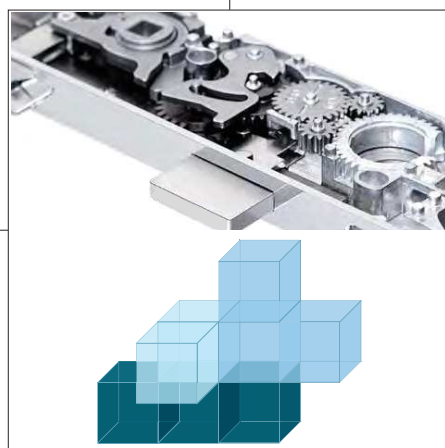
OKUCIA BUDOWLANE

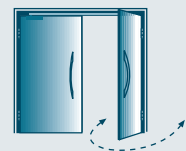
systemeQ

System zamknięć systeQ S-15

OKUCIA DO DRZWI

STANDARD ORAZ  
PRZECIWPOŻAROWE




**Zestaw z zamkiem zapadkowo-ryglowym**
**systeQ-S-15**

zestaw składający się z:

- zamka zapadkowo-ryglowego (TYP 1438)
- dormas dostosowany do danej serii profili
- blacha czołowa ze stali nierdzewnej F3x24x245 mm

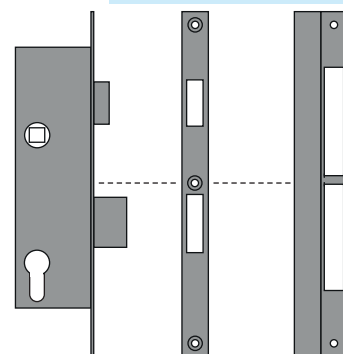
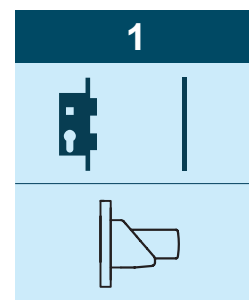
elementów zaczepowych

- płaska blacha zaczepowa
- zestaw podkładek dostosowany do danej serii profili

**kierunek** L/R

**j. m.** kpl.

nr esco	kierunek otwierania
21-814879	na zewnątrz
21-814894	do wewnątrz

**Należy podać wariant odpowiadający zastosowanej serii profili - lista wariantów dostępna na ostatnich stronach.**

**Zestaw z zamkiem rolkowo-ryglowym**
**systeQ-S-15**

zestaw składający się z:

- zamka rolkowo-ryglowego (TYP 1452)
- dormas dostosowany do danej serii profili
- blacha czołowa ze stali nierdzewnej F3x24x245 mm

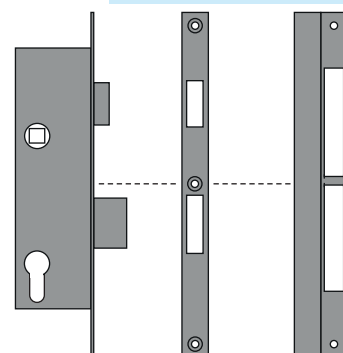
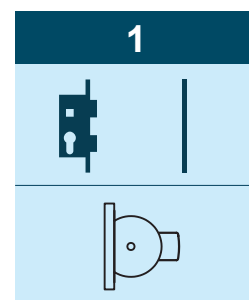
elementów zaczepowych

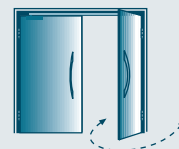
- płaska blacha zaczepowa
- zestaw podkładek dostosowany do danej serii profili

**kierunek** L/R

**j. m.** kpl.

nr esco	kierunek otwierania
21-814882	na zewnątrz
21-814896	do wewnątrz

**Należy podać wariant odpowiadający zastosowanej serii profili - lista wariantów dostępna na ostatnich stronach.**



**Zestaw z zamkiem ryglowym  
systeQ-S-15  
zestaw składający się z:**

- zamka ryglowego (TYP 138R)
- dormas dostosowany do danej serii profili
  - blacha czołowa ze stali nierdzewnej F3x24x245 mm

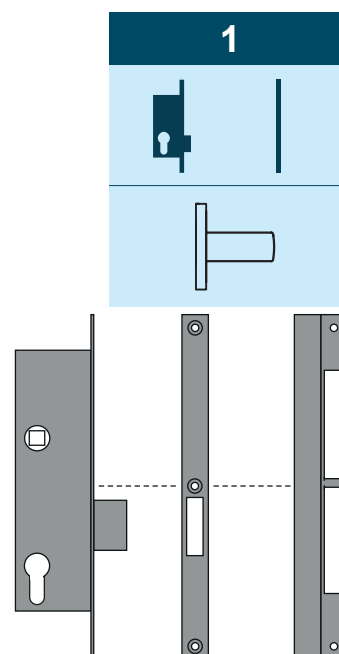
- elementów zaczepowych
- płaska blacha zaczepowa
  - zestaw podkładek dostosowany do danej serii profili

**kierunek** L/R

**j. m.** kpl.

nr esco	kierunek otwierania
21-814880	na zewnątrz
21-814895	do wewnątrz

**Należy podać wariant odpowiadający zastosowanej serii profili - lista wariantów dostępna na ostatnich stronach.**


**Zestaw z zamkiem zapadkowym  
systeQ-S-15  
zestaw składający się z:**

- zamka zapadkowego (TYP 138F)
- dormas dostosowany do danej serii profili
  - blacha czołowa ze stali nierdzewnej F3x24x245 mm

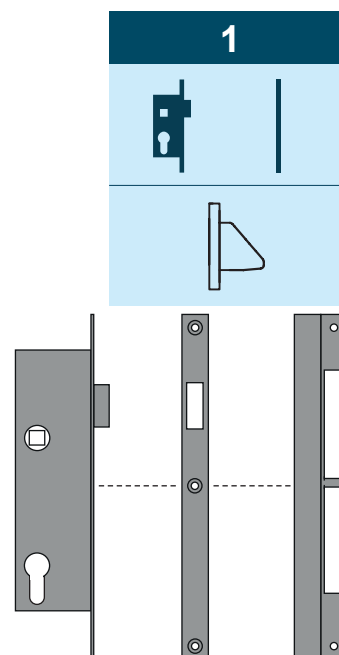
- elementów zaczepowych
- płaska blacha zaczepowa
  - zestaw podkładek dostosowany do danej serii profili

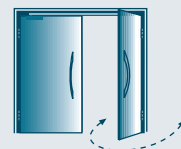
**kierunek** L/R

**j. m.** kpl.

nr esco	kierunek otwierania
21-814883	na zewnątrz
21-814891	do wewnątrz

**Należy podać wariant odpowiadający zastosowanej serii profili - lista wariantów dostępna na ostatnich stronach.**




**Zestaw z zamkiem zapadkowo-ryglowym**
**systeQ-S-15**
**zestaw składający się z:**

zamka zapadkowo-ryglowego (TYP 1438)

- dormas dostosowany do danej serii profili
- blacha czołowa ze stali nierdzewnej F3x24x245 mm

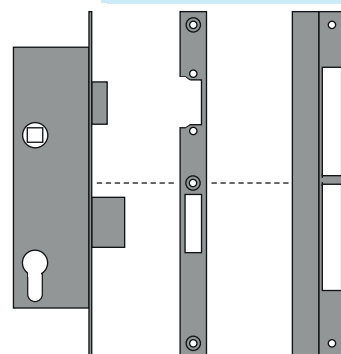
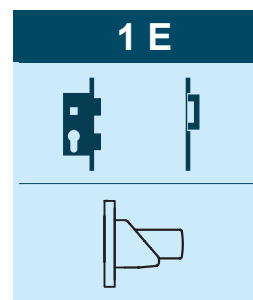
elementów zaczepowych

- płaska blacha zaczepowa pod elektrozaczep
- zestaw podkładek dostosowany do danej serii profili

**kierunek** L/R

**j. m.** kpl.

nr esco	kierunek otwierania
21-814888	na zewnątrz
21-814901	do wewnątrz

**UWAGA: zestaw nie zawiera elektrozaczepu**
**Należy podać wariant odpowiadający zastosowanej serii profili - lista wariantów dostępna na ostatnich stronach.**

**Zestaw z zamkiem zapadkowym**
**systeQ-S-15**
**zestaw składający się z:**

zamka zapadkowego (TYP 138F)

- dormas dostosowany do danej serii profili
- blacha czołowa ze stali nierdzewnej F3x24x245 mm

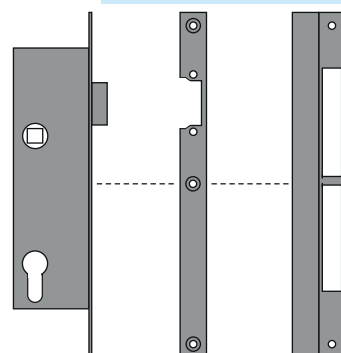
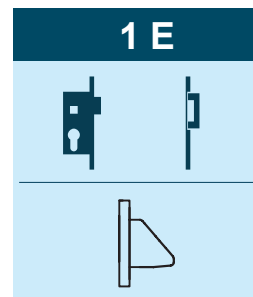
elementów zaczepowych

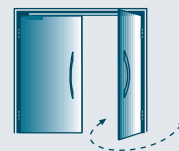
- płaska blacha zaczepowa pod elektrozaczep
- zestaw podkładek dostosowany do danej serii profili

**kierunek** L/R

**j. m.** kpl.

nr esco	kierunek otwierania
21-814889	na zewnątrz
21-814902	do wewnątrz

**UWAGA: zestaw nie zawiera elektrozaczepu**
**Należy podać wariant odpowiadający zastosowanej serii profili - lista wariantów dostępna na ostatnich stronach.**




**Ryglowanie skrzydła biernego - manualne**

**systeQ-S-15**

**zestaw składający się z:**

- rygla wpuszczanego do ryglowania skrzydła biernego drzwi - czoło ze stali nierdzewnej F3x24x285 mm
- prętów
- tulei prowadzących
- zaczepu górnego

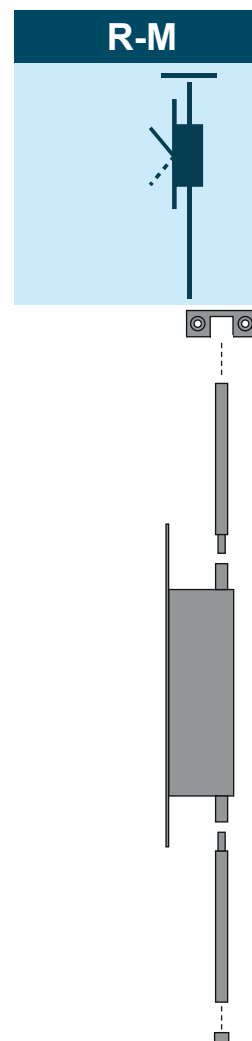
<b>kierunek</b>	L/R
<b>max. wysokość skrzydła</b>	3000 mm
<b>j. m.</b>	kpl.

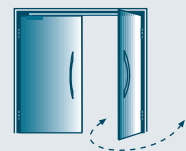
**nr esco**

21-824327

**UWAGA: zestaw nie zawiera muldy podłogowej**

**Należy podać wariant odpowiadający zastosowanej serii profili - lista wariantów dostępna na ostatnich stronach.**





**Zestaw z zamkiem zapadkowo-ryglowym**

**systeQ-S-15**

**zestaw (typ Z-R) składający się z:**

zamka zapadkowo-ryglowego (TYP 1438)

- dormas dostosowany do danej serii profili
- blacha czołowa ze stali nierdzewnej F3x24x245 mm

elementów zaczepowych

- płaska blacha zaczepowa

**kierunek**

L/R

**kierunek otwierania**

na zewnątrz/do wewnątrz

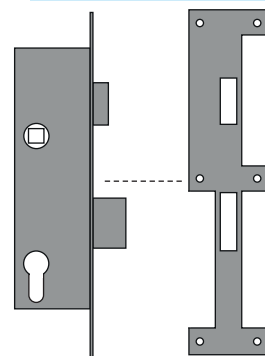
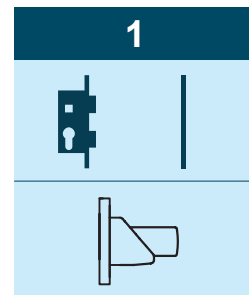
**j. m.**

kpl.

**nr esco**

21-824729

**Należy podać wariant odpowiadający zastosowanej serii profili - lista wariantów dostępna na ostatnich stronach.**



**Zestaw z zamkiem zapadkowym**

**systeQ-S-15**

**zestaw (typ Z) składający się z:**

zamka zapadkowego (TYP 138F)

- dormas dostosowany do danej serii profili
- blacha czołowa ze stali nierdzewnej F3x24x245 mm

elementów zaczepowych

- płaska blacha zaczepowa

**kierunek**

L/R

**kierunek otwierania**

na zewnątrz/do wewnątrz

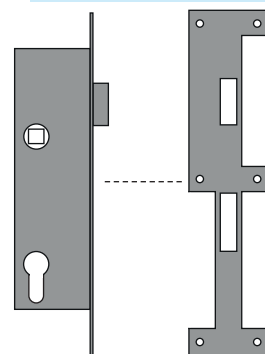
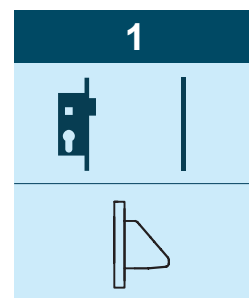
**j. m.**

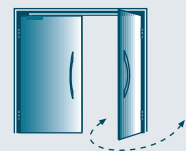
kpl.

**nr esco**

21-824730

**Należy podać wariant odpowiadający zastosowanej serii profili - lista wariantów dostępna na ostatnich stronach.**




**Zestaw z zamkiem zapadkowo-ryglowym**
**systeQ-S-15**

zestaw (typ Z-R) składający się z:

zamka zapadkowo-ryglowego (TYP 1438)

- dormas dostosowany do danej serii profili
- blacha czołowa ze stali nierdzewnej F3x24x245 mm

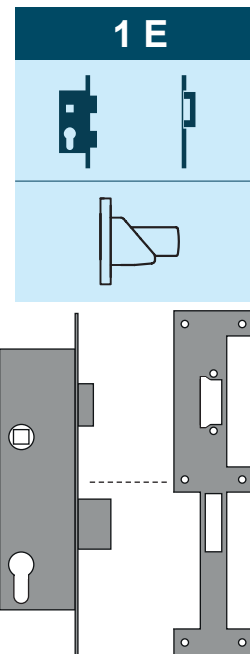
elementów zaczepowych

- płaska blacha zaczepowa pod elektrozaczep

**kierunek** L/R

**j. m.** kpl.

nr esco	kierunek otwierania
21-824731	na zewnątrz
21-824732	do wewnątrz

**UWAGA: zestaw nie zawiera elektrozaczepu**
**Należy podać wariant odpowiadający zastosowanej serii profili - lista wariantów dostępna na ostatnich stronach.**

**Zestaw z zamkiem zapadkowym**
**systeQ-S-15**

zestaw (typ Z) składający się z:

zamka zapadkowego (TYP 138F)

- dormas dostosowany do danej serii profili
- blacha czołowa ze stali nierdzewnej F3x24x245 mm

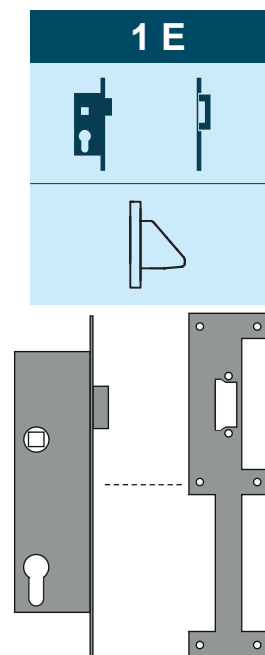
elementów zaczepowych

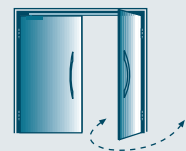
- płaska blacha zaczepowa pod elektrozaczep

**kierunek** L/R

**j. m.** kpl.

nr esco	kierunek otwierania
21-824733	na zewnątrz
21-824734	do wewnątrz

**UWAGA: zestaw nie zawiera elektrozaczepu**
**Należy podać wariant odpowiadający zastosowanej serii profili - lista wariantów dostępna na ostatnich stronach.**




**Ryglowanie skrzydła biernego - automatyczne**

**systeQ-S-15**

zestaw składający się z:

- rygla wpuszczanego do ryglowania skrzydła biernego drzwi
- prętów
- tulei prowadzących
- zaczepu górnego

kierunek L/R

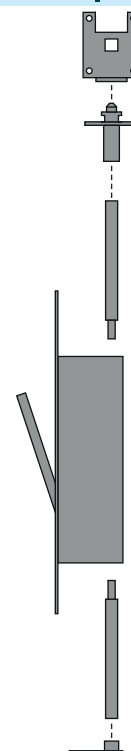
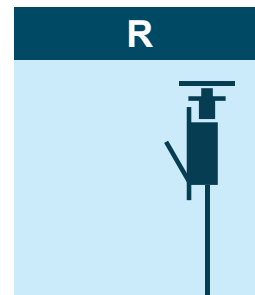
j. m. kpl.

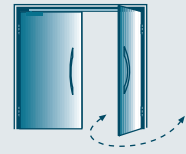
nr esco	max. wysokość skrzydła
21-815057	2500 mm
21-815172	3000 mm

**UWAGA:**

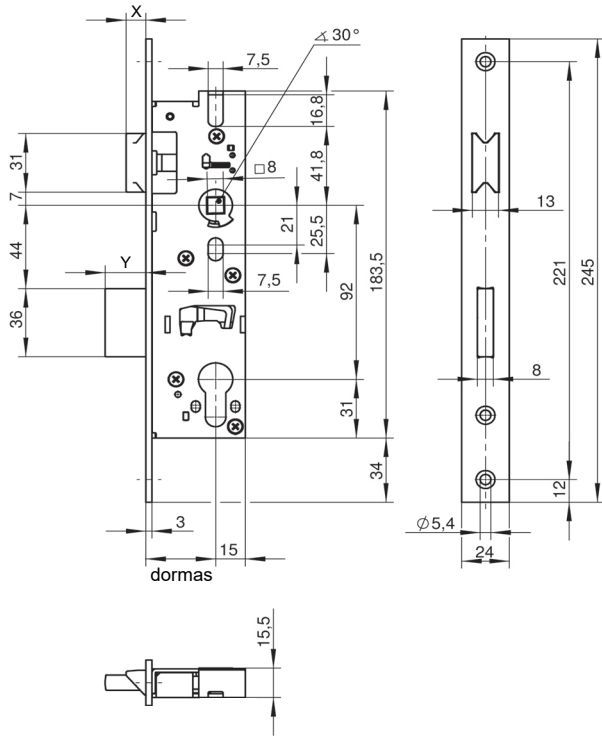
- zestaw nie zawiera muldy podłogowej
- wymagany jest frezowany wkład w profilu

Należy podać wariant odpowiadający zastosowanej serii profili - lista wariantów dostępna na ostatnich stronach.

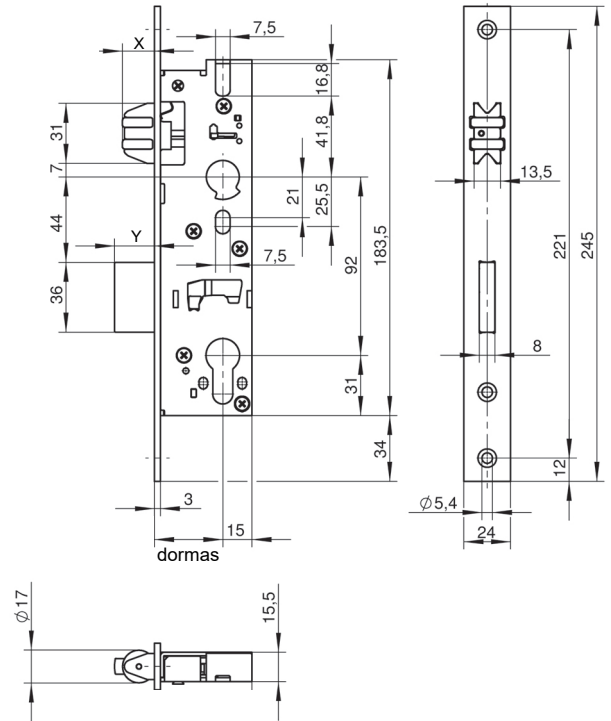




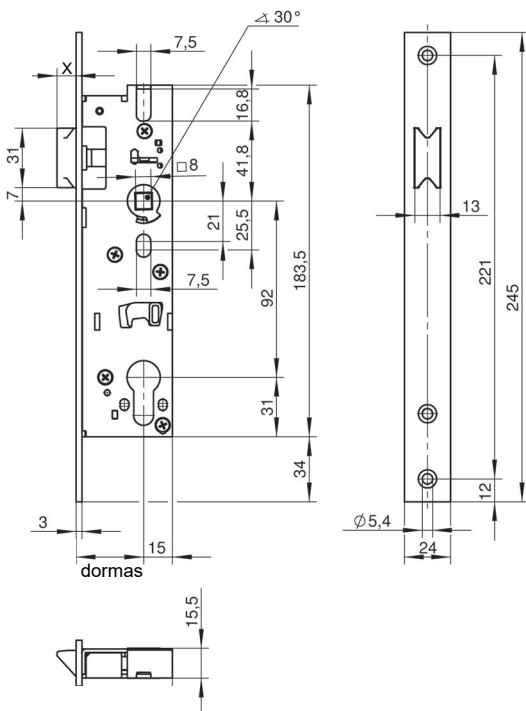
**Zamek standardowy  
TYP 1438**



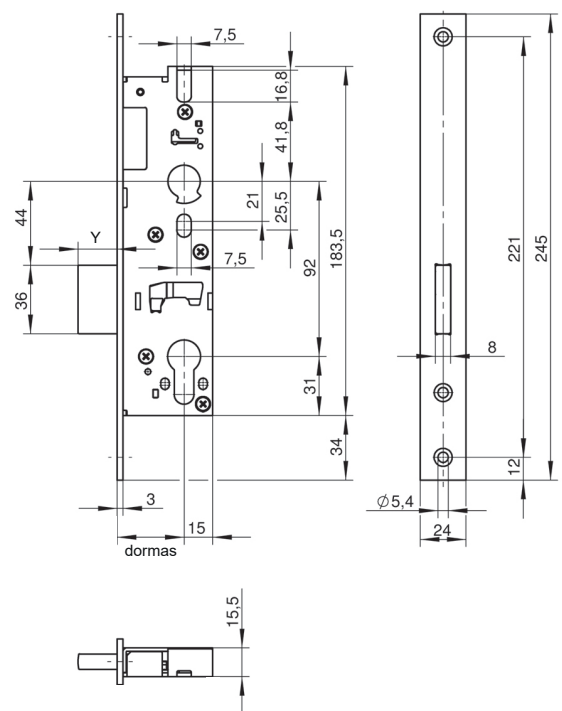
**Zamek standardowy  
TYP 1452**



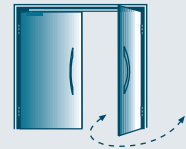
**Zamek standardowy  
TYP 138F**



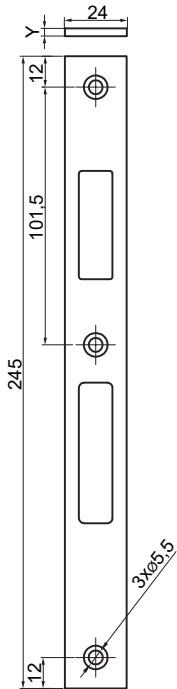
**Zamek standardowy  
TYP 138R**



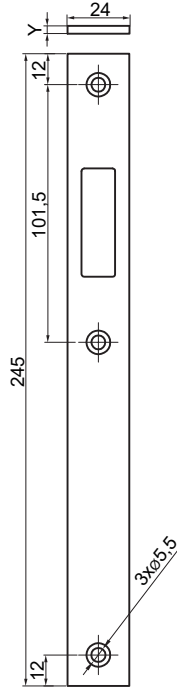
Wymiary X, Y są dostosowane do serii profili, dla której przeznaczony jest zamek.



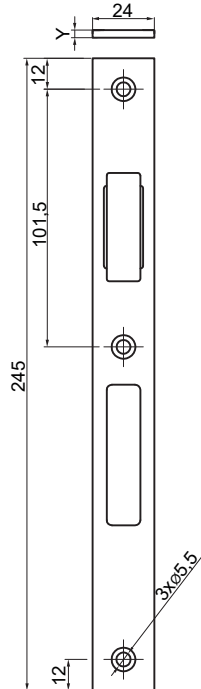
**Blacha do zamka zapadkowo-ryglowego**



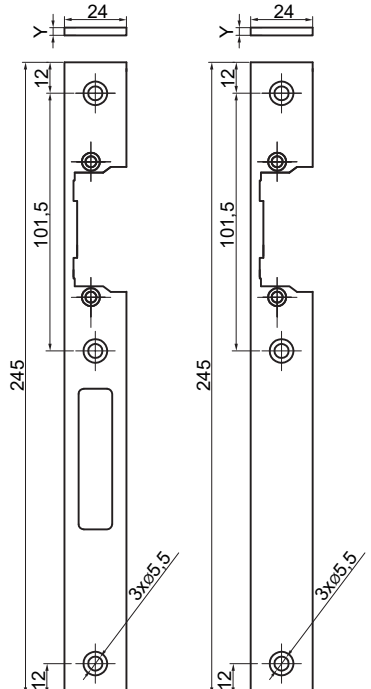
**Blacha do zamka zapadkowego**



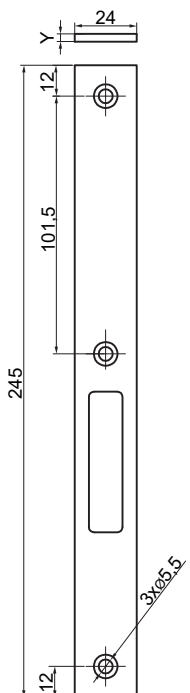
**Blacha do zamka rolkowo-ryglowego**



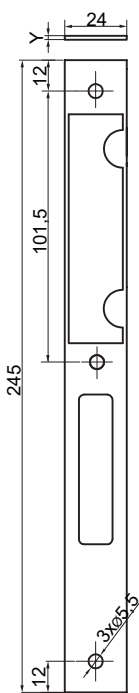
**Blachy do elektrozaczepu**



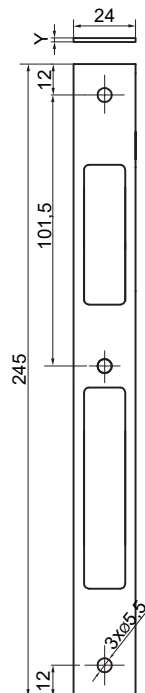
**Blacha do zamka ryglowego**



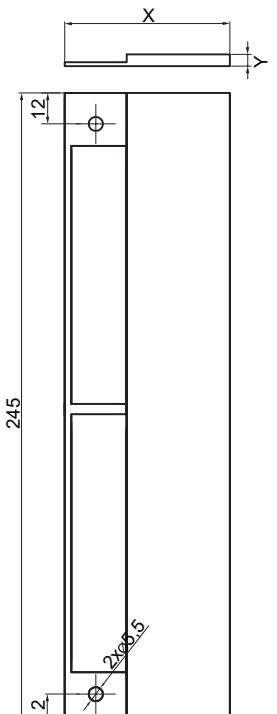
**Podkładka pod blachę elektrozaczepu**



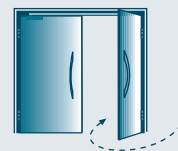
**Podkładka pod blachę**



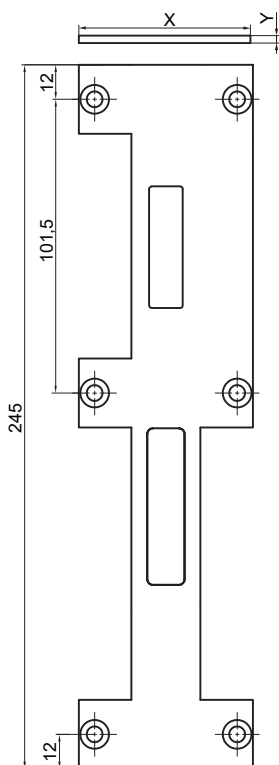
**Podkładka z wysłizgiem**



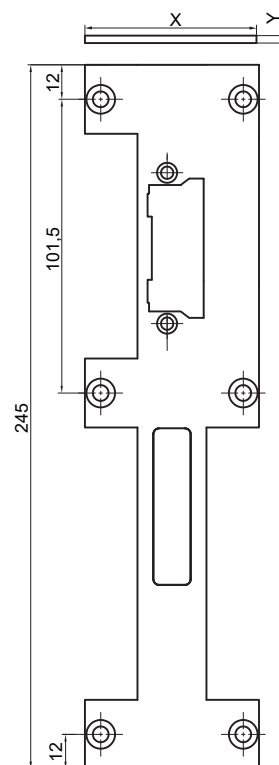
**Wymiary X, Y są dostosowane do serii profili, dla której przeznaczona jest blacha/podkładka.**



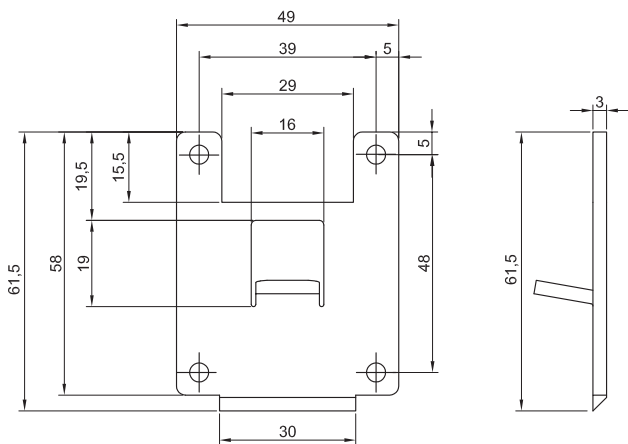
**Blacha zaczepowa do zamka przeciwpożarowego**



**Blacha zaczepowa (pod elektrozaczep) do zamka przeciwpożarowego z otworem na rygiel**



**Blacha zaczepowa (do p.poż.) do zameczka 4685**



**Wymiary X, Y są dostosowane do serii profili, dla której przeznaczona jest blacha/podkładka.**



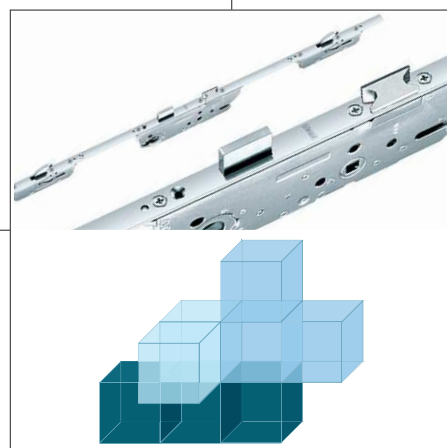
OKUCIA BUDOWLANE

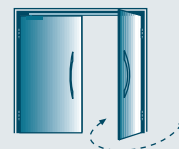
systemeQ

System zamknięć systemeQ M

OKUCIA DO DRZWI

STANDARD ORAZ  
PRZECIWPOŻAROWE





**Zestaw z zasuwnicą hakową  
sys<sup>te</sup>Q-M-H  
zestaw składający się z:**



- zasuwniczy hakowej (855GL - TYP 3) ryglowanej wkładką PZ
- orzech: 8 mm, kąt obrotu 30°
- blacha czołowa ze stali nierdzewnej U6x24 mm
- zamek spełnia wymagania SKG\*\* (RC2)

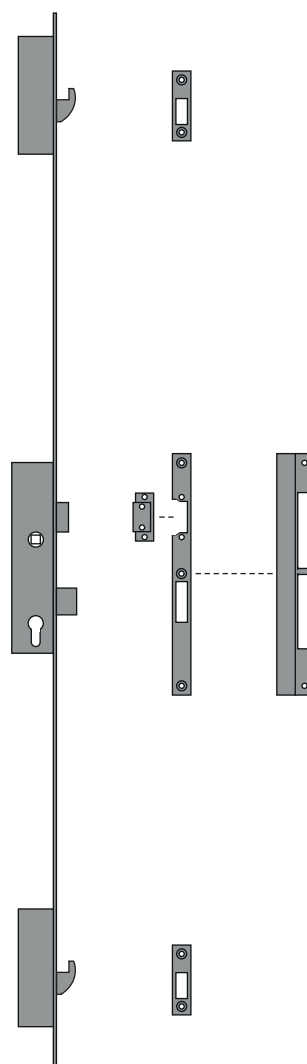
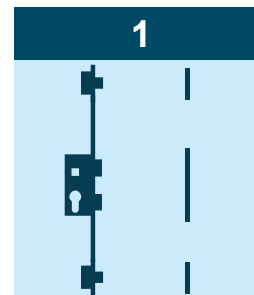
elementów zaczepowych (M-15)

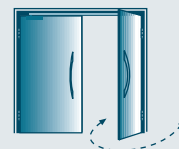
- blacha zaczepowa główna F3x24x245 mm
- dodatkowe blachy zaczepowe F3x24 mm
- zestaw podkładek dostosowany do danej serii profili
- regulowany zaczep zapadki

j. m. kpl.

nr esco	dł. blachy czołowej	kierunek otwierania
21-289795	1790 mm	na zewnątrz
21-317691	1990 mm	na zewnątrz
21-289833	1790 mm	do wewnątrz
21-328413	1990 mm	do wewnątrz

Należy podać wariant odpowiadający zastosowanej serii profili - lista wariantów dostępna na ostatnich stronach.





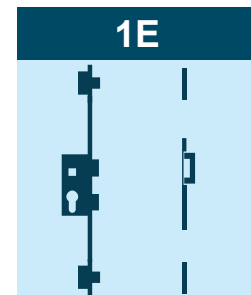
**Zestaw z zasuwnicą hakową  
systeQ-M-H  
zestaw składający się z:**



- zasuwniczy hakowej (855GL - TYP 3) ryglowanej wkładką PZ
- orzech: 8 mm, kąt obrotu 30°
- blacha czołowa ze stali nierdzewnej U6x24 mm
- zamek spełnia wymagania SKG\*\* (RC2)

elementów zaczepowych (M-15)

- blacha zaczepowa główna pod elektrozaczep F3x24x245 mm
- dodatkowe blachy zaczepowe F3x24 mm
- zestaw podkładek dostosowany do danej serii profili

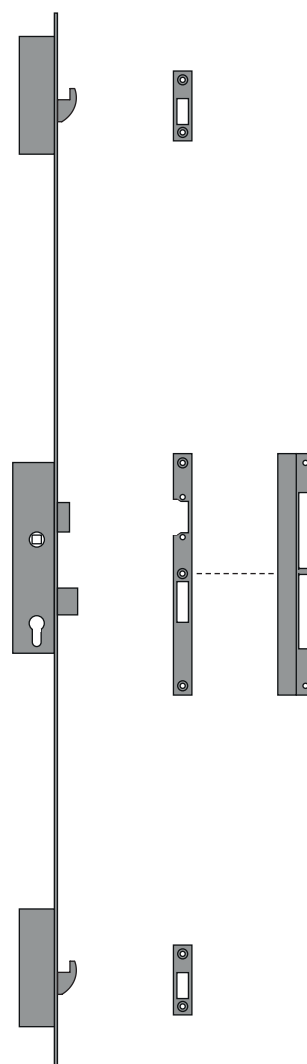


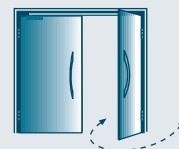
j. m. kpl.

nr esco	dł. blachy czołowej	kierunek otwierania
21-289809	1790 mm	na zewnątrz
21-325597	1990 mm	na zewnątrz
21-289841	1790 mm	do wewnątrz
21-328421	1990 mm	do wewnątrz

**UWAGA: zestaw nie zawiera elektrozaczepu**

Należy podać wariant odpowiadający zastosowanej serii profili - lista wariantów dostępna na ostatnich stronach.





**Zestaw z zasuwnicą hakowo-bolcową  
systeQ-M-B2H  
zestaw składający się z:**



- zasuwniczy hakowo-bolcowej (855GL - TYP 11) ryglowanej wkładką PZ
- orzech: 8 mm, kąt obrotu 30°
  - blacha czołowa ze stali nierdzewnej U6x24 mm
  - zamek spełnia wymagania SKG\*\*\* (RC3)

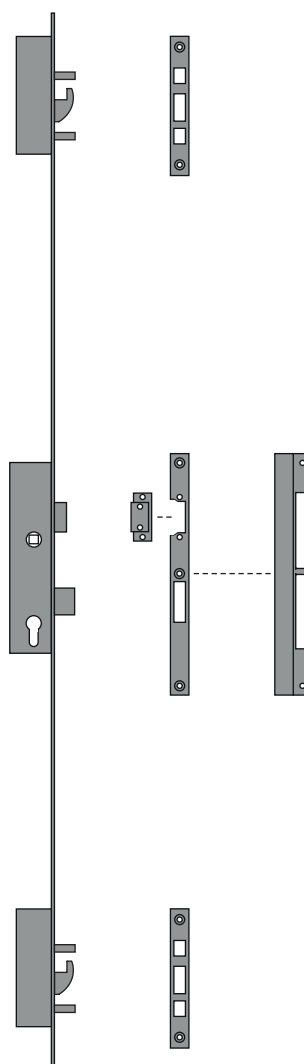
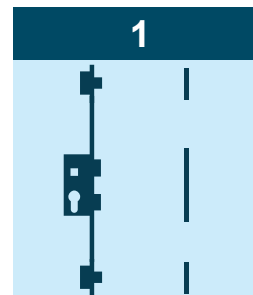
elementów zaczepowych (M-15)

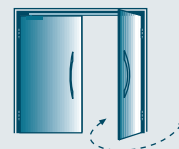
- blacha zaczepowa główna F3x24x245 mm
- dodatkowe blachy zaczepowe F3x24 mm
- zestaw podkładek dostosowany do danej serii profili
- regulowany zaczep zapadki

j. m. kpl.

nr esco	dł. blachy czołowej	kierunek otwierania
21-817164	1790 mm	na zewnątrz
21-817165	1990 mm	na zewnątrz
21-817168	1790 mm	do wewnątrz
21-817169	1990 mm	do wewnątrz

**Należy podać wariant odpowiadający zastosowanej serii profili - lista wariantów dostępna na ostatnich stronach.**





**Zestaw z zasuwnicą hakowo-bolcową  
systeQ-M-B2H  
zestaw składający się z:**



- zasuwnicy hakowo-bolcowej (855GL - TYP 11) ryglowanej wkładką PZ
- orzech: 8 mm, kąt obrotu 30°
  - blacha czołowa ze stali nierdzewnej U6x24 mm
  - zamek spełnia wymagania SKG\*\*\* (RC3)

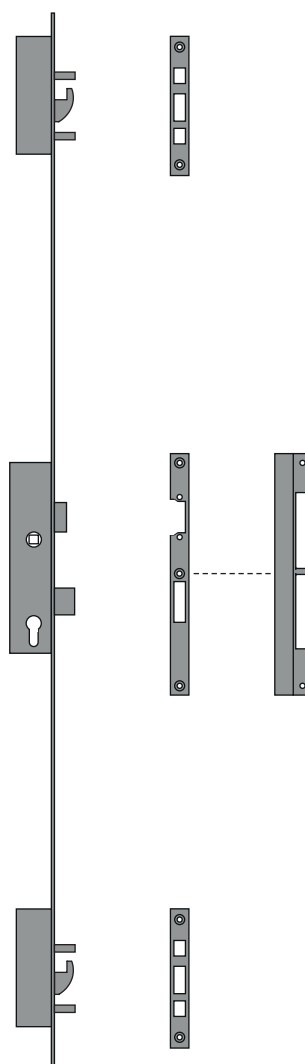
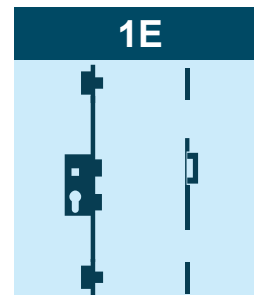
- elementów zaczepowych (M-15)
- blacha zaczepowa główna pod elektrozaczep F3x24x245 mm
  - dodatkowe blachy zaczepowe F3x24 mm
  - zestaw podkładek dostosowany do danej serii profili

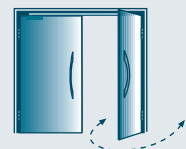
j. m. kpl.

nr esco	dł. blachy czołowej	kierunek otwierania
21-817173	1790 mm	na zewnątrz
21-817174	1990 mm	na zewnątrz
21-817177	1790 mm	do wewnątrz
21-817178	1990 mm	do wewnątrz

**UWAGA: zestaw nie zawiera elektrozaczepu**

**Należy podać wariant odpowiadający zastosowanej serii profili - lista wariantów dostępna na ostatnich stronach.**




**Zestaw z zasuwnicą zapadkową  
systeQ-M-SL  
zestaw składający się z:**


zasuwnicy zapadkowej (833 - TYP 4) ryglowanej wkładką PZ

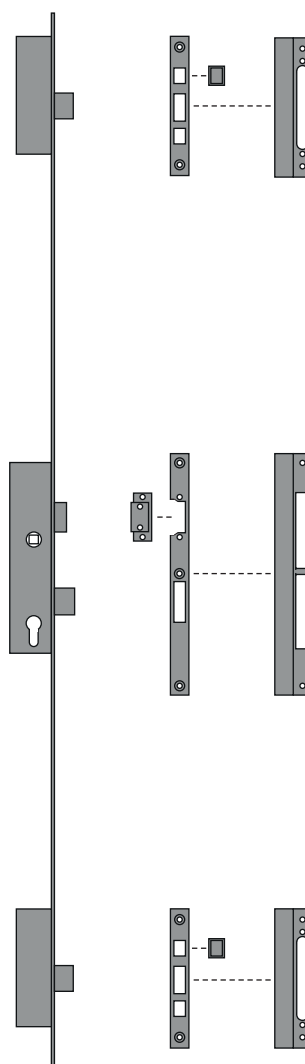
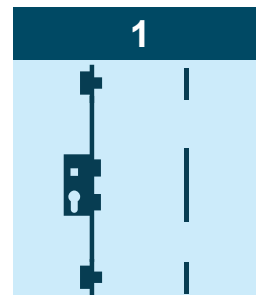
- orzech: 8 mm, kąt obrotu 30°
- blacha czołowa ze stali nierdzewnej U6x24 mm
- funkcja BZ (FF)\*\*
- zamek spełnia wymagania SKG\*\* (RC2)

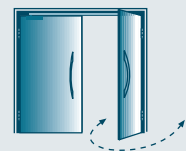
elementów zaczepowych (M-15)

- blacha zaczepowa główna F3x24x245 mm
- dodatkowe blachy zaczepowe z magnesami F3x24 mm
- zestaw podkładek dostosowany do danej serii profili
- regulowany zaczep zapadki

j. m. kpl.

nr esco	dł. blachy czołowej	kierunek otwierania
21-317438	1790 mm	na zewnątrz
21-332542	1990 mm	na zewnątrz
21-317446	1790 mm	do wewnątrz
21-332763	1990 mm	do wewnątrz

**Należy podać wariant odpowiadający zastosowanej serii profili - lista wariantów dostępna na ostatnich stronach.**
**\*\* Nie należy stosować w drzwiach dymoszczelnych i o odporności ogniowej**




**Zestaw z zasuwnicą zapadkową  
systeQ-M-SLM  
zestaw składający się z:**



- zasuwniczy zapadkowej (834 - TYP 4) ryglowanej wkładką PZ
- orzech: 8 mm, kąt obrotu 30°
- blacha czołowa ze stali nierdzewnej U6x24 mm
- napięcie pracy: 12-24 V
- funkcja BZ (FF)\*\*/\*\*
- zamek spełnia wymagania SKG\*\* (RC2)

- elementów zaczepowych (M-15)
- blacha zaczepowa główna F3x24x245 mm
- dodatkowe blachy zaczepowe z magnesami F3x24 mm
- zestaw podkładek dostosowany do danej serii profili
- regulowany zaczep zapadki
- blacha z magnesem

**do zamówienia osobno:**

- moduł sterujący opcjonalnie w zależności od funkcji
- kabel podłączeniowy
- przepust kablowy
- zasilacz

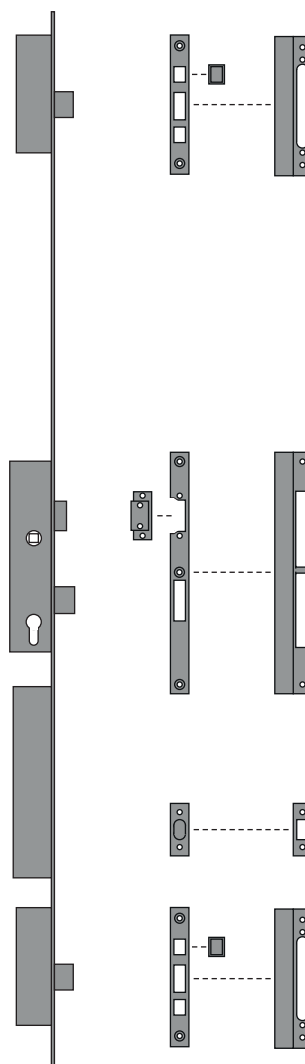
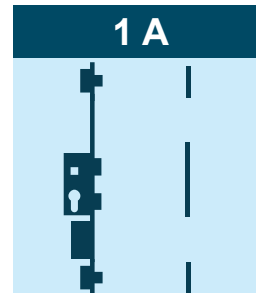
j. m. kpl.

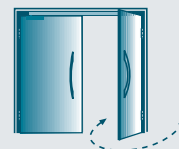
nr esco	dł. blachy czołowej	kierunek otwierania
21-333549	1790 mm	na zewnątrz
21-335045	1990 mm	na zewnątrz
21-333824	1790 mm	do wewnątrz
21-335142	1990 mm	do wewnątrz

**UWAGA: w zestawach ppoż. należy stosować zasilacz z akumulatorem**

**Należy podać wariant odpowiadający zastosowanej serii profili - lista wariantów dostępna na ostatnich stronach.**

**\*\* Nie należy stosować w drzwiach dymoszczelnych i o odporności ogniowej  
\*\*\* Zrealizowane za pomocą silnika elektrycznego (cofa wszystkie rygle),**





**Zestaw z zasuwnicą hakowo-bolcową  
systeQ-M-SLH**

zestaw składający się z:

zasuwnicy hakowo-bolcowej (835 - TYP 10) ryglowanej wkładką PZ

- orzech: 8 mm, kąt obrotu 30°
- blacha czołowa ze stali nierdzewnej U6x24 mm
- funkcja BZ (FF)\*\*
- zamek spełnia wymagania SKG\*\*\* (RC3)

elementów zaczepowych (M-15)

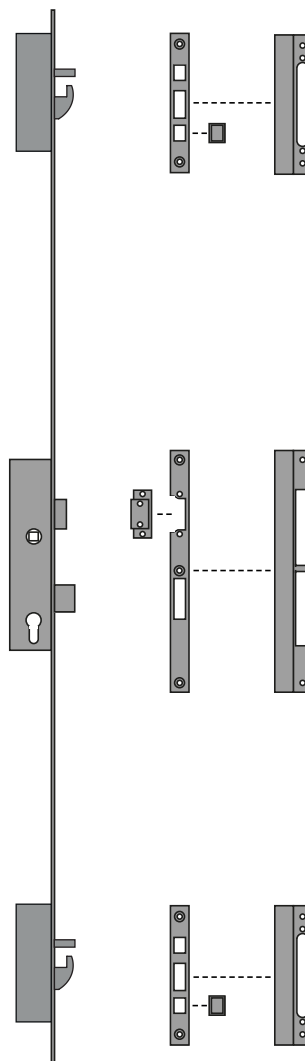
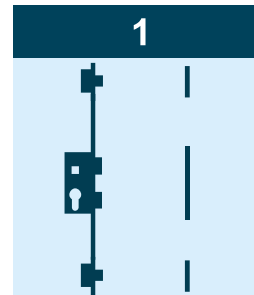
- blacha zaczepowa główna F3x24x245 mm
- dodatkowe blachy zaczepowe z magnesami F3x24 mm
- zestaw podkładek dostosowany do danej serii profili
- regulowany zaczep zapadki

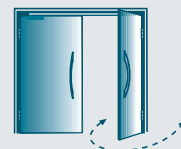
j. m. kpl.

nr esco	dł. blachy czołowej	kierunek otwierania
21-102557	1790 mm	na zewnątrz
21-102556	1790 mm	do wewnątrz

Należy podać wariant odpowiadający zastosowanej serii profili - lista wariantów dostępna na ostatnich stronach.

\*\*Nie należy stosować w drzwiach dymoszczelnych o odporności ogniowej.




**Zestaw z zasuwnicą hakowo-bolcową  
systeQ-M-SLH-M  
zestaw składający się z:**


zasuwnicy hakowo-bolcowej (836 - TYP 10) ryglowanej wkładką PZ

- orzech: 8 mm, kąt obrotu 30°
- blacha czołowa ze stali nierdzewnej U6x24 mm
- napięcie pracy: 12-24 V
- funkcja BZ (FF)\*\*/\*\*
- zamek spełnia wymagania SKG\*\*\* (RC3)

elementów zaczepekowych (M-15)

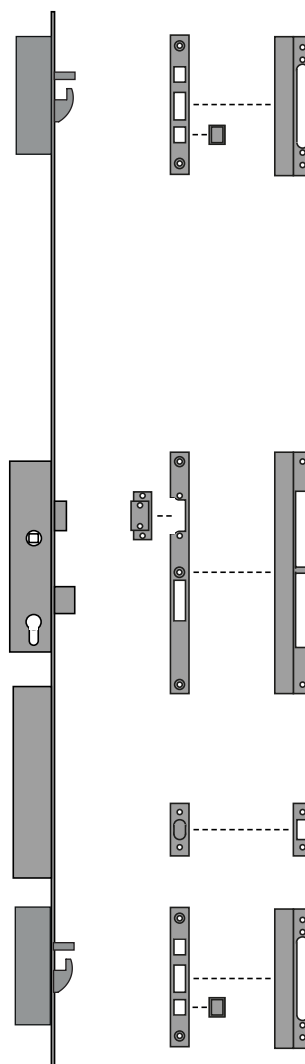
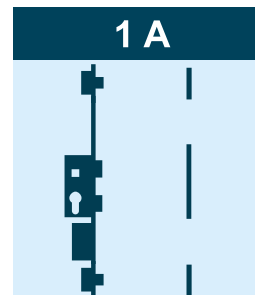
- blacha zaczepekowa główna F3x24x245 mm
- dodatkowe blachy zaczepekowe z magnesami F3x24 mm
- zestaw podkładek dostosowany do danej serii profili
- regulowany zaczepek zapadki
- blacha z magnesem

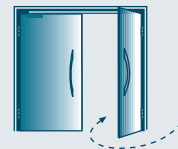
**do zamówienia osobno:**

- moduł sterujący opcjonalnie w zależności od funkcji
- kabel podłączeniowy
- przepust kablowy
- zasilacz

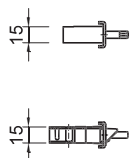
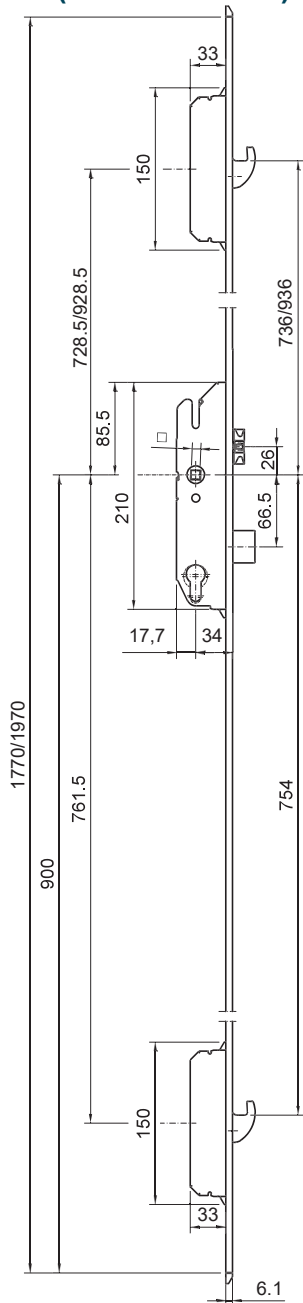
j. m. kpl.

nr esco	dł. blachy czołowej	kierunek otwierania
21-102559	1790 mm	na zewnątrz
21-102558	1790 mm	do wewnątrz

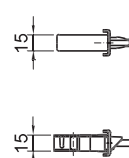
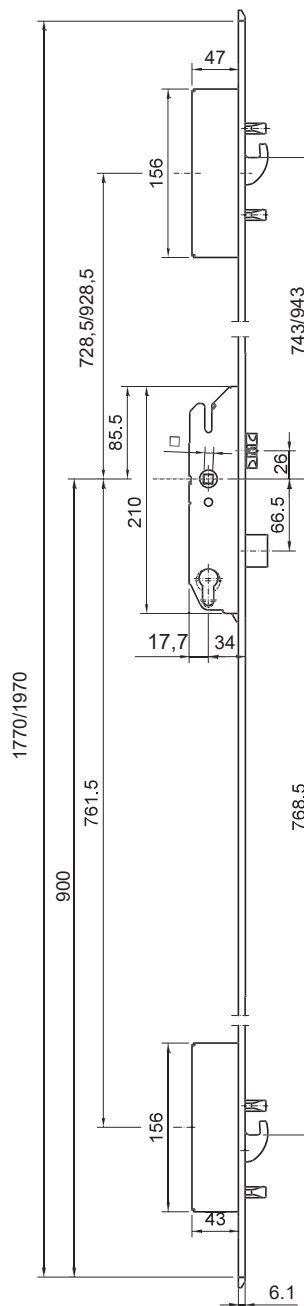
**UWAGA: w zestawach ppoż. należy stosować zasilacz z akumulatorem**
**Należy podać wariant odpowiadający zastosowanej serii profili – lista wariantów dostępna na ostatnich stronach.**
**\*\* Nie należy stosować w drzwiach dymoszczelnych i o odporności ogniowej**
**\*\*\* Zrealizowane za pomocą silnika elektrycznego (cofa wszystkie rygle)**


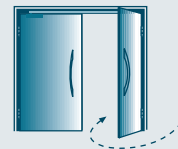


**Zasuwnica standardowa  
hakowa  
H (855GL TYP - 3)**

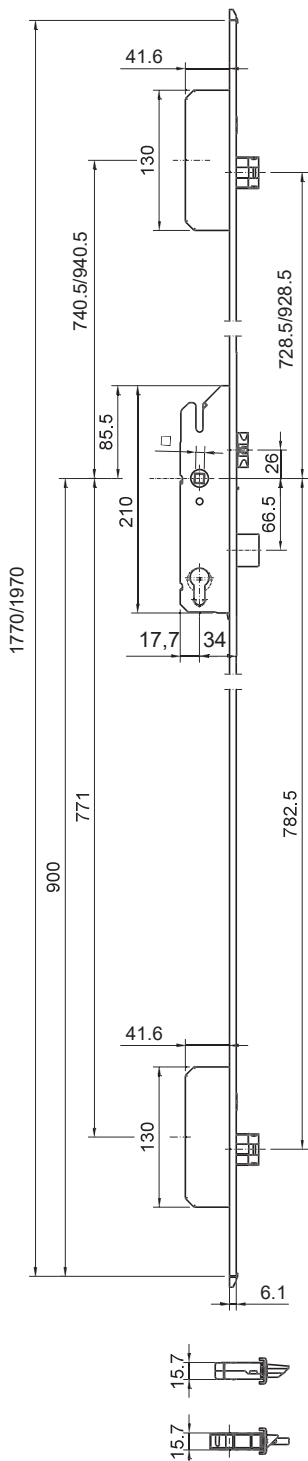


**Zasuwnica standardowa  
hakowo-bolcowa  
B2H (855GL TYP - 11)**

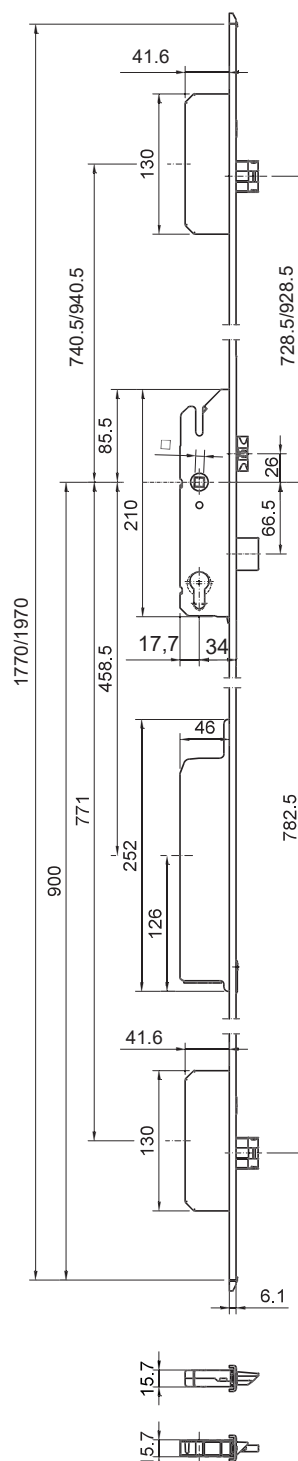


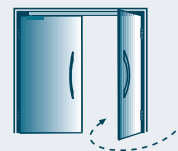


**Zasuwnica standardowa  
zapadkowa  
SL (833 TYP - 4)**

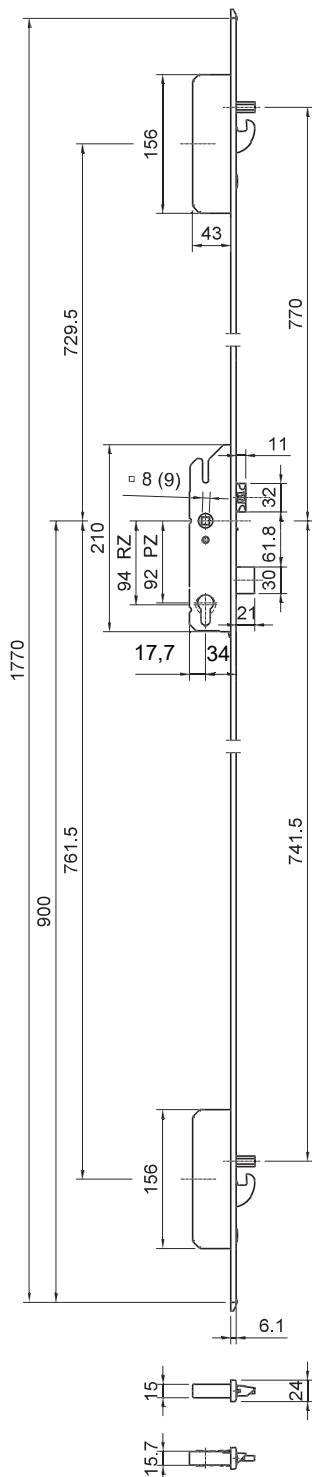


**Zasuwnica standardowa  
zapadkowa z silnikiem  
SLM (834 TYP - 4)**

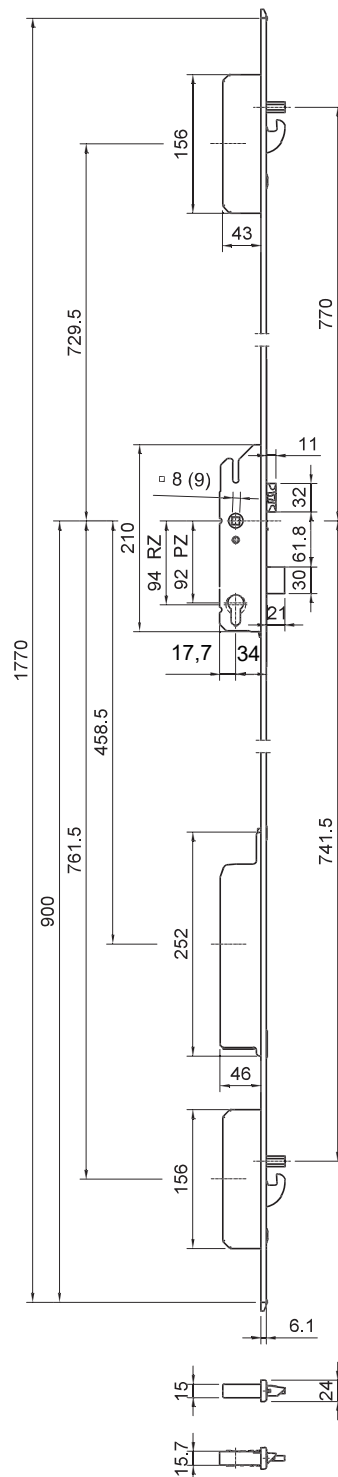


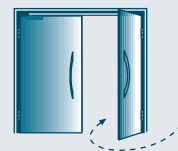


**Zasuwnica standardowa hakowo-bolcowa SLH (835 -TYP 10)**

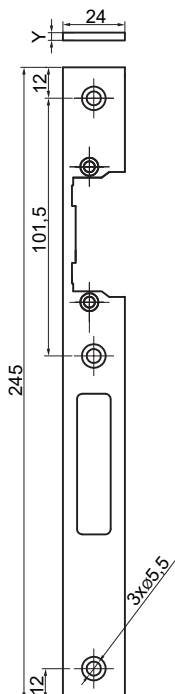


**Zasuwnica standardowa hakowo-bolcowa z silnikiem SLH-M (836 -TYP 10)**

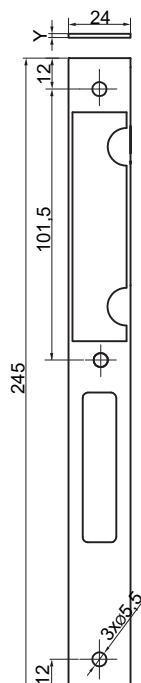




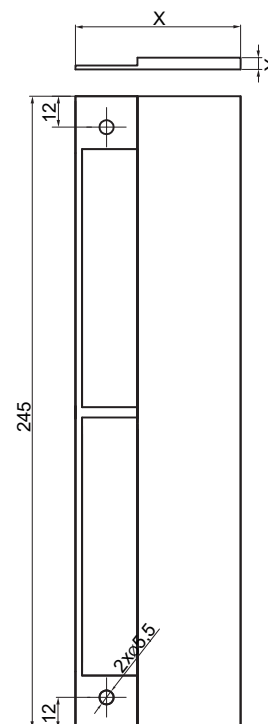
### Blacha do elektrozaczepu



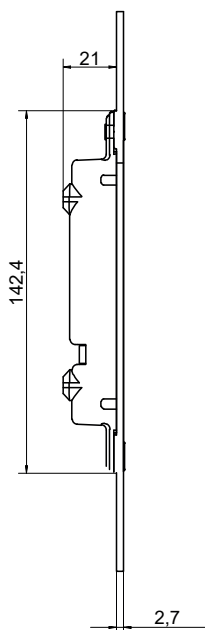
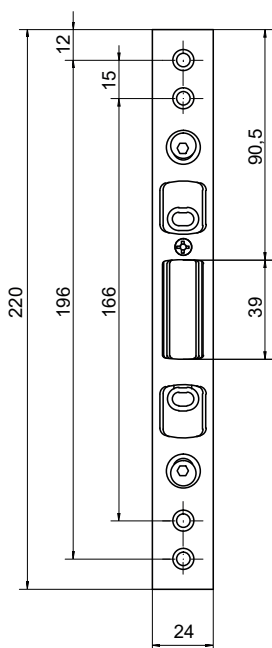
### Podkładka pod blachę elektrozaczepu



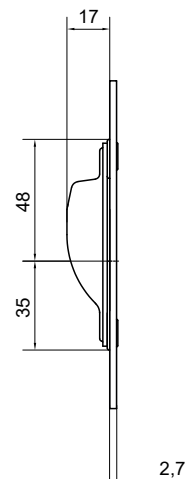
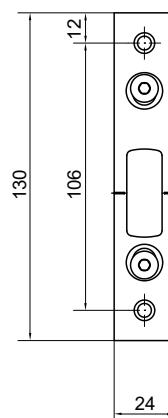
### Podkładka z wyślizgiem



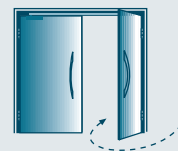
### Blacha do hako-bolców i zapadek



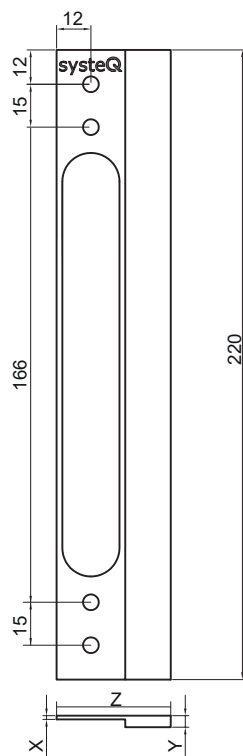
### Blacha do haków



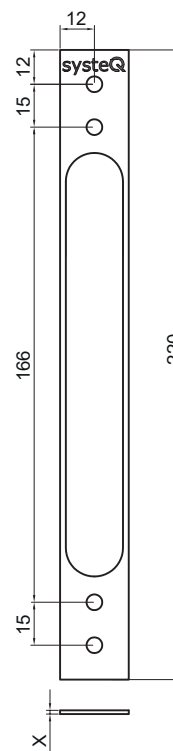
Wymiary X, Y są dostosowane do serii profili, dla której przeznaczona jest blacha/podkładka.



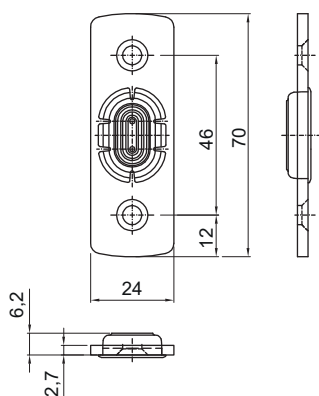
### Podkładka z wyslizgiem pod blachę do zapadek



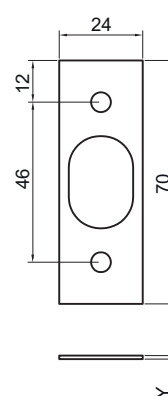
### Podkładka pod blachę do zapadek



### Blacha z magnesem



### Podkładka pod blachę z magnesem



Wymiary X, Y są dostosowane do serii profili, dla której przeznaczona jest blacha/podkładka.

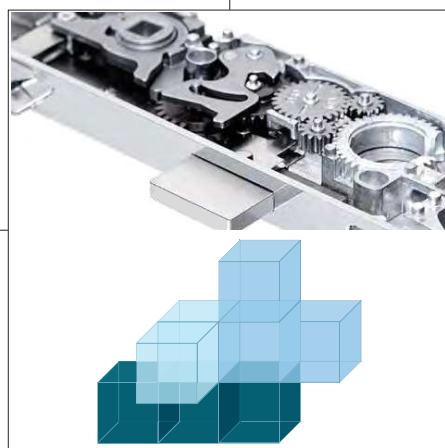
OKUCIA BUDOWLANE

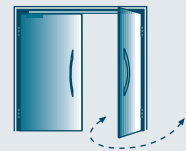
systemeQ

System zamknięć systemeQ S-15

OKUCIA DO DRZWI

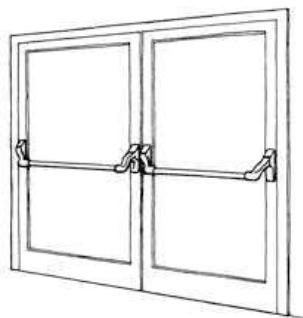
EWAKUACJA ORAZ  
PRZECIWPOŻAROWE





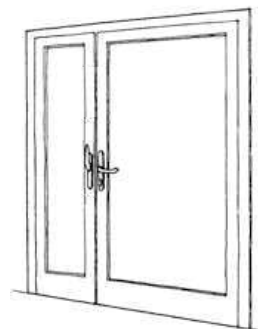
## Obowiązujące normy dotyczące systemów ewakuacyjnych

Norma wyrobu PN-EN 14351-1 oraz PN-EN 14351-2, w punkcie 4.10 „zdolność do zwolnienia”, wymaga by zamknięcia awaryjne oraz zamknięcia przeciwpaniczne stosowane w drzwiach spełniały wymagania norm: PN-EN 179 w przypadku drzwi awaryjnych lub PN-EN 1125 w przypadku drzwi przeciwpanicznych.



**Dwuskrzydłowe wyjście paniczne  
prawe**  
PN-EN 1125

Zamknięcia przeciwpaniczne do wyjść uruchamiane prętem poziomym (dźwignią poziomą). Wymagania i metody badań.



**Dwuskrzydłowe wyjście awaryjne  
lewe**  
PN-EN 179

Zamknięcia awaryjne do wyjść uruchamiane klamką lub płytką naciskową. Wymagania i metody badań.

### Główne wymagania stawiane systemom ewakuacyjnym:

- zamknięcia przeciwpaniczne lub awaryjne powinny otwierać drzwi od strony wewnętrznej w czasie krótszym niż 1 sekunda od momentu całkowitego naciśnięcia pręta poziomego (dźwigni poziomej / listwy naciskowej) lub klamki czy płytki naciskowej bez potrzeby użycia klucza lub innego podobnego przedmiotu (PN-EN 1125 / PN-EN 179)
- drzwi przeciwpaniczne **muszą się otwierać na zewnątrz**
- drogi ewakuacyjne (ratunkowe) **nie mogą być niczym zagrodzone**
- na drzwiach z systemem zamknięć ewakuacyjnych zgodnych z PN-EN 1125 ; PN-EN 179 **nie można stosować dodatkowych zamknięć drzwi** takich jak dodatkowe zamki ryglowe lub inne zamknięcia drzwi\*.
- wszystkie elementy okuciowe użyte na drzwi o przeznaczeniu ewakuacyjnym muszą spełniać normy PN-EN 1125 / PN-EN 179 oraz posiadać oznaczenie według przeznaczenia
- konstrukcja drzwi wraz z okuciami powinna zapewniać ich bezkolizyjne otwieranie
- **zgodnie z normą PN-EN 14351-1 i PN-EN 14351-2 drzwi na drogi ewakuacyjne muszą być wykonane według systemu poświadczenia zgodności 1 (załącznik ZA.2)**

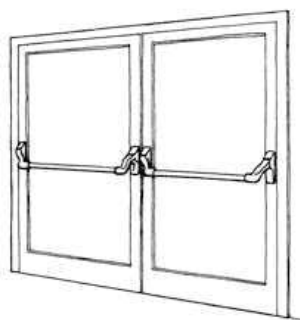
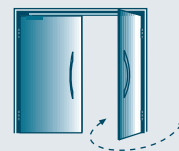
**Uwaga:** Zgodnie z normą PN-EN 1125 oraz PN-EN 179 konstrukcja zamknięcia przeznaczonego do stosowania na skrzydłach drzwi dwuskrzydłowych, powinna zapewniać możliwość równoczesnego otwarcia obydwu skrzydeł i ich swobodne rozwieranie w kierunku wyjścia zaraz po uwolnieniu drzwi. Konstrukcja i instalowanie określonego zestawu drzwiowego łącznie z doбором zawias, grubości skrzydła, szerokości skrzydła, może w istotny sposób wpływać na zdolność obydwu skrzydeł do równoczesnego (bezkolizyjnego) otwarcia.

Zgodnie z powyższym obowiązkiem producenta drzwi jest sprawdzenie konstrukcji zespołu drzwiowego wraz z jego wyposażeniem pod kątem możliwości równoczesnego, bezkolizyjnego otwarcia.

### Zalecenia dotyczące konserwacji

Zgodnie z załącznikiem C do normy PN-EN 1125, zaleca się, aby użytkownik, lub uprawniony przez niego przedstawiciel, przeprowadzał - w odstępach nie większych niż jeden miesiąc - okresowe kontrole konserwacyjne okuć.

\* **Zastosowanie kontroli dostępu w kierunku ewakuacji** jest możliwe wyłącznie poprzez zastosowanie terminala do drzwi ewakuacyjnych spełniającego wymagania normy PN-EN 13637. Drzwi należy wyposażać w dodatkową blokadę, właściwą dla wybranego modelu terminala.

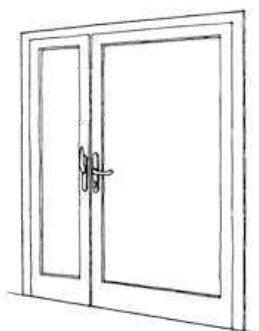


**Drzwi paniczne** - w rozumieniu normy **PN-EN 1125** instalowane są w budynkach użyteczności publicznej, w których przebywający (odwiedzający) ludzie nie znają funkcji drzwi ewakuacyjnych, a w przypadku zaistniałej nagłej konieczności ewakuacji, bez kierowania nimi będą w stanie poruszyć elementem obsługi (prętem poziomym lub listwą naciskową) uwalniając wyjście. Można je spotkać w szpitalach, szkołach, przedszkolach, budynkach administracji publicznej, portach lotniczych, salach kinowych i teatralnych, budownictwie mieszkalnym, itp.

**Zamontowane i biegnące wzdłuż szerokości drzwi dźwignie paniczne (pręty poziome), bądź sztangi naciskowe są wymaganym i koniecznym elementem okucia drzwi panicznych.**

Zamknięcie paniczne zastosowane na skrzydłach drzwiowych drzwi 2-skrzydłowych musi być tak zamontowane, aby uruchamianie każdej dźwigni, bądź drążka naciskowego powodowało uwolnienie wyjścia co najmniej tym skrzydłem, na którym zostało użyte (naciśnięte).

**Zamknięcia paniczne mogą być stosowane również jako zamknięcie drzwi awaryjnych.**



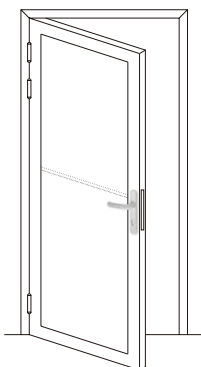
**Drzwi awaryjne** - w rozumieniu normy **PN-EN 179** instalowane są w budynkach, w których użytkownicy lub odwiedzający znają dobrze funkcję, działanie, położenie drzwi awaryjnych w budynku, będą używane tylko przez osoby upoważnione do korzystania z nich (personel budynku i stali odwiedzający).

Jako element uruchamiający okucie występuje przypisana normą **klamka lub płytką naciskową zamontowaną po stronie wewnętrznej.**

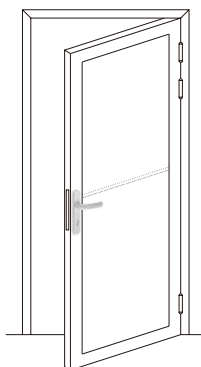
Zamknięcie awaryjne zastosowane na skrzydłach drzwiowych drzwi 2-skrzydłowych musi być tak zamontowane, aby uruchamianie każdego z elementów obsługi uwalniało wyjście co najmniej tym skrzydłem, na którym został poruszony element obsługi (np. klamka skrzydła aktywnego lub klamka zamka sterującego kasetą p. paniczną skrzydła biernego).

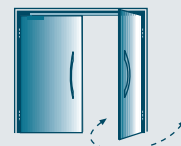
**Zamknięcia awaryjne nie mogą być stosowane jako zamknięcie drzwi panicznych.**

Drzwi jednoskrzydłowe lewe otwierane na zewnątrz (stojąc po stronie zawias, mamy zawiasy po stronie lewej)



Drzwi jednoskrzydłowe prawe otwierane na zewnątrz (stojąc po stronie zawias, mamy zawiasy po stronie prawej)





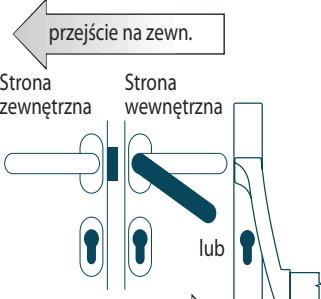
**Opisy funkcji zamków stosowanych w systemach zamknięć drzwi ewakuacyjnych**

**Funkcja zamka „B”**

- orzech zamka podzielony
- brak funkcji Wechsel

**Ustawienie podstawowe:**

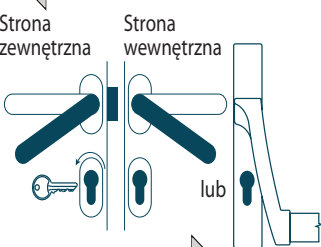
Z ustawienia podstawowego przekręcić klucz o jeden obrót w kierunku zamknięcia i ponownie w kierunku otwierania o jeden obrót i wyciągnąć.



brak przejścia do wewn.

**Ustawienie załączenia:**  
Klucz przekręcony do oporu w kierunku otwarcia i wyjęty

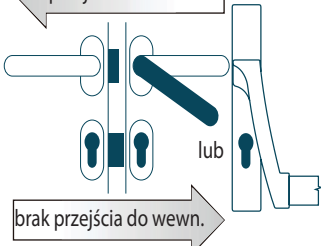
przejście do zewn.



przejście do wewn.

**Zaryglowanie:**  
Klucz przekręcamy dalej w kierunku zamknięcia aż do zaryglowania.

przejście na zewn.



brak przejścia do wewn.

Po awaryjnym uruchomieniu od środka powstaje automatycznie **ustawienie podstawowe**.

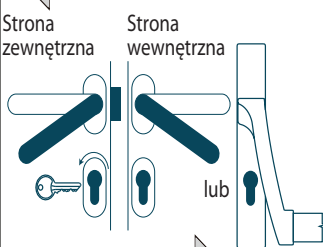
**Funkcja zamka „C”**

- orzech zamka podzielony
- brak funkcji Wechsel

**Ustawienie załączenia:**

Podanie zasilania do zamka aktywuje klamkę zewnętrzną. Awaryjnie może być ona aktywowana kluczem - klamka jest aktywna jedynie w pozycji klucza obróconego do oporu w stronę otwarcia.

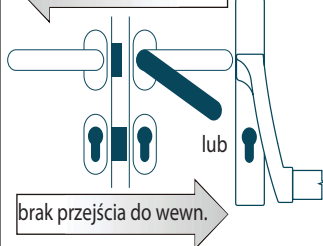
przejście do zewn.



przejście do wewn.

**Zaryglowanie:**  
Zamek jest samoryglujący, rygluje się za każdym zamknięciem drzwi.

przejście na zewn.



brak przejścia do wewn.

Po awaryjnym uruchomieniu od środka i zamknięciu drzwi powstaje automatycznie **zaryglowanie**.

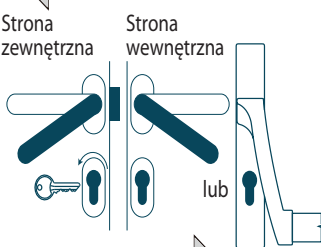
**Funkcja zamka „D”**

- orzech zamka podzielony
- funkcja Wechsel

**Ustawienie załączenia:**

Klucz przekręcony do oporu w kierunku otwarcia i wyjęty

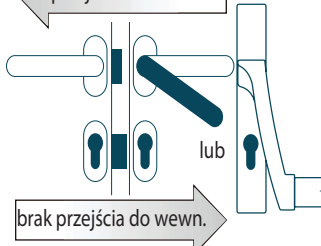
przejście do zewn.



przejście do wewn.

**Zaryglowanie:**  
Klucz przekręcamy dalej w kierunku zamknięcia aż do zaryglowania.

przejście na zewn.



brak przejścia do wewn.

Po awaryjnym uruchomieniu od środka powstaje automatycznie **ustawienie załączenia**.

**Funkcja Wechsel** (cofnięcie zapadki przy pomocy klucza):  
Klucz przekręcić do położenia końcowego w kierunku otwierania i trzymać tak przy otwieraniu drzwi.



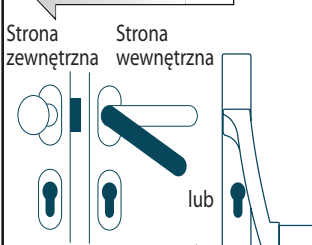
**Funkcja zamka „E”**

- orzech zamka jednoczęściowy
- funkcja Wechsel

**Ustawienie podstawowe:**

Klucz przekręcony do oporu w kierunku otwarcia i wyjęty

przejście na zewn.



brak przejścia do wewn.

**Ustawienie załączenia:**  
Klucz przekręcony do oporu w kierunku otwarcia i wyjęty

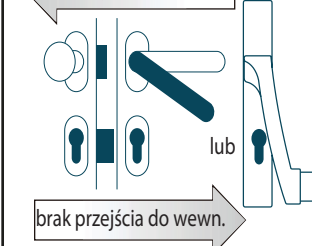
przejście do zewn.



przejście do wewn.

**Zaryglowanie:**  
Klucz przekręcamy dalej w kierunku zamknięcia aż do zaryglowania.

przejście na zewn.

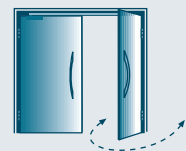


brak przejścia do wewn.

Po awaryjnym uruchomieniu od środka powstaje automatycznie **ustawienie podstawowe**.

**Funkcja Wechsel** (cofnięcie zapadki przy pomocy klucza):  
Klucz przekręcić do położenia końcowego w kierunku otwierania i trzymać tak przy otwieraniu drzwi.




**Zestaw zamknięć jednopunktowych do drzwi ewakuacyjnych  
systeQ-S-15-ESC  
zestaw składający się z:**

**zamka**

- orzech: 9 mm, kąt obrotu: 30°
- dormas dostosowany do danej serii profili
- blacha czołowa ze stali nierdzewnej F3x24x245 mm

**elementów zaczepowych**

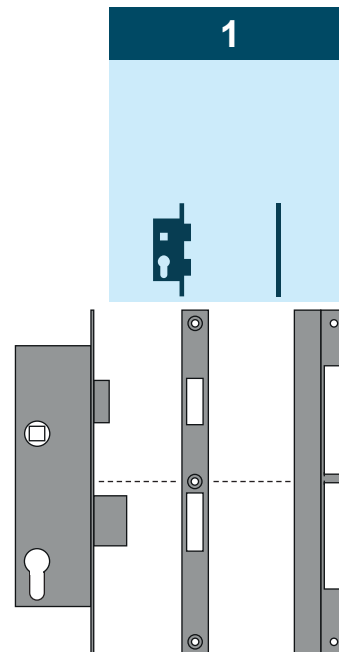
- płaska blacha zaczepowa
- zestaw podkładek dostosowany do danej serii profili

**kierunek otwierania** na zewnątrz  
**j. m.** kpl.

nr esco	kierunek	funkcja	typ zamka
22-814876	L/R	E	4667
22-317462	L/R	E + BZ (GFF)**	4667
22-814885	L	B	4677
22-814897	R	B	4677
22-817161	L	D	4657
22-817162	R	D	4657

**Należy podać wariant odpowiadający zastosowanej serii profili - lista wariantów dostępna na ostatnich stronach.**

**\*\* Nie należy stosować w drzwiach dymoszczelnych i o odporności ogniowej**


**Zestaw zamknięć jednopunktowych do drzwi ewakuacyjnych  
systeQ-S-15-ESC  
zestaw składający się z:**

**zamka**

- orzech: 9 mm, kąt obrotu: 30°
- dormas dostosowany do danej serii profili
- blacha czołowa ze stali nierdzewnej F3x24x245 mm

**elementów zaczepowych**

- płaska blacha zaczepowa pod elektrozaczep
- zestaw podkładek dostosowany do danej serii profili

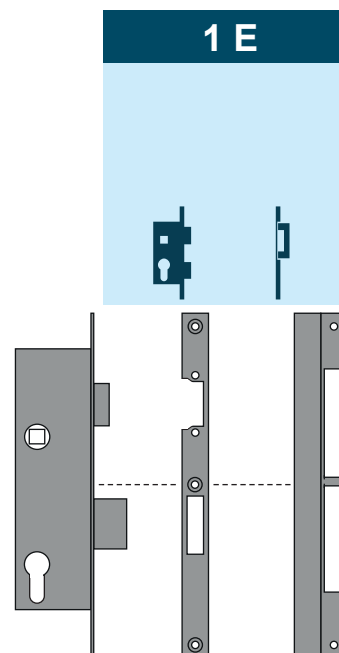
**kierunek otwierania** na zewnątrz  
**j. m.** kpl.

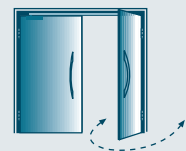
nr esco	kierunek	funkcja	typ zamka
22-814877	L/R	E	4667
21-317470	L/R	E + BZ (GFF)**	4667
22-814886	L	B	4677
22-814898	R	B	4677

**UWAGA: zestaw nie zawiera elektrozaczepu**

**Należy podać wariant odpowiadający zastosowanej serii profili - lista wariantów dostępna na ostatnich stronach.**

**\*\* Nie należy stosować w drzwiach dymoszczelnych i o odporności ogniowej**




**Zestaw zamknięć jednopunktowych do drzwi ewakuacyjnych  
systeQ-S-15-ESC-EK  
zestaw składający się z:**

**zamka**

- orzech: 9 mm, kąt obrotu: 30°
- elektrycznie aktywowana klamka zewnętrzna - zamek awersyjny
- czujnik położenia rygla, zapadki i orzecha w przypadku zamka z monitoringiem
- dormas dostosowany do danej serii profili
- blacha czołowa ze stali nierdzewnej F3x24x285 lub F3x24x400 mm
- kabel 10 m w komplecie

**elementów zaczepekowych**

- płaska blacha zaczepekowa
- zestaw podkładek dostosowany do danej serii profili

**funkcja**

C

**kierunek otwierania**

na zewnątrz

**j. m.**

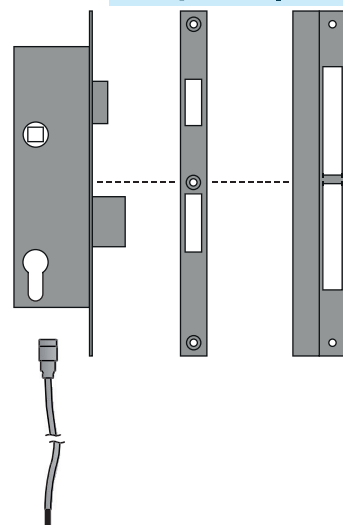
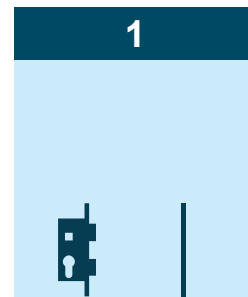
kpl.

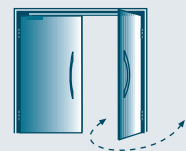
nr esco	kierunek	typ zamka	napięcie pracy	monitoring
22-825227	L	7607	12 V	nie
22-825228	R	7607	12 V	nie
22-825229	L	7697	12-24 V	tak
22-825230	R	7697	12-24 V	tak

Należy podać wariant odpowiadający zastosowanej serii profili - lista wariantów dostępna na ostatnich stronach.

**UWAGA:**

- zestaw nie zawiera przepustu kablowego





**Zestaw zamknięć jednopunktowych do drzwi ewakuacyjnych  
systeQ-S-15-ESC  
zestaw składający się z:**



**zamka**

- orzech: 9 mm, kąt obrotu: 30°
- dormas dostosowany do danej serii profili
- blacha czołowa ze stali nierdzewnej F3x24x245 mm

**przeciwkasety (TYP 4663)**

- kąt obrotu: 40°
- dormas 35 mm

**elementów zaczepowych**

- komplet elementów ryglowania skrzydła biernego
- zestaw podkładek dostosowany do danej serii profili

**kierunek otwierania** na zewnątrz

**j. m.** kpl.

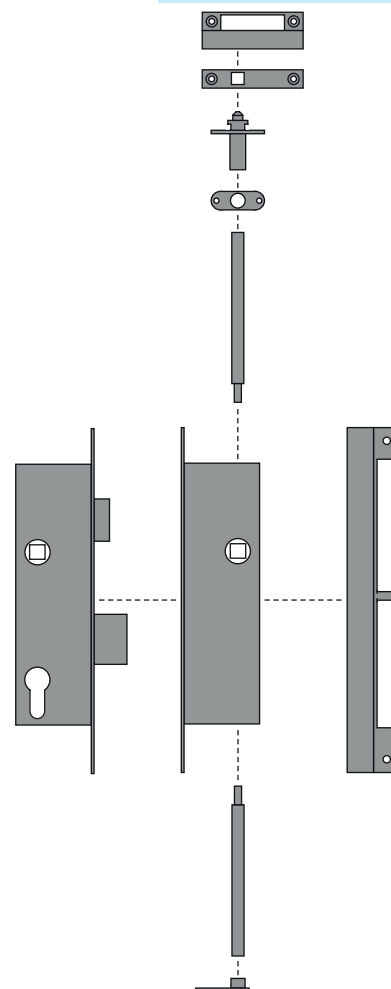
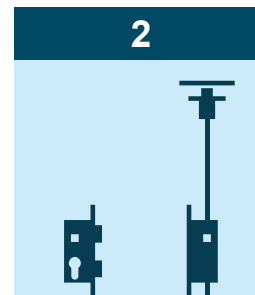
nr esco	kierunek	funkcja	typ zamka
22-814878	L/R	E	4668
22-317497	L/R	E + BZ (GFF)**	4668
22-814887	L	B	4678
22-814899	R	B	4678
22-817166	L	D	4658
22-817167	R	D	4658

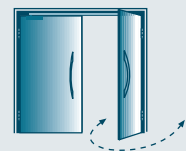
**UWAGA:**

- zestaw nie zawiera muldy podłogowej
- maksymalna wysokość skrzydła 2500 mm
- zestaw dostępny tylko dla wybranych wariantów

Należy podać wariant odpowiadający zastosowanej serii profili - lista wariantów dostępna na ostatnich stronach.

\*\* Nie należy stosować w drzwiach dymoszczelnych i o odporności ogniowej





**Zestaw zamknięć jednopunktowych do drzwi ewakuacyjnych**  
**systeQ-S-15-ESC**  
**zestaw składający się z:**



zamka

- orzech: 9 mm, kąt obrotu: 30°
- dormas dostosowany do danej serii profili
- blacha czołowa ze stali nierdzewnej F3x24x245 mm

przeciwkasety z elektrozaczepem (TYP 463E)

- kąt obrotu: 40°
- dormas 35 mm
- napięcie pracy: 10-28 V
- wbudowany monitoring zapadki
- kabel 10 m w komplecie
- w wersji RUW wbudowany czujnik położenia rygla

elementów zaczeponych

- komplet elementów ryglowania skrzydła biernego
- zestaw podkładek dostosowany do danej serii profili

**kierunek otwierania** na zewnątrz

**j. m.** kpl.

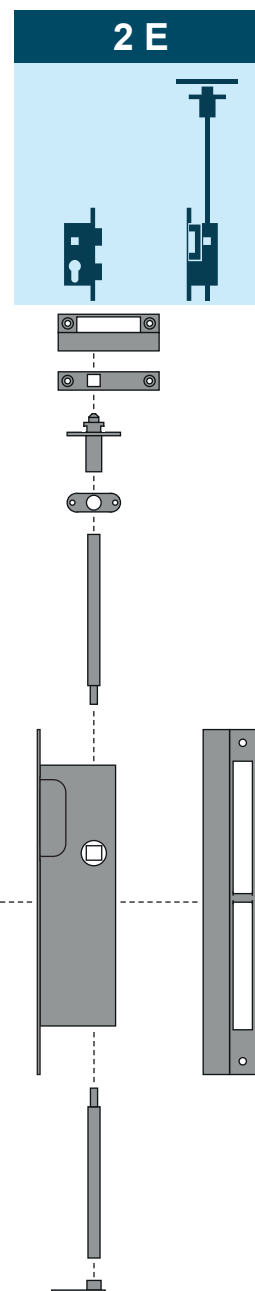
nr esco	kierunek	funkcja	typ zamka
22-814875	L	E	4668
22-814884	R	E	4668
22-317543	L	E + BZ (GFF)**	4668
22-317551	R	E + BZ (GFF)**	4668
22-827077	L	E + RUW	4668
22-827078	R	E + RUW	4668
22-814893	L	B	4678
22-814900	R	B	4678

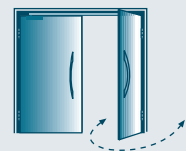
**UWAGA:**

- zestaw nie zawiera muldy podłogowej
- zestaw nie zawiera przepustu kablowego
- maksymalna wysokość skrzydła 2500 mm
- zestaw dostępny tylko dla wybranych wariantów

Należy podać wariant odpowiadający zastosowanej serii profili - lista wariantów dostępna na ostatnich stronach.

\*\* Nie należy stosować w drzwiach dymoszczelnych i o odporności ogniowej




**Zestaw zamknięć jednopunktowych do drzwi ewakuacyjnych  
systeQ-S-15-ESC-EK  
zestaw składający się z:**

**zamka**

- orzech: 9 mm, kąt obrotu: 30°
- elektrycznie aktywowana klamka zewnętrzna - zamek awersyjny
- czujnik położenia rygla, zapadki i orzecha w przypadku zamka z monitoringiem
- dormas dostosowany do danej serii profili
- blacha czołowa ze stali nierdzewnej F3x24x285 lub F3x24x400 mm
- kabel 10 m w komplecie

**przeciwkasety (TYP 7663)**

- kąt obrotu: 40°
- dormas 35 mm
- czujnik położenia rygla, kabel w komplecie - w zależności od zestawu, informacje w tabeli

**elementów zaczepowych**

- komplet elementów ryglowania skrzydła biernego
- zestaw podkładek dostosowany do danej serii profili

**funkcja**

C

**kierunek otwierania**

na zewnątrz

**j. m.**

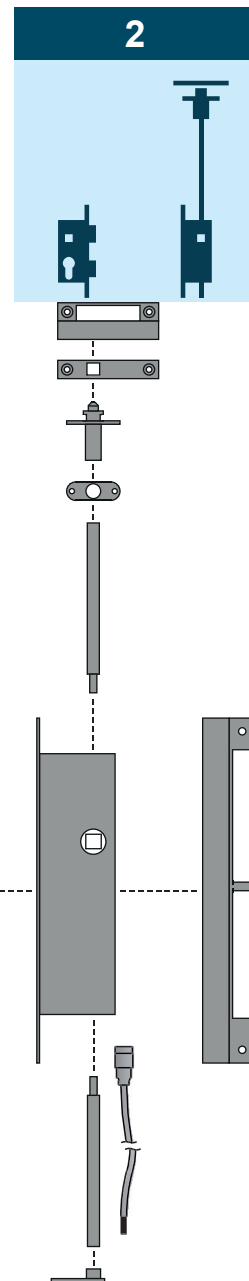
kpl.

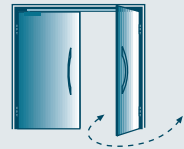
nr esco	kierunek	typ zamka	napięcie pracy	monitoring	czujnik położenia rygla
22-825231	L	7608	12 V	nie	-
22-825232	R	7608	12 V	nie	-
22-825233	L	7608	12 V	nie	tak
22-825234	R	7608	12 V	nie	tak
22-825235	L	7698	12-24 V	tak	-
22-825236	R	7698	12-24 V	tak	-
22-825237	L	7698	12-24 V	tak	tak
22-825238	R	7698	12-24 V	tak	tak

Należy podać wariant odpowiadający zastosowanej serii profili - lista wariantów dostępna na ostatnich stronach.

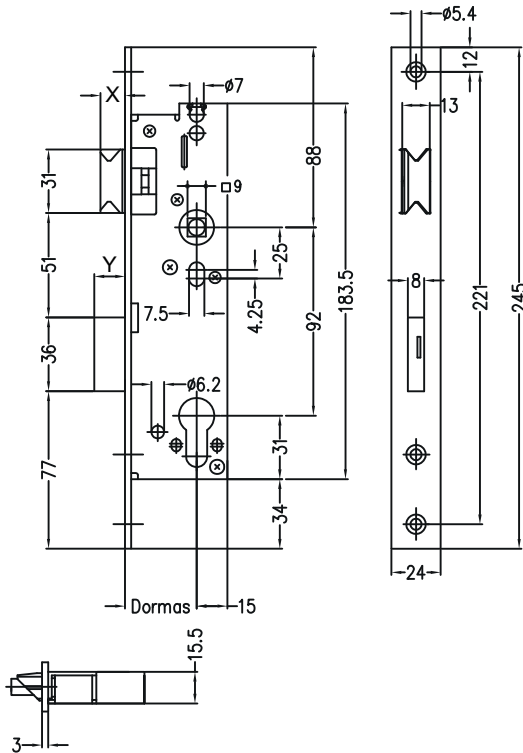
**UWAGA:**

- zestaw nie zawiera muldy podłogowej
- zestaw nie zawiera przepustu kablowego
- maksymalna wysokość skrzydła 2500 mm
- zestaw dostępny tylko dla wybranych wariantów

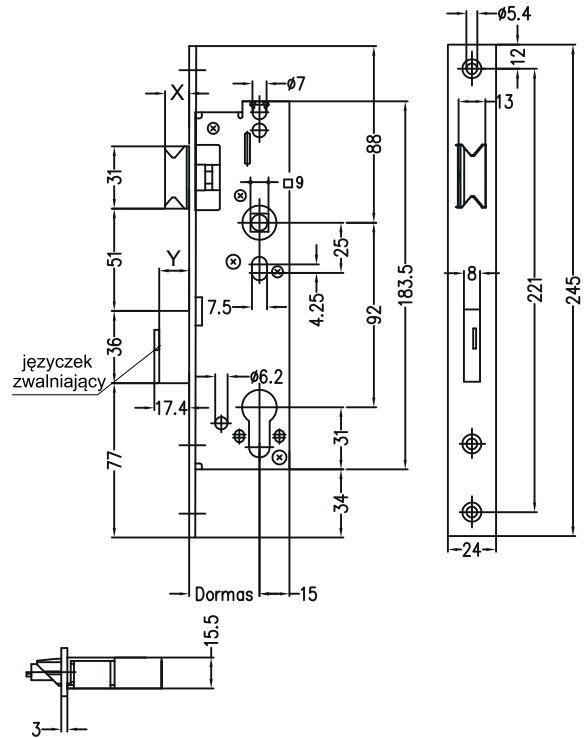




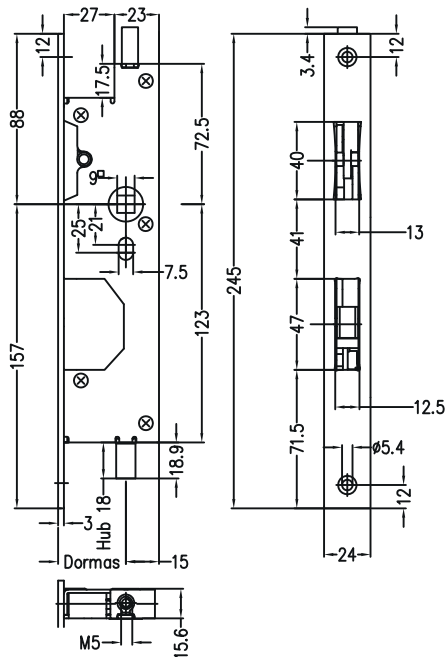
**Zamek paniczny  
TYP 4667/4677/4657**



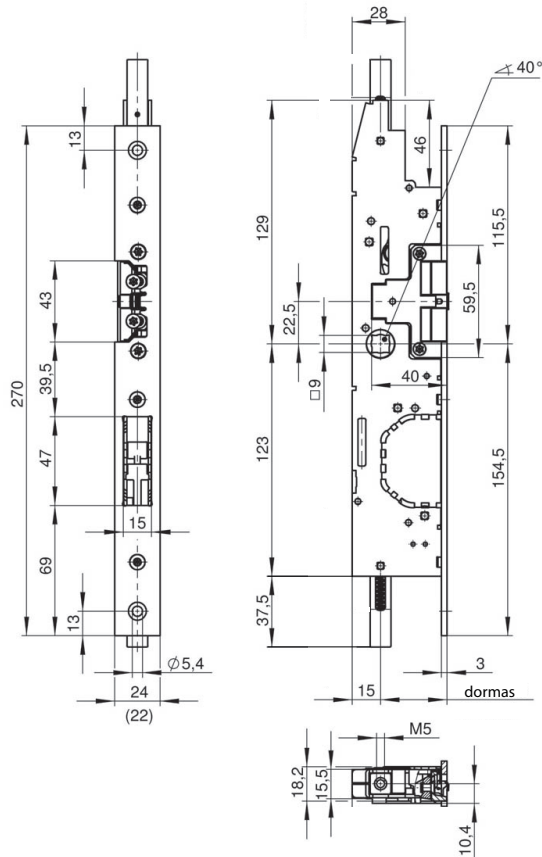
**Zamek paniczny  
TYP 4668/4678/4658**



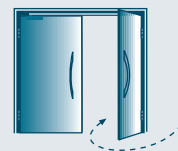
**Kaseta paniczna  
TYP 4663**



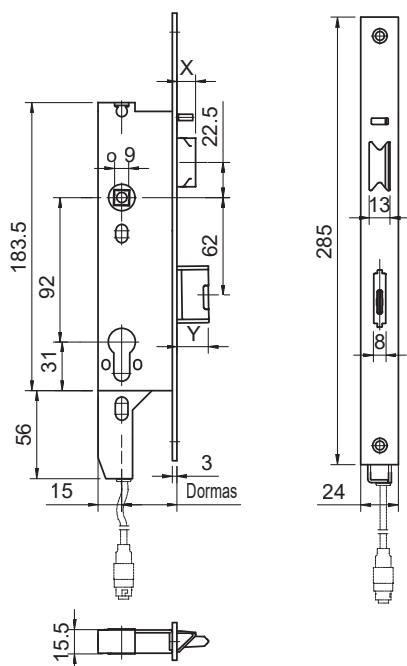
**Kaseta paniczna z  
elektrozaczepem  
TYP 463E**



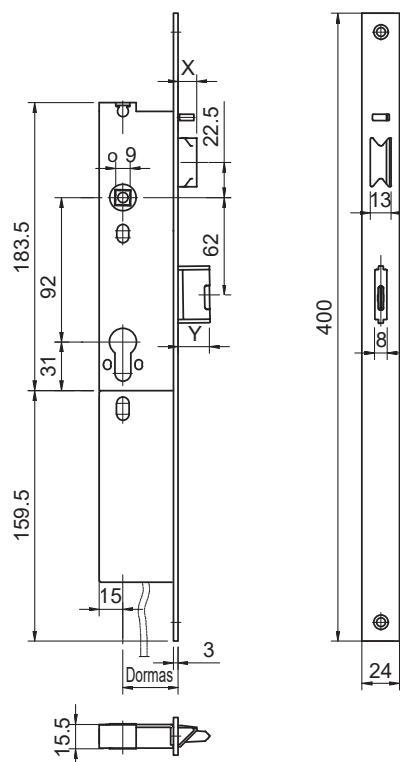
Wymiary X, Y są dostosowane do serii profili, dla której przeznaczony jest zamek.



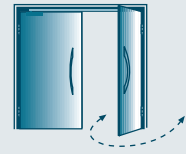
### Zamek paniczny TYP 7607/7608



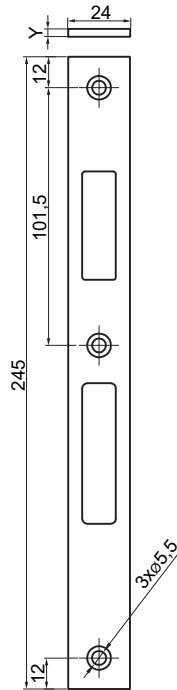
### Zamek paniczny TYP 7697/7698



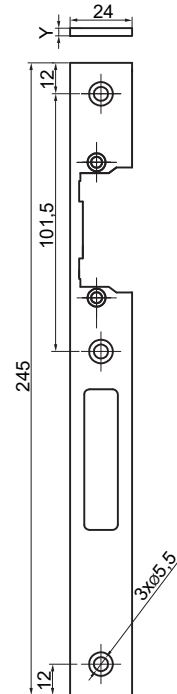
**Wymiary X, Y są dostosowane do serii profili, dla której przeznaczony jest zamek.**



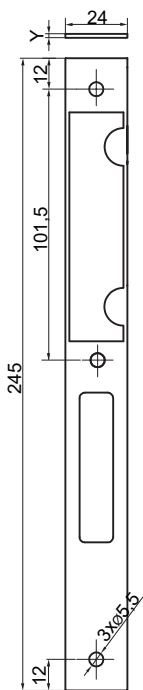
**Blacha do zamka zapadkowego i zapadkowo-ryglowego**



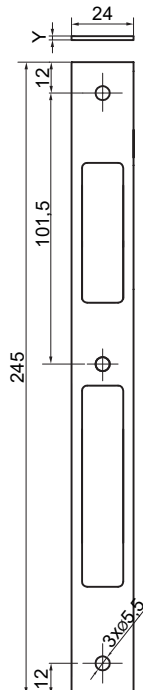
**Blacha do elektrozaczezu**



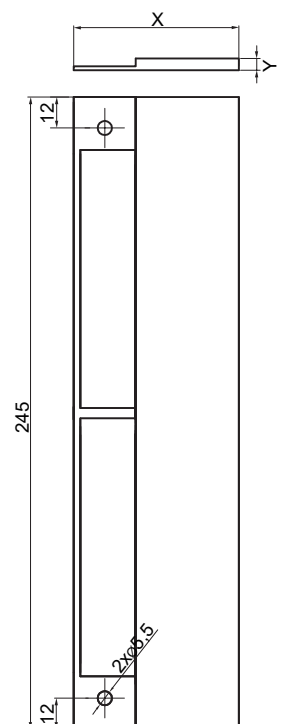
**Podkładka pod blachę elektrozaczezu**



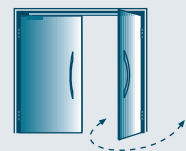
**Podkładka pod blachę**



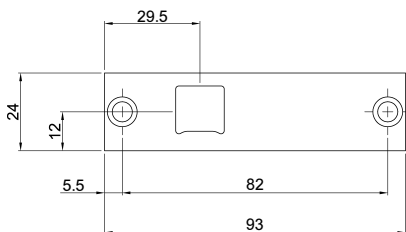
**Podkładka z wyślizgiem**



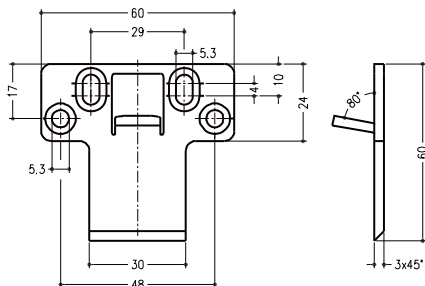
**Wymiary X, Y są dostosowane do serii profili, dla której przeznaczona jest blacha/podkładka.**



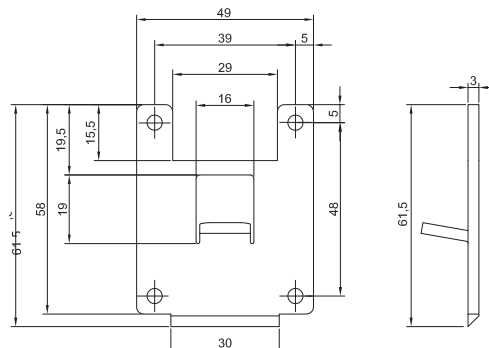
**Blacha zaczepowa do zameczka górnego bez wyslizgu**



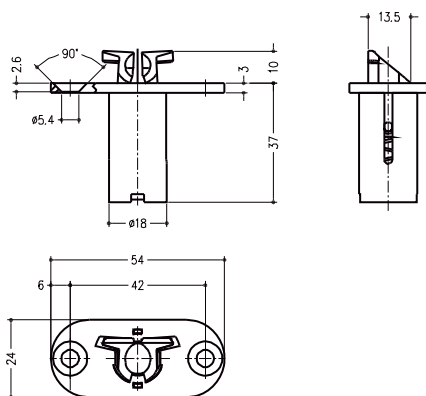
**Blacha zaczepowa do zameczka górnego z wyslizgiem**



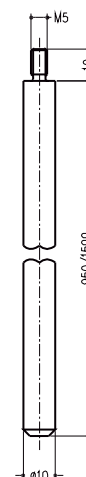
**Blacha zaczepowa (do p.poż.) do zameczka 4685**



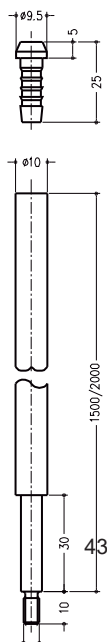
**Zameczek górny uruchamiający ryglowanie skrzydła biernego drzwi dwuskrzydłowych TYP 4685**



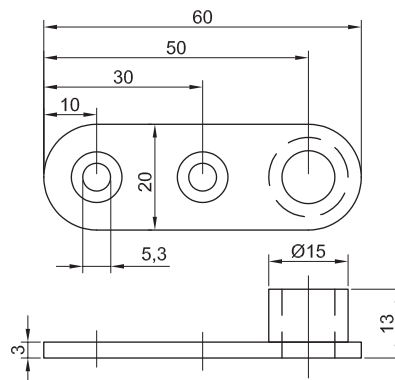
**Pręt dolny ryglujący do drzwi dwuskrzydłowych**



**Pręt górny ryglujący do drzwi dwuskrzydłowych**



**Prowadzenie dolne pręta**





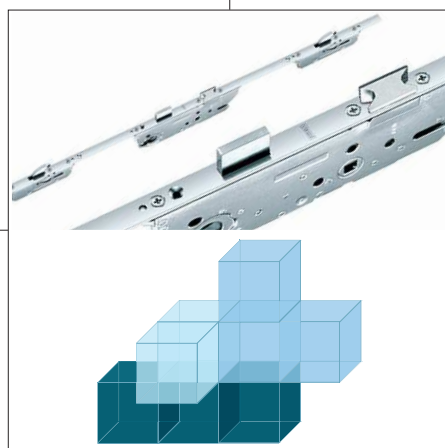
OKUCIA BUDOWLANE

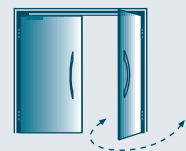
systemeQ

System zamknięć systemeQ M

OKUCIA DO DRZWI

EWAKUACJA ORAZ  
PRZECIWPOŻAROWE




**Zestaw z zasuwnicą hakowo-bolcową do drzwi ewakuacyjnych  
systeQ-M-B2H-ESC1  
zestaw składający się z:**


zasuwnicy hakowo-bolcowej (870GL - TYP 11) ryglowanej wkładką PZ

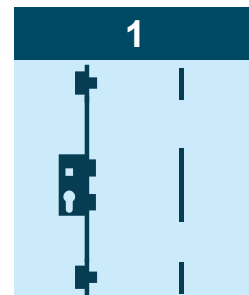
- orzech: 9 mm, kąt obrotu: 30°
- blacha czołowa ze stali nierdzewnej U6x24 mm
- zamek spełnia wymagania SKG\*\*\* (RC3)

elementów zaczepowych (M-15)

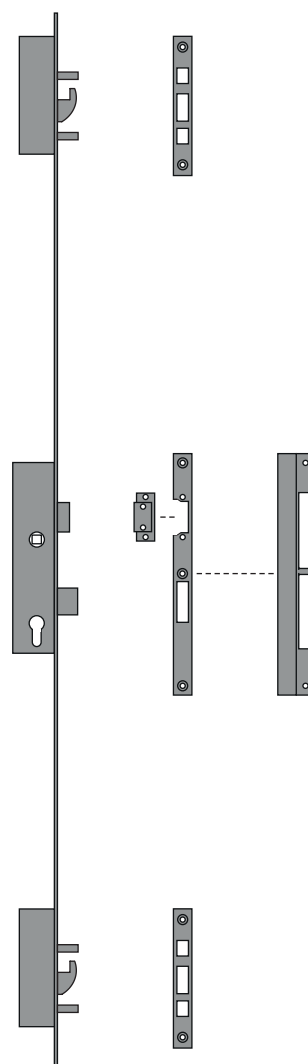
- blacha zaczepowa główna F3x24x245 mm
- dodatkowe blachy zaczepowe F3x24 mm
- zestaw podkładek dostosowany do danej serii profili
- regulowany zaczep zapadki

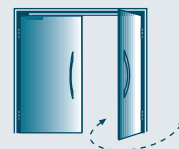
**wysokość klamki** 1050 mm

**kierunek otwierania** na zewnątrz

**j. m.** kpl.


nr esco	kierunek	dł. blachy czołowej	funkcja
22-805260	L/R	1790 mm	E
22-393380	L/R	1990 mm	E
22-817157	L	1790 mm	D
22-817159	R	1790 mm	D
22-817158	L	1990 mm	D
22-817160	R	1990 mm	D

**UWAGA: wymaga wkładki z wolnym biegiem**
**Należy podać wariant odpowiadający zastosowanej serii profili - lista wariantów dostępna na ostatnich stronach.**



**Zestaw z zasuwnicą hakowo-bolcową do drzwi ewakuacyjnych  
 systeQ-M-B2H-ESC1  
 zestaw składający się z:**

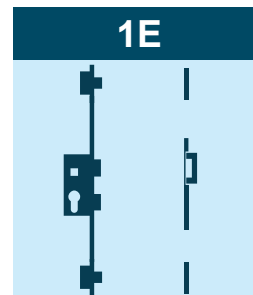

zasuwnicy hakowo-bolcowej (870GL - TYP 11) ryglowanej wkładką PZ

- orzech: 9 mm, kąt obrotu: 30°
- blacha czołowa ze stali nierdzewnej U6x24 mm
- zamek spełnia wymagania SKG\*\*\* (RC3)

elementów zaczepowych (M-15)

- blacha zaczepowa główna pod elektrozaczep F3x24x245 mm
- dodatkowe blachy zaczepowe F3x24 mm
- zestaw podkładek dostosowany do danej serii profili

**wysokość klamki** 1050 mm  
**kierunek** L/R  
**funkcja** E  
**kierunek otwierania** na zewnątrz  
**j. m.** kpl.

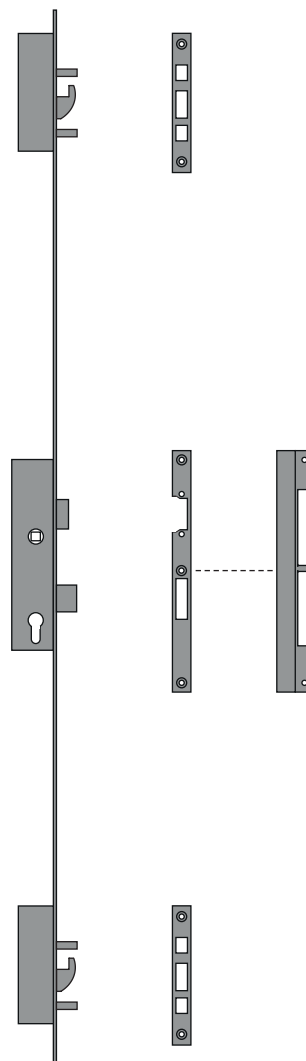


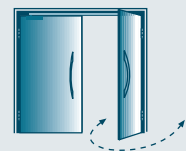
nr esco	dł. blachy czołowej
22-817154	1790 mm
22-817156	1990 mm

**UWAGA:**

- zestaw nie zawiera elektrozaczepu
- wymaga wkładki z wolnym biegiem

Należy podać wariant odpowiadający zastosowanej serii profili - lista wariantów dostępna na ostatnich stronach.




**Zestaw z zasuwnicą hakowo-bolcową do drzwi ewakuacyjnych  
systeQ-M-M-B2H-ESC1  
zestaw składający się z:**

- zasuwniczy hakowo-bolcowej (881GL - TYP 11) samoryglująca
- orzech: 9 mm, kąt obrotu: 30°
- blacha czołowa ze stali nierdzewnej U6x24 mm
- napięcie pracy: 12 V
- funkcja BZ (FF)\*\*\*\*\*\*
- zamek spełnia wymagania SKG\*\*\* (RC3)

**elementów zaczepekowych (M-15)**

- blacha zaczepowa główna F3x24x245 mm
- dodatkowe blachy zaczepowe z magnesami F3x24 mm
- zestaw podkładek dostosowany do danej serii profili
- regulowany zaczepek zapadki
- blacha z magnesem

**do zamówienia osobno:**

- moduł sterujący opcjonalnie w zależności od funkcji
- kabel podłączeniowy
- przepust kablowy
- zasilacz

**wysokość klamki** 1050 mm

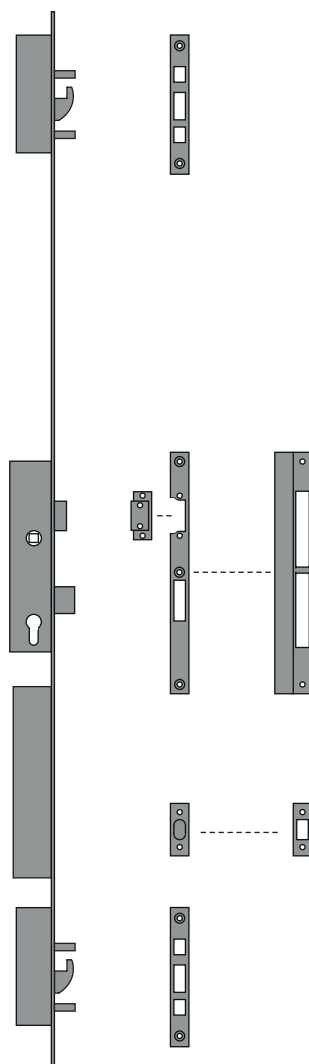
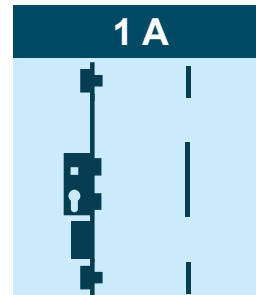
**kierunek otwierania** na zewnątrz

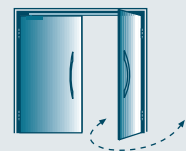
**j. m.** kpl.

nr esco	kierunek	dł. blachy czołowej	funkcja
22-556238	L/R	1790 mm	E
22-556262	L/R	1990 mm	E
22-824494	L	1790 mm	B
22-824497	R	1790 mm	B
22-824495	L	1990 mm	B
22-824498	R	1990 mm	B

**UWAGA: wymaga wkładki z wolnym biegiem**

Należy podać wariant odpowiadający zastosowanej serii profili - lista wariantów dostępna na ostatnich stronach.

**\*\* Nie należy stosować w drzwiach dymoszczelnych i o odporności ogniowej**
**\*\*\* Zrealizowane za pomocą silnika elektrycznego (cofa wszystkie rygle),**



**Zestaw z zasuwnicą zapadkową do drzwi ewakuacyjnych  
systeQ-M-SL-ESC1  
zestaw składający się z:**


zasuwnicy zapadkowej samoryglującej (833P - TYP 4)

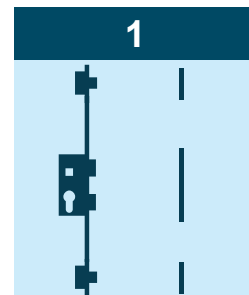
- orzech: 9 mm, kąt obrotu: 30°
- blacha czołowa ze stali nierdzewnej U6x24 mm
- zamek spełnia wymagania SKG\*\* (RC2)

elementów zaczepowych (M-15)

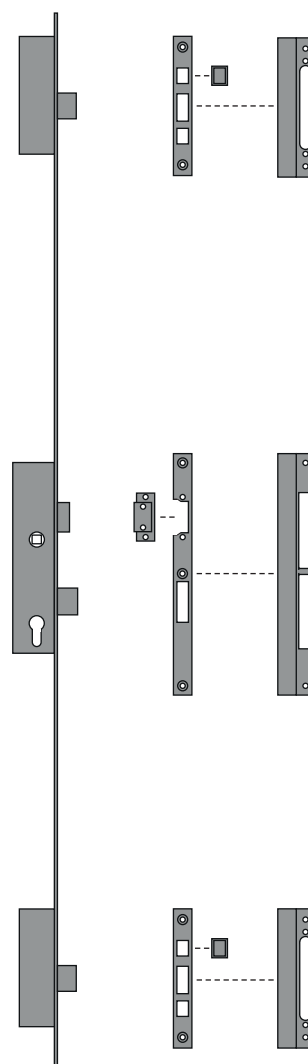
- blacha zaczepowa główna F3x24x245 mm
- dodatkowe blachy zaczepowe z magnesami F3x24 mm
- zestaw podkładek dostosowany do danej serii profili
- regulowany zaczep zapadki

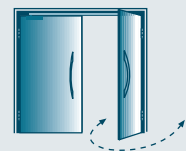
**wysokość klamki** 1050 mm

**kierunek otwierania** na zewnątrz

**j. m.** kpl.


nr esco	kierunek	dł. blachy czołowej	funkcja
22-335185	L/R	1790 mm	E
22-556033	L/R	1990 mm	E
22-556025	L/R	1790 mm	E + BZ (GFF)**
22-556149	L/R	1990 mm	E + BZ (GFF)**
22-335762	L	1790 mm	B
22-556068	L	1990 mm	B
22-556017	R	1790 mm	B
22-556076	R	1990 mm	B

**Należy podać wariant odpowiadający zastosowanej serii profili - lista wariantów dostępna na ostatnich stronach.**
**\*\* Nie należy stosować w drzwiach dymoszczelnych i o odporności ogniowej**



**Zestaw z zasuwnicą zapadkową do drzwi ewakuacyjnych  
systeQ-M-SLM-ESC1  
zestaw składający się z:**


zasuwniczy zapadkowej samoryglującej (834P - TYP 4)

- orzech: 9 mm, kąt obrotu: 30°
- blacha czołowa ze stali nierdzewnej U6x24 mm
- napięcie pracy: 12-24 V
- funkcja BZ (FF)\*\*/\*\*
- zamek spełnia wymagania SKG\*\* (RC2)

elementów zaczepekowych (M-15)

- blacha zaczepowa główna F3x24x245 mm
- dodatkowe blachy zaczepowe z magnesami F3x24 mm
- zestaw podkładek dostosowany do danej serii profili
- regulowany zaczepek zapadki
- blacha z magnesami

**do zamówienia osobno:**

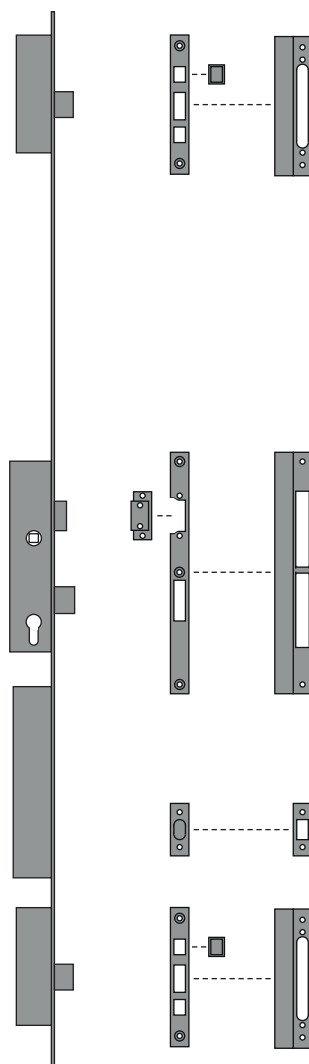
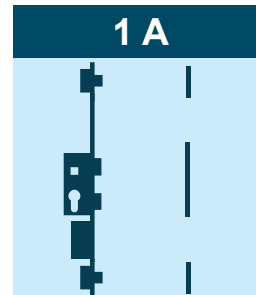
- moduł sterujący opcjonalnie w zależności od funkcji
- kabel podłączeniowy
- przepust kablowy
- zasilacz

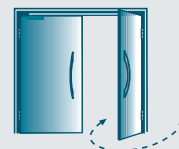
**wysokość klamki** 1050 mm

**kierunek otwierania** na zewnątrz

**j. m.** kpl.

nr esco	kierunek	dł. blachy czołowej	funkcja
22-556165	L/R	1790 mm	E
22-556190	L/R	1990 mm	E
22-556173	L	1790 mm	B
22-556203	L	1990 mm	B
22-556181	R	1790 mm	B
22-556211	R	1990 mm	B

**UWAGA: w zestawach ppoż. należy stosować zasilacz z akumulatorem**
**Należy podać wariant odpowiadający zastosowanej serii profili - lista wariantów dostępna na ostatnich stronach.**
**\*\* Nie należy stosować w drzwiach dymoszczelnych i o odporności ogniowej**
**\*\*\* Zrealizowane za pomocą silnika elektrycznego (cofa wszystkie rygły)**



**Zestaw z zasuwnicą hakowo-bolcową do drzwi ewakuacyjnych**
**systeQ-M-SLH-ESC1**
**zestaw składający się z:**

zasuwnicy hakowo-bolcowej samoryglującej (835P - TYP 10)

- orzech: 9 mm, kąt obrotu: 30°
- blacha czołowa ze stali nierdzewnej U6x24 mm
- w wersji UW wbudowane czujniki (zapadki, rygla, wkładki, kłamki). kabel VNZ80185 do zamówienia osobno
- zamek spełnia wymagania SKG\*\* (RC2)

elementów zaczepowych (M-15)

- blacha zaczepowa główna F3x24x245 mm
- dodatkowe blachy zaczepowe z magnesami F3x24 mm
- zestaw podkładek dostosowany do danej serii profili
- regulowany zaczep zapadki

**do zamówienia osobno:**

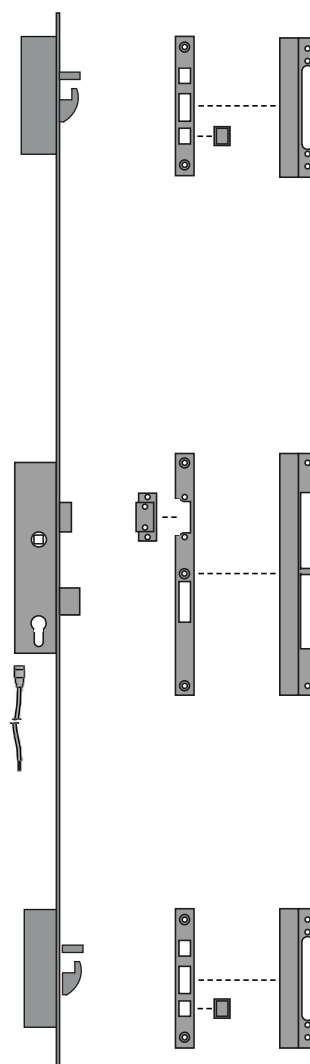
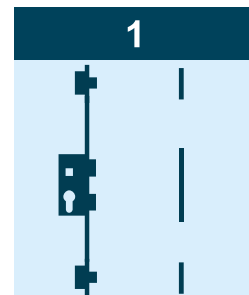
- przepust kablowy w przypadku zamka UW\*

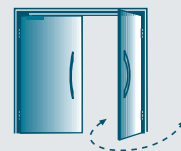
**wysokość kłamki** 1050 mm  
**kierunek otwierania** na zewnątrz  
**j. m.** kpl.

nr esco	kierunek	dł. blachy czołowej	funkcja
21-102581	L/R	1790 mm	E
21-102582	L/R	1790 mm	E+UW*
21-102583	L/R	1790 mm	E+BZ (GFF)**
21-102584	L	1790 mm	B
21-826249	R	1790 mm	B

Należy podać wariant odpowiadający zastosowanej serii profili - lista wariantów dostępna na ostatnich stronach.

\*\* Nie należy stosować w drzwiach dymoszczelnych i o odporności ogniowej




**Zestaw z zasuwnicą hakowo-bolcową do drzwi ewakuacyjnych  
systeQ-M-SLH-M-ESC1  
zestaw składający się z:**


zasuwniczy hakowo-bolcowej samoryglującej (836P – TYP 10)

- orzech: 9 mm, kąt obrotu: 30°
- blacha czołowa ze stali nierdzewnej U6x24 mm
- napięcie pracy: 12–24 V
- funkcja BZ (FF)\*\*/\*\*
- w wersji UW wbudowane czujniki (zapadki, rygla, wkładki, kłamki). kabel VNZ80185 do zamówienia osobno
- zamek spełnia wymagania SKG\*\* (RC2)

elementów zaczepekowych (M-15)

- blacha zaczepekowa główna F3x24x245 mm
- dodatkowe blachy zaczepekowe z magnesami F3x24 mm
- zestaw podkładek dostosowany do danej serii profili
- regulowany zaczepek zapadki
- blacha z magnesami

**do zamówienia osobno:**

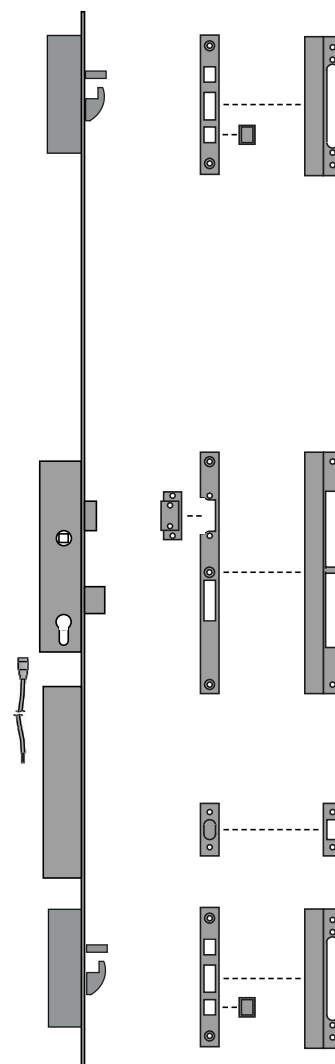
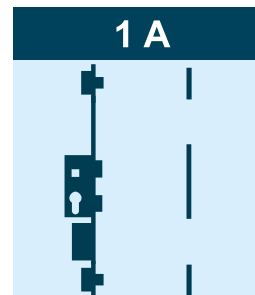
- moduł sterujący opcjonalnie w zależności od funkcji
- kabel podłączeniowy
- przepust kablowy
- zasilacz

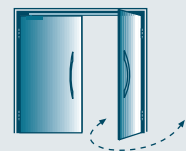
**wysokość kłamki** 1050 mm

**kierunek otwierania** na zewnątrz

**j. m.** kpl.

nr esco	kierunek	dł. blachy czołowej	funkcja
21-102588	L/R	1790 mm	E
21-102589	L/R	1790 mm	E, UW*
21-102591	L	1790 mm	B
21-826250	R	1790 mm	B

**UWAGA: w zestawach ppoż. należy stosować zasilacz z akumulatorem**
**Należy podać wariant odpowiadający zastosowanej serii profili – lista wariantów dostępna na ostatnich stronach.**
**\*\* Nie należy stosować w drzwiach dymoszczelnych i o odporności ogniowej**
**\*\*\* Zrealizowane za pomocą silnika elektrycznego (cofa wszystkie rygla).**



**Zestaw z zasuwnicą zapadkową do drzwi ewakuacyjnych  
systeQ-M-SL-ESC2  
zestaw składający się z:**


zasuwnicy zapadkowej samoryglującej (833P - TYP 4)

- orzech: 9 mm, kąt obrotu: 30°
- blacha czołowa ze stali nierdzewnej U6x24 mm
- zamek spełnia wymagania SKG\*\* (RC2)

przeciwkasety

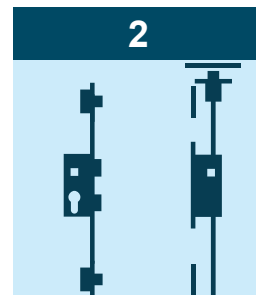
- kąt obrotu: 40°
- dormas 35 mm

elementów zaczepowych (M-15)

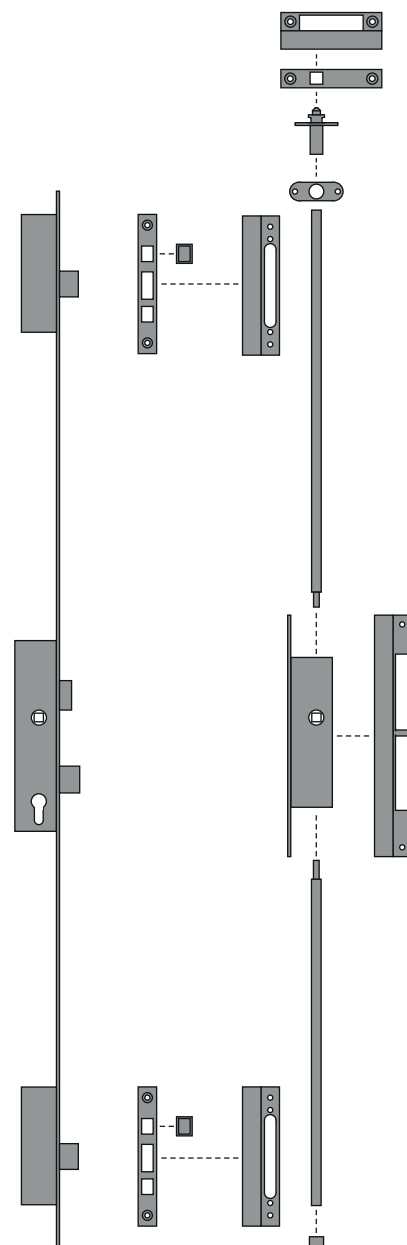
- komplet elementów ryglowania skrzydła biernego
- dodatkowe blachy zaczepowe z magnesami F3x24 mm
- zestaw podkładek dostosowany do danej serii profili

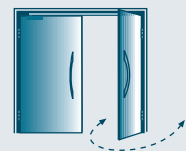
**wysokość kłamki** 1050 mm

**kierunek otwierania** na zewnątrz

**j. m.** kpl.


nr esco	kierunek	dł. blachy czołowej	funkcja
22-556289	L/R	1790 mm	E
22-556327	L/R	1990 mm	E
22-556319	L/R	1790 mm	E + BZ (GFF)**
22-556351	L/R	1990 mm	E + BZ (GFF)**
22-556297	L	1790 mm	B
22-556335	L	1990 mm	B
22-556300	R	1790 mm	B
22-556343	R	1990 mm	B

**Należy podać wariant odpowiadający zastosowanej serii profili - lista wariantów dostępna na ostatnich stronach.**
**\*\* Nie należy stosować w drzwiach dymoszczelnych i o odporności ogniowej**




**Zestaw z zasuwnicą zapadkową do drzwi ewakuacyjnych**  
**systeQ-M-SLM-ESC2**  
**zestaw składający się z:**



- zasuwniczy zapadkowej samoryglującej (834P - TYP 4)
- orzech: 9 mm, kąt obrotu: 30°
  - blacha czołowa ze stali nierdzewnej U6x24 mm
  - napięcie pracy: 12-24 V
  - funkcja BZ (FF)\*\*/\*\*
  - zamek spełnia wymagania SKG\*\* (RC2)

- przeciwkasety
- kąt obrotu: 40°
  - dormas 35 mm

- elementów zaczepowych (M-15)
- komplet elementów ryglowania skrzydła biernego
  - dodatkowe blachy zaczepowe z magnesami F3x24 mm
  - zestaw podkładek dostosowany do danej serii profili
  - blacha z magnesem

**do zamówienia osobno**

- moduł sterujący opcjonalnie w zależności od funkcji
- kabel podłączeniowy
- przepust kablowy
- zasilacz

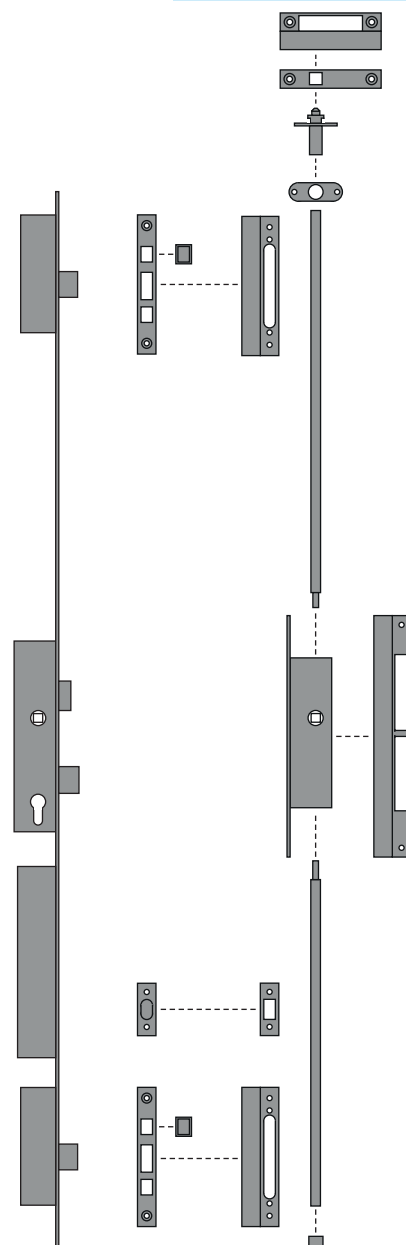
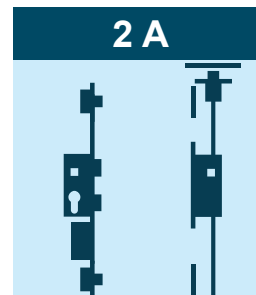
wysokość klamki 1050 mm  
 kierunek otwierania na zewnątrz  
 j. m. kpl.

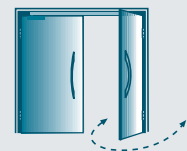
nr esco	kierunek	dł. blachy czołowej	funkcja
22-556360	L/R	1790 mm	E
22-556416	L/R	1990 mm	E
22-556394	L	1790 mm	B
22-556424	L	1990 mm	B
22-556408	R	1790 mm	B
22-556432	R	1990 mm	B

**UWAGA: w zestawach ppoż. należy stosować zasilacz z akumulatorem**

Należy podać wariant odpowiadający zastosowanej serii profili - lista wariantów dostępna na ostatnich stronach.

\*\* Nie należy stosować w drzwiach dymoszczelnych i o odporności ogniowej  
 \*\*\* Zrealizowane za pomocą silnika elektrycznego (cofa wszystkie rygle),





**Zestaw z zasuwnicą hakowo-bolcową do drzwi ewakuacyjnych systeQ-M-SLH-ESC2**



zestaw składający się z:

zasuwnicy hakowo-bolcowej samoryglującej (835P - TYP 10)

- orzech: 9 mm, kąt obrotu: 30°
- blacha czołowa ze stali nierdzewnej U6x24 mm
- w wersji UW wbudowane czujniki (zapadki, rygla, wkładki, kłamki). kabel (d=5mm, l=10mm) w zestawie
- zamek spełnia wymagania SKG\*\* (RC2)

przeciwkasety

- kąt obrotu: 40°
- dormas 35 mm

elementów zaczepowych (M-15)

- komplet elementów ryglowania skrzydła biernego
- dodatkowe blachy zaczepowe z magnesami F3x24 mm
- zestaw podkładek dostosowany do danej serii profili

**do zamówienia osobno:**

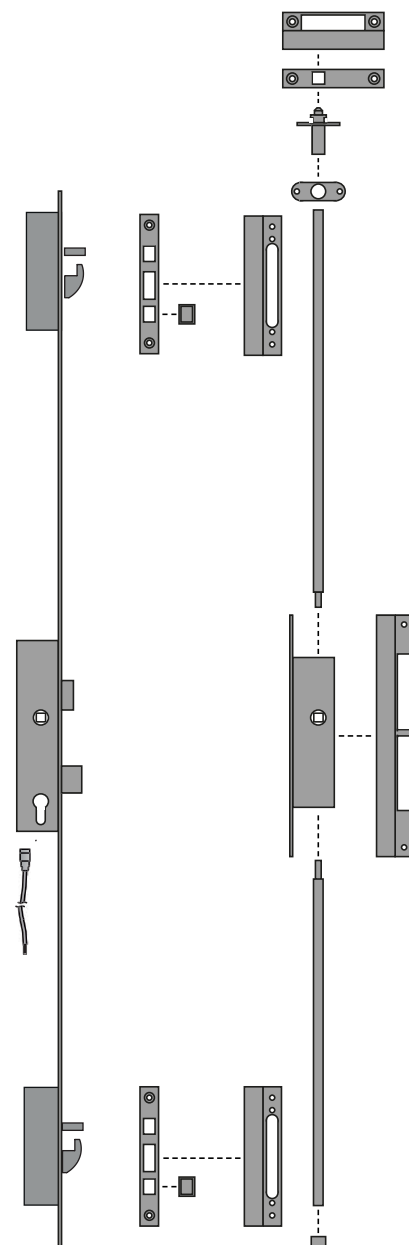
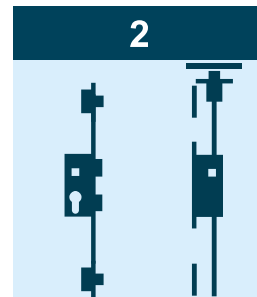
- przepust kablowy w przypadku zamka UW\*

wysokość kłamki 1050 mm  
kierunek otwierania na zewnątrz  
j. m. kpl.

nr esco	kierunek	dł. blachy czołowej	funkcja
21-102606	L/R	1790 mm	E
21-102607	L/R	1790 mm	E, UW*
21-102609	L/R	1790 mm	E + BZ (GFF)**
21-102612	L	1790 mm	B
21-826252	R	1790 mm	B

**Należy podać wariant odpowiadający zastosowanej serii profili - lista wariantów dostępna na ostatnich stronach.**

**\*\* Nie należy stosować w drzwiach dymoszczelnych i o odporności ogniowej**





**Zestaw z zasuwnicą hakowo-bolcową do drzwi ewakuacyjnych systeQ-M-SLH-M-ESC2 zestaw składający się z:**



zasuwownicy hakowo-bolcowej samoryglującej (836P – TYP 10)

- orzech: 9 mm, kąt obrotu: 30°
- blacha czołowa ze stali nierdzewnej U6x24 mm
- napięcie pracy: 12–24 V
- funkcja BZ (FF)\*\*/\*\*
- w wersji UW wbudowane czujniki (zapadki, rygla, wkładki, klamki). kabel (d=5 mm, l=10 mm) w zestawie
- zamek spełnia wymagania SKG\*\* (RC2)

przeciwkasety

- kąt obrotu: 40°
- dormas 35 mm

elementów zaczepowych (M-15)

- komplet elementów ryglowania skrzydła biernego
- dodatkowe blachy zaczepowe z magnesami F3x24 mm
- zestaw podkładek dostosowany do danej serii profili
- blacha z magnesem

do zamówienia osobno

- moduł sterujący opcjonalnie w zależności od funkcji
- kabel podłączeniowy
- przepust kablowy
- zasilacz

wysokość klamki 1050 mm

kierunek otwierania na zewnątrz

j. m. kpl.

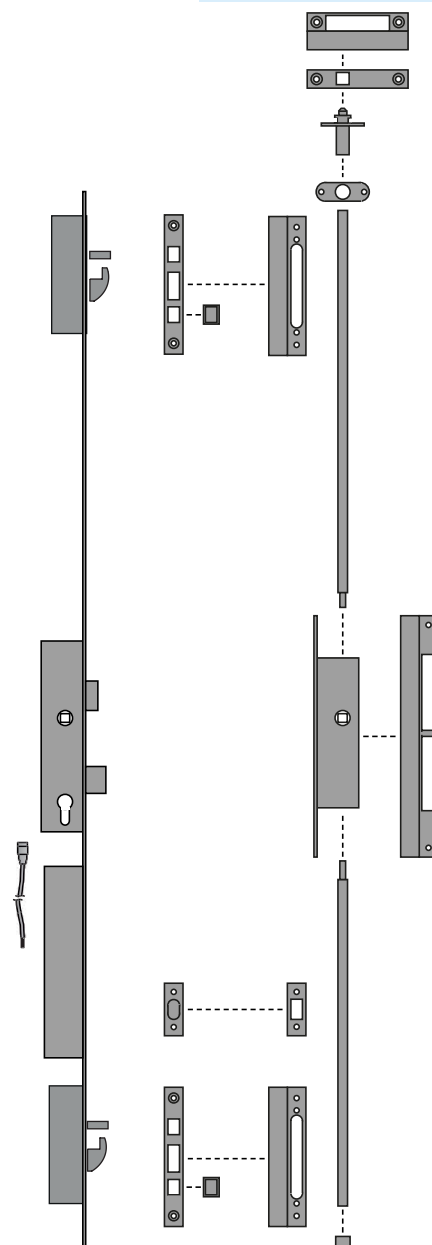
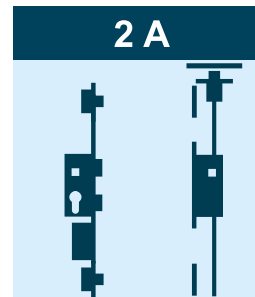
nr esco	kierunek	dł. blachy czołowej	funkcja
21-102614	L/R	1790 mm	E
21-102616	L/R	1790 mm	E, UW*
21-102618	L	1790 mm	B
21-826253	R	1790 mm	B

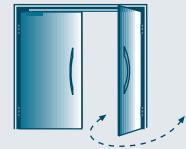
**UWAGA:** w zestawach ppoż. należy stosować zasilacz z akumulatorem

Należy podać wariant odpowiadający zastosowanej serii profili – lista wariantów dostępna na ostatnich stronach.

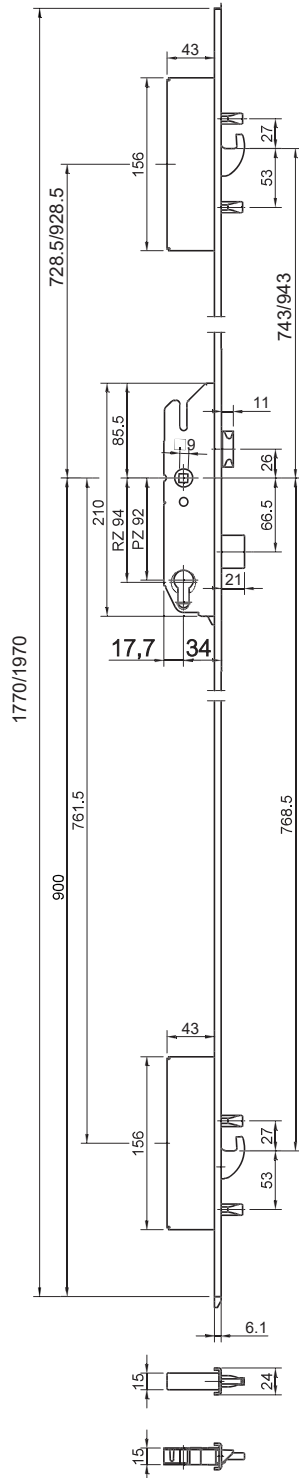
\*\* Nie należy stosować w drzwiach dymoszczelnych i o odporności ogniowej

\*\*\* Zrealizowane za pomocą silnika elektrycznego (cofa wszystkie rygla),

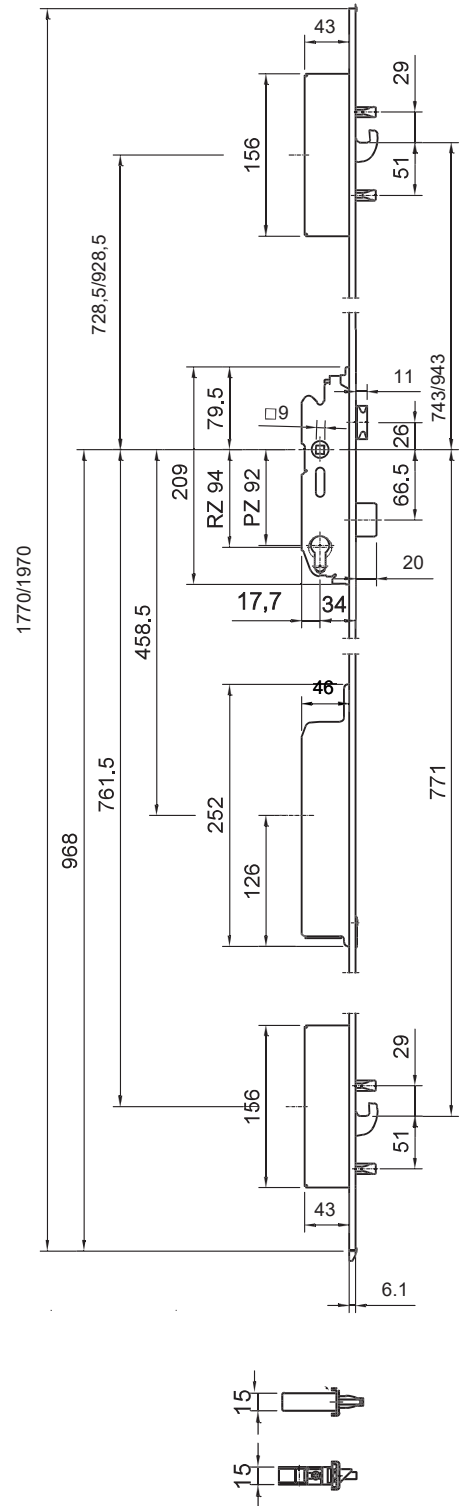


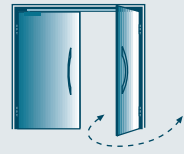


**Zasuwnica paniczna  
hakowo-bolcowa  
B2H-ESC1 (870GL TYP - 11)**

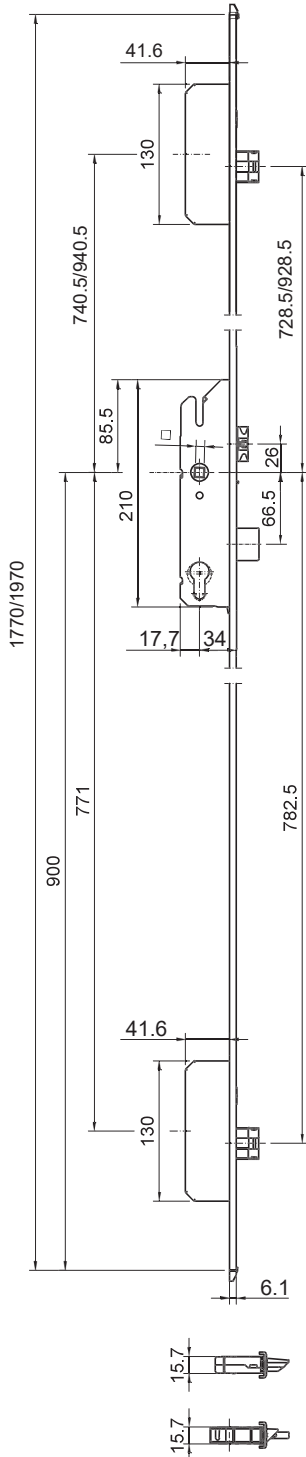


**Zasuwnica paniczna  
hakowo-bolcowa z silnikiem  
M-B2H-ESC1 (881GL TYP - 11)**

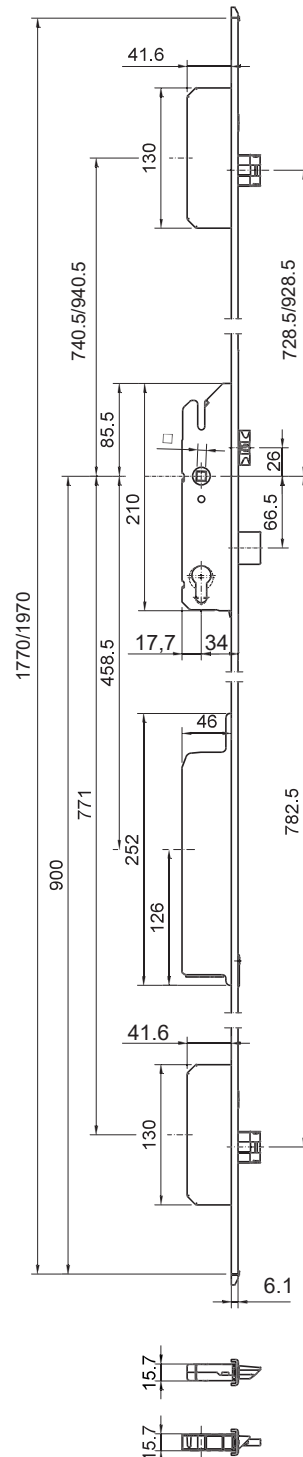


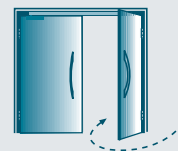


**Zasuwnica paniczna  
zapadkowa  
SL-ESC (833P TYP - 4)**

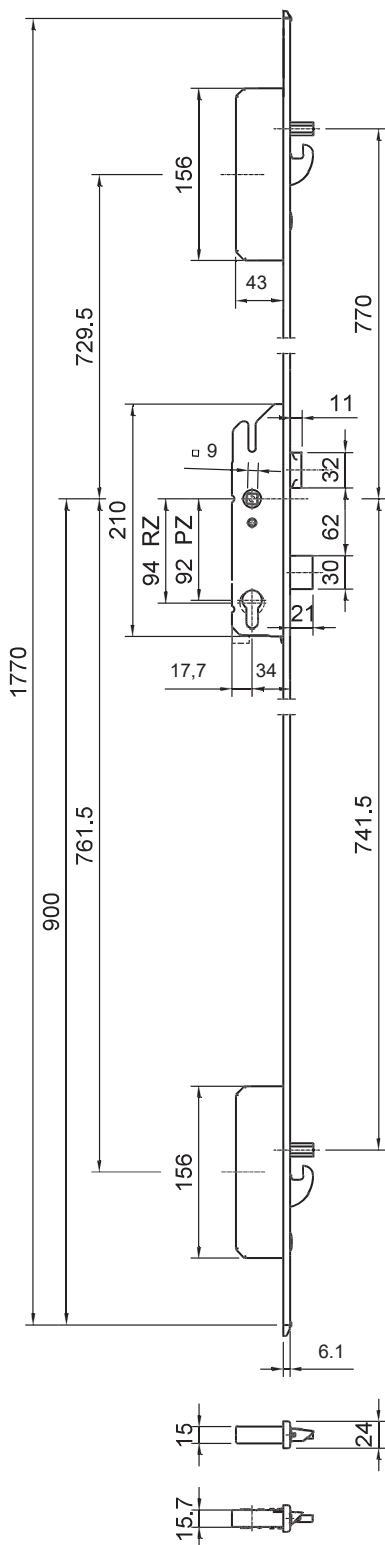


**Zasuwnica paniczna  
zapadkowa z silnikiem  
SLM-ESC (834P TYP - 4)**

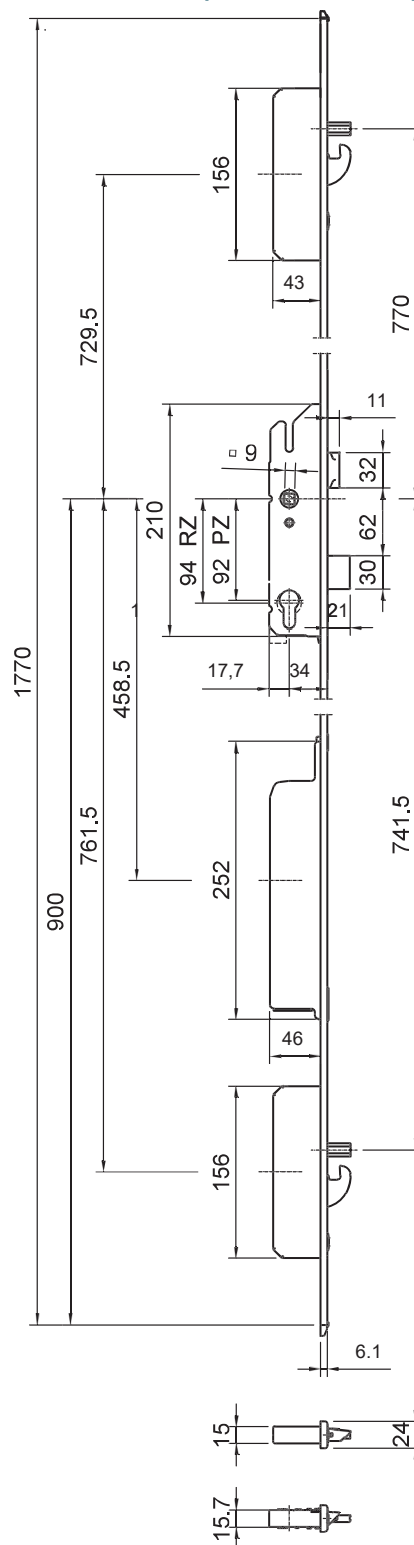


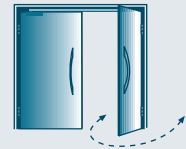


**Zasuwnica paniczna hakowo-bolcowa  
SLH-ESC (835P -TYP 10)**

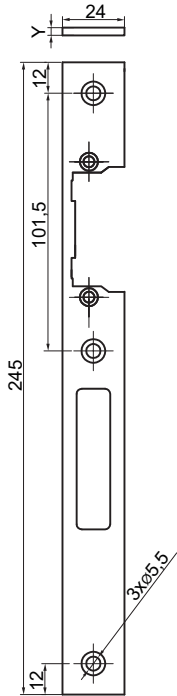


**Zasuwnica paniczna hakowo-bolcowa z silnikiem  
SLH-M-ESC (836P -TYP 10)**

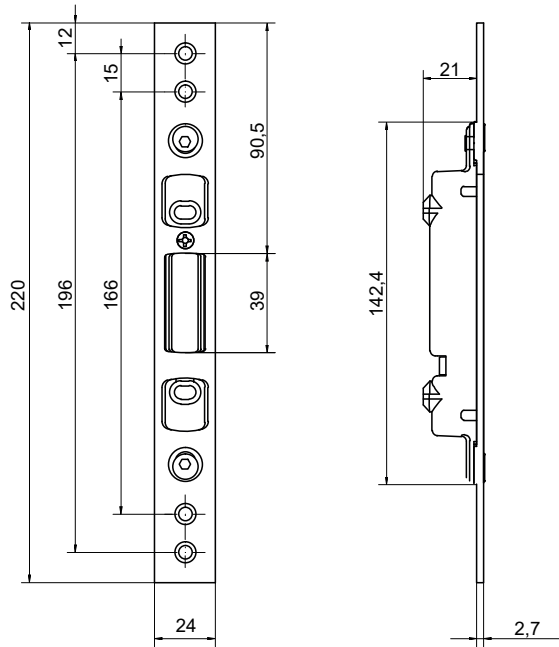




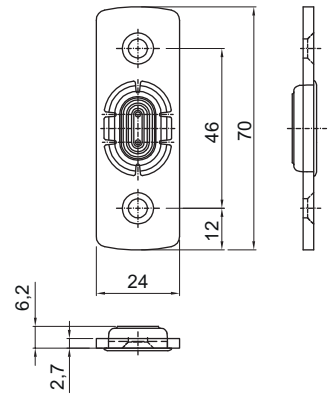
**Blacha do elektrozaczepu**



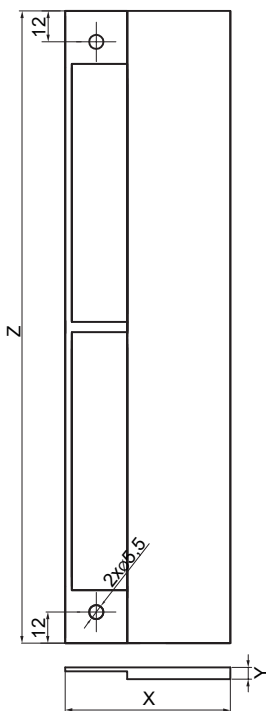
**Blacha do hako-bolców i zapadek**



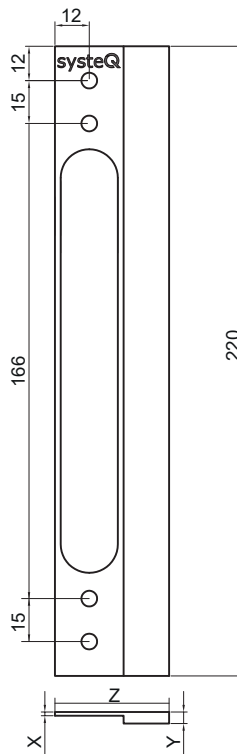
**Blacha z magnesem**



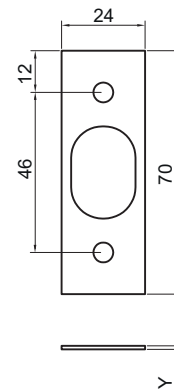
**Podkładka z wyslizgiem**



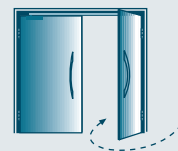
**Podkładka z wyslizgiem pod blachę do zapadek**



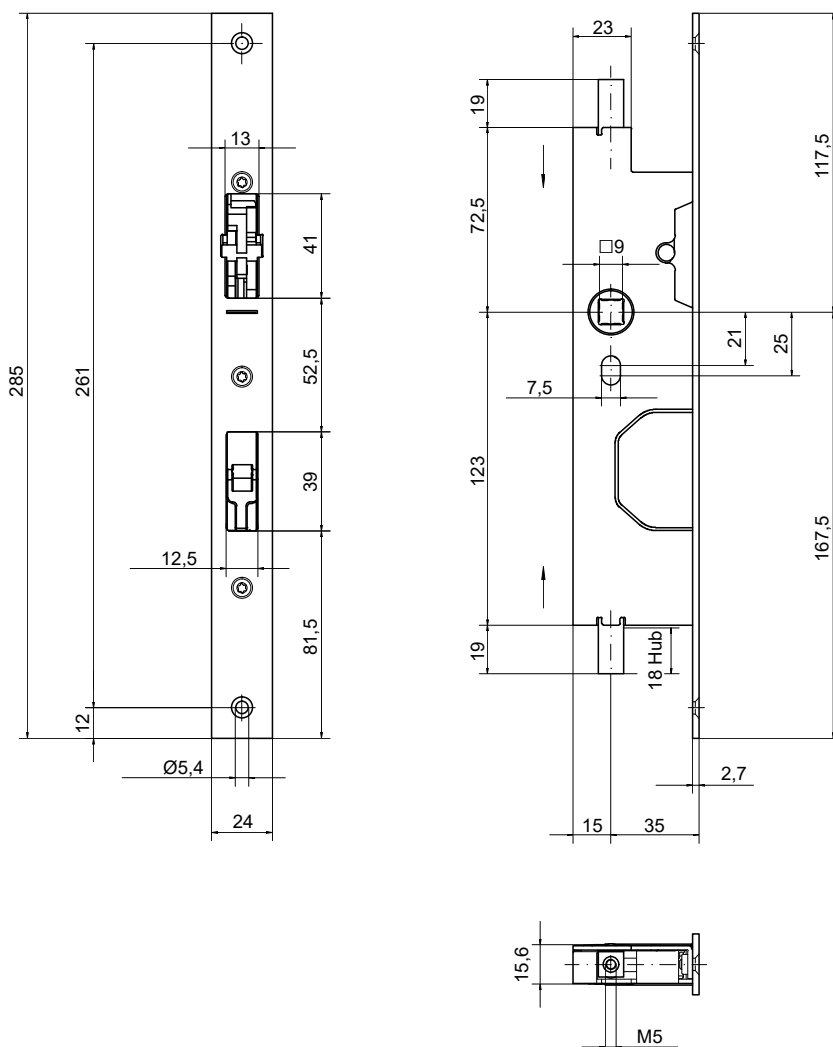
**Podkładka pod blachę z magnesem**

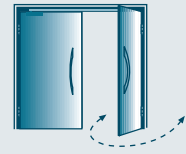


**Wymiary X, Y, Z są dostosowane do serii profili, dla której przeznaczona jest blacha/podkładka.**

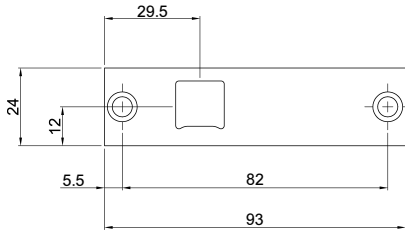


### Przeciwkasetta M (TYP LS 661/AUT)

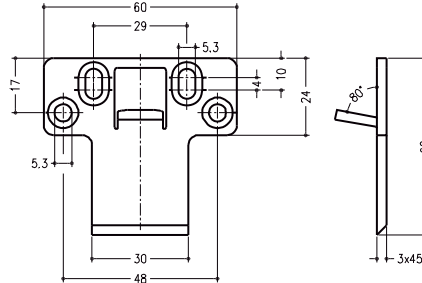




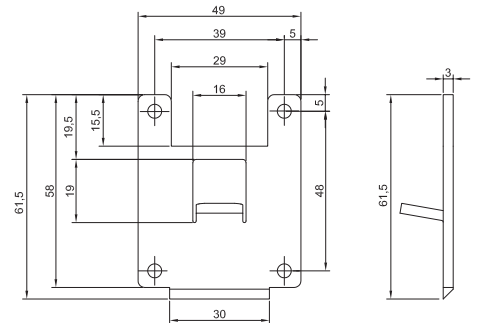
**Blacha zaczepowa do zameczka górnego bez wysłizgu**



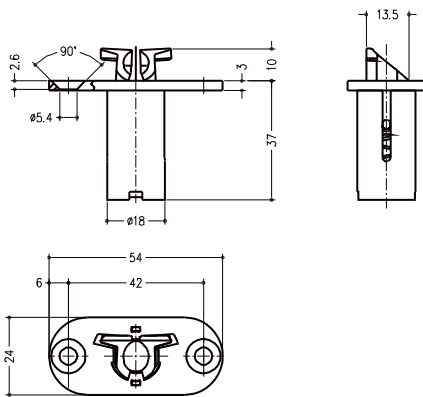
**Blacha zaczepowa do zameczka górnego z wysłizgiem**



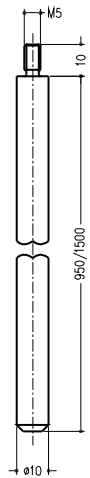
**Blacha zaczepowa (do p.poż.) do zameczka 4685**



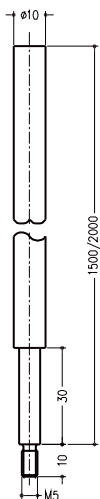
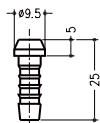
**Zameczek górny uruchamiający ryglowanie skrzydła biernego drzwi dwuskrzydłowych TYP 4685**



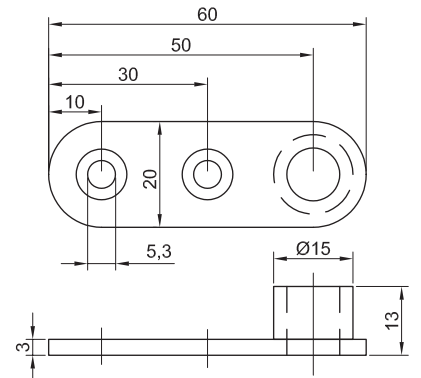
**Pręt dolny ryglujący do drzwi dwuskrzydłowych**



**Pręt górny ryglujący do drzwi dwuskrzydłowych**



**Prowadzenie dolne pręta**



OKUCIA BUDOWLANE

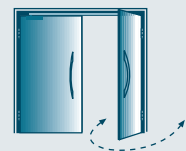
systemeQ

System zamknięć systeQ

OKUCIA DO DRZWI

AKCESORIA





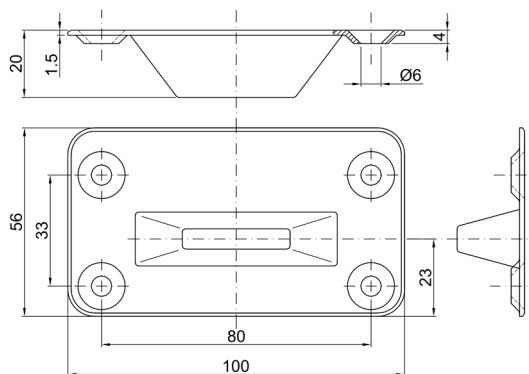
**Mulda podłogowa 9651 stała**

**Zastosowanie:**

- mulda podłogowa stosowana do ryglowania dolnego drzwi dwuskrzydłowych w posadzce
- dla drzwi lewych i prawych
- współpracuje z prętem ryglującym o średnicy 10 mm **9647**

**materiał** stal nierdzewna  
**regulowany** nie  
**j. m.** szt.

**nr esco**  
 42-625701



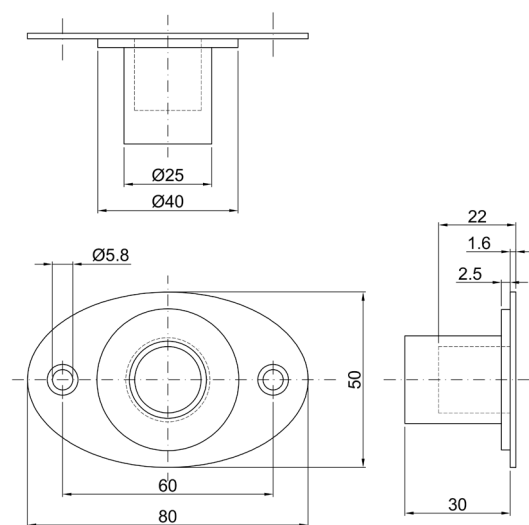
**Mulda podłogowa 9652 regulowana**

**Zastosowanie:**

- mulda podłogowa stosowana do ryglowania dolnego drzwi dwuskrzydłowych w posadzce
- dla drzwi lewych i prawych
- współpracuje z prętem ryglującym o średnicy 10 mm **9647**
- regulacja 3 mm

**materiał** stal nierdzewna  
**regulowany** tak  
**j. m.** szt.

**nr esco**  
 42-625710



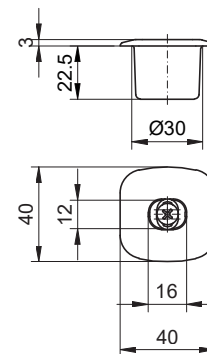
**Mulda podłogowa 9656 regulowana**

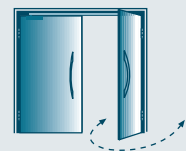
**Zastosowanie:**

- mulda podłogowa stosowana do ryglowania dolnego drzwi dwuskrzydłowych w posadzce
- dla drzwi lewych i prawych
- współpracuje z prętem ryglującym o średnicy 10 mm **9647**
- regulacja 2 mm

**materiał** stal nierdzewna  
**regulowany** tak  
**j. m.** szt.

**nr esco**  
 42-808337





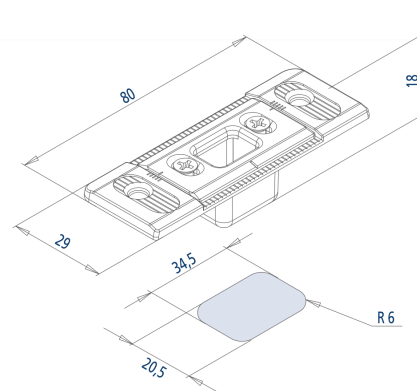
### Mulda podłogowa 56868X regulowana

**Zastosowanie:**

- mulda podłogowa stosowana do ryglowania dolnego drzwi dwuskrzydłowych w posadzce
- dla drzwi lewych i prawych
- współpracuje z prętem ryglującym o średnicy 10 mm **9647**
- regulacja

<b>materiał</b>	stal nierdzewna
<b>regulowany</b>	tak
<b>j. m.</b>	szt.

**nr esco**  
42-815078



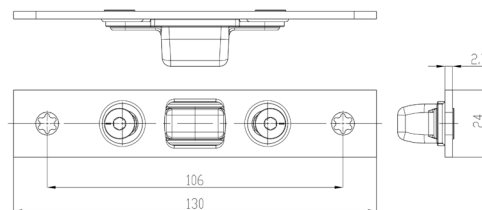
### Mulda podłogowa 58613 regulowana

**Zastosowanie:**

- mulda podłogowa stosowana do ryglowania dolnego drzwi dwuskrzydłowych w posadzce
- dla drzwi lewych i prawych
- współpracuje z prętem ryglującym o średnicy 10 mm **9647**
- regulacja

<b>materiał</b>	stal nierdzewna
<b>regulowany</b>	tak
<b>j. m.</b>	szt.

**nr esco**  
21-802495



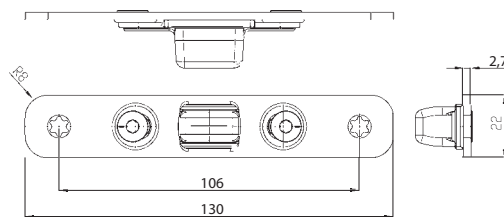
### Mulda podłogowa 59887 regulowana

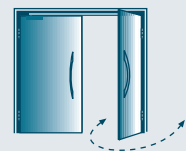
**Zastosowanie:**

- mulda podłogowa stosowana do ryglowania dolnego drzwi dwuskrzydłowych
- dla drzwi lewych i prawych
- współpracuje z prętem ryglującym o średnicy 10 mm **9647**

<b>materiał</b>	stal nierdzewna
<b>regulowany</b>	tak
<b>j. m.</b>	szt.

**nr esco**  
42-817278





### Zasilacz buforowy AWZ200

**Zastosowanie:**

- do zasilania urządzeń 12V DC z sieci 100-240V AC

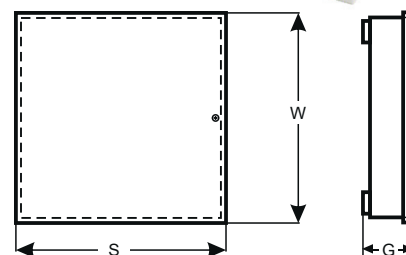
**Własności:**

- możliwość pełnienia funkcji UPS: po podłączeniu akumulatora
- wymiary (W x S x G) : 235 x 205 x 90 mm

napięcie wyjściowe (lista) 12 VDC

prąd wyjściowy 2 A

j. m. szt.



**nr esco**

24-890256

**UWAGA: nie zawiera akumulatora**

Proponowany akumulator: 26-289302

### Zasilacz

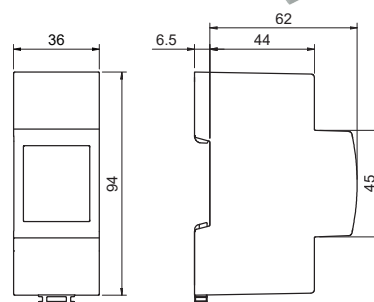
Do montażu na szynie bezpiecznikowej

**Zastosowanie:**

- do zasilania urządzeń 12V DC z sieci 100-240V AC

prąd wyjściowy 2,5 A

j. m. szt.



**nr esco**

25-108136

### Zasilacz wpuszczany do montażu w profilu

**Zastosowanie:**

przeznaczony do zasilania zasuwnic w połączeniu ze sterowaniem wpuszczanym w profil

- systeQ-M-15-SL(-M)(-ESC)
- systeQ-M-15-M-B2H-ESC

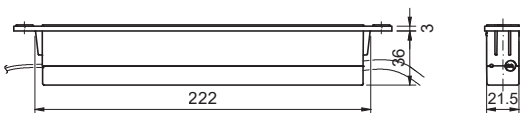
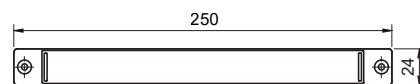
do zasilacza dołączone są:

- kabel podłączeniowy z wtyczką do sterowania wpuszczanego
- kabel zasilający L = 3 m

prąd wyjściowy 2 A

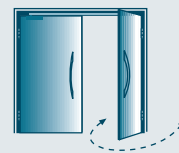
napięcie znamionowe 220 - 240 VAC

j. m. szt.



**nr esco**

21-834624



**Zasilacz wpuszczany do montażu w profilu**

**Zastosowanie:**

przeznaczony do zasilania zasuwnic w połączeniu ze sterowaniem wpuszczanym w profil

- **systeQ-M-15-SL(-M)(-ESC)**
- **systeQ-M-15-M-B2H-ESC**

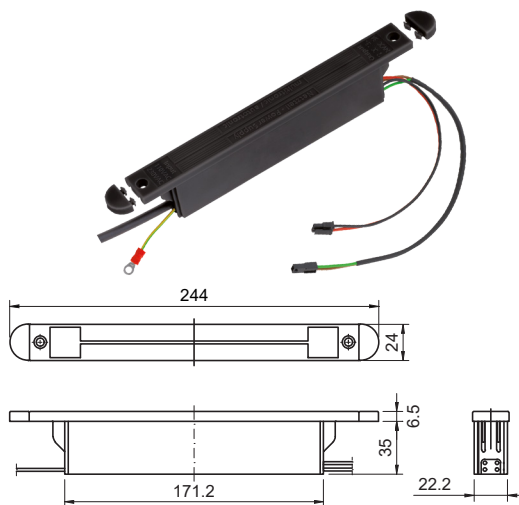
do zasilacza dołączone są:

- kabel połączeniowy z wtyczką i stykiem do popychacza
- kabel połączeniowy do napędu
- kabel połączeniowy do zasilacza

opis przewodów połączeniowych:

- przewód WE - 3 stykowy, bez złącza, L = 3 m, d = 6 mm
- przewód A - 3 stykowy, ze złączem, L = 180 mm
- przewód B - 2 stykowy, ze złączem, L = 230 mm

napięcie wyjściowe A	12,5 V
napięcie wyjściowe B	24 V
prąd wyjściowy A	1,9 A
prąd wyjściowy B	3 A
napięcie znamionowe	110 - 230 VAC
j. m.	szt.



<b>nr esco</b>
21-821140

**Zasilacz ze sterowaniem**

**Zastosowanie:**

- do zasilania urządzeń 12V DC z sieci 230V AC
- do sterowania zasuwnicą

**Własności:**

- do zrealizowania dodatkowych funkcji komfortu:
- do integracji z systemem kontroli dostępu
- do połączenia z automatem do drzwi rozwiernych
- do integracji z systemem BMS (system zarządzania budynkiem)
- do realizacji funkcji dziennej w zasuwnicy systeQ -M-M-B2H-ESC (tylko zapadka)
- do realizacji funkcji trwałego otwarcia

pilot do programowania w zestawie

wymiary (W x S x G): 200 x 112 x 84 mm

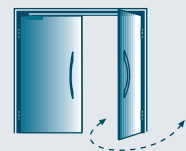
j. m. szt.



nr esco	typ zamka
21-808675	systeQ-M-SLM / systeQ-M-SLM-ESC
21-808676	systeQ-M-M-B2H-ESC







**Zestaw dLine - czytnik linii papilarnych**

**W skład zestawu wchodzi:**

1. czytnik linii papilarnych dLine
2. element ozdobny czytnika dLine (wykonanie czarne lub stal nierdzewna)
3. płyta montażowa sterowania dLine - 24 mm
4. jednostka sterująca dLine
5. kabel łączący czytnik dLine ze sterowaniem - dł. 4 m
6. kabel sterowania dLine - przepust kablowy - dł. 3 m
7. elastyczny pancierz przewodu z kasetą

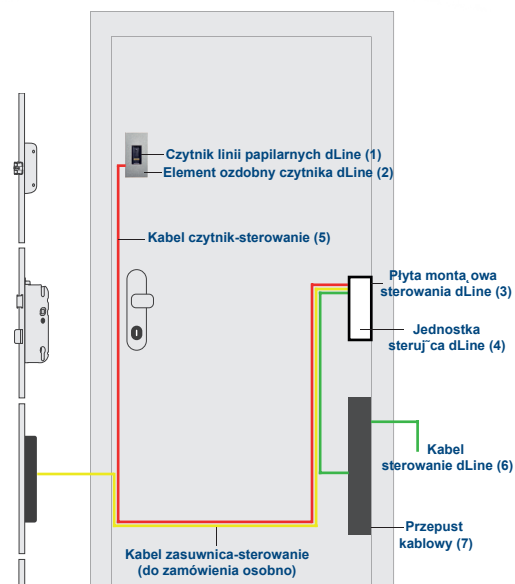
**Zestaw nie zawiera**

- zasilacza
- kabla łączącego jednostkę sterującą z zasuwnicą

**Zalecana wysokość montażu czytnika - 155 cm**

j. m. kpl.

nr esco	kolor
26-824392	czarny
26-824393	stal nierdzewna



**Zestaw przedłużki do zasuwnicy systeQ-M**

**Zestaw składający się z:**

- przedłużki do zasuwnicy
- wymiary: U6 x 24 x 992 mm (możliwość skrócenia o 200, 400 lub 600 mm)

**elementów zaczepowych**

- płaska blacha zaczepowa
- podkładka dostosowana do danej serii profili

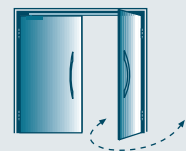
dł. blachy czołowej 992 mm

j. m. kpl.

nr esco	zastosowanie
21-573353	systeQ-M-SL(-ESC) / systeQ-M-SLM(-ESC)
21-573361	systeQ-M-H





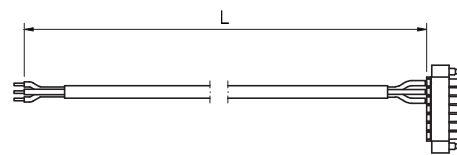


### Kabel podłączeniowy

**Zastosowanie:**

- do zasuwnic wielopunktowych systeQ M-SLM / M-M-B2H
- do podłączenia zasuwnicy z zewnętrznym sterowaniem lub zasilaniem

liczba żył przewodu zas. 3  
j. m. szt.



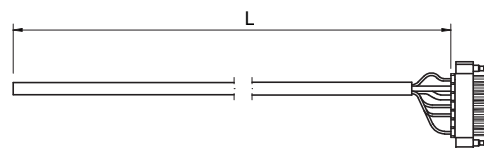
nr esco	długość
21-818087	8 m
21-813063	10 m

### Kabel podłączeniowy

**Zastosowanie:**

- do zasuwnic wielopunktowych systeQ M-SLM / M-M-B2H
- do podłączenia zasuwnicy z zasilaniem

długość 10 m  
liczba żył przewodu zas. 6  
j. m. szt.



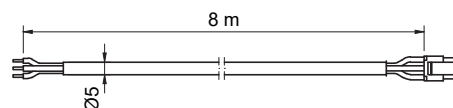
nr esco
24-575852

### Kabel podłączeniowy

**Zastosowanie:**

- do zasuwnic wielopunktowych systeQ M-SLM / M-M-B2H
- do podłączenia sterowania wpuszczanego z zasilaniem nawierzchniowym

długość 8 m  
liczba żył przewodu zas. 3  
j. m. szt.



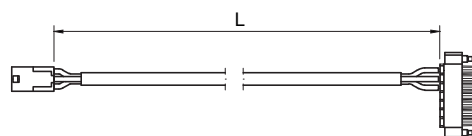
nr esco
21-812076

### Kabel podłączeniowy

**Zastosowanie:**

- do zasuwnic wielopunktowych systeQ M-SLM / M-M-B2H
- do podłączenia zasuwnicy ze sterowaniem wpuszczanym (pomiędzy sterowanie i silnik)

długość 4 m  
liczba żył przewodu zas. 3  
j. m. szt.



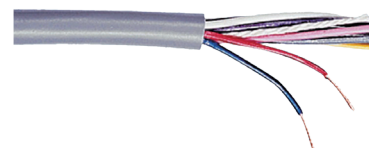
nr esco
21-817936

### Kabel do sterowania zasuwnic - LiYY nieekranowany

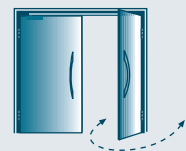
**Zastosowanie:**

- do podłączenia KD do sterowania

długość 10 m  
liczba żył przewodu zas. 8  
przekrój żyły 0,25 mm<sup>2</sup>  
j. m. szt.



nr esco
25-540021



**Zestyk do drzwi**

Do zasilania i przesyłania sygnałów do zasuwnic systeQ-M-SLM (ESC)  
systeQ-M-SLH-M (ESC)  
wyposażonych w silnik 12-24V

Umożliwia podłączenie zasilacza zewnętrznego lub połączenie z zasilaczem wpuszczanym

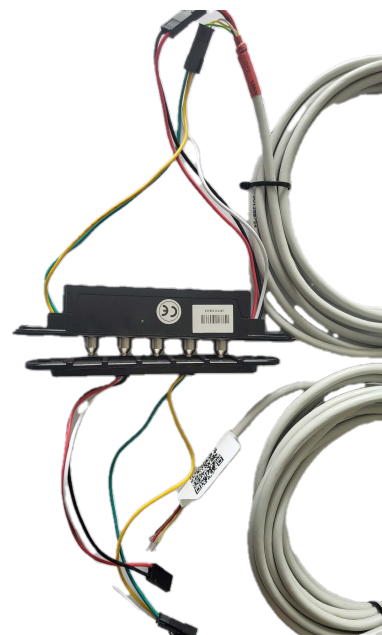
Możliwość dostarczenia dwóch sygnałów sterujących do silnika zasuwnicy

**Zestaw składa się z:**

- Zestyku do drzwi z kablem i wtyczką do silnika (l = 4m)
- Płytki stykowej wraz z kablem przyłączeniowym (l = 6m)
- Podkładki pod płytkę stykową

Liczba żył przewodu 5

j. m. kpl.



nr esco

21-826633

**Zestyk do drzwi - zestaw**

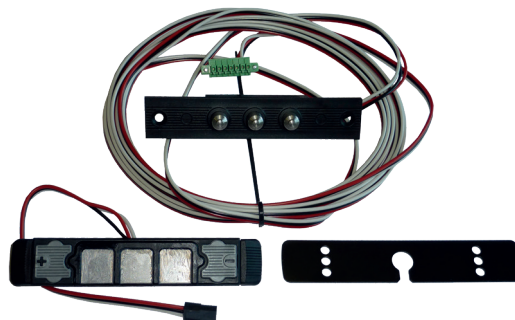
do zasilania i przesyłania sygnałów sterujących do zasuwnic systeQ M-SL-M(-ESC)  
systeQ M-M-B2H-ESC

**Zestaw składa się z:**

- Zestyku do drzwi z kablem i wtyczką do silnika (l = 4 m)
- Płytki stykowej z kablem przyłączeniowym i wtyczką (l = 250 mm)
- Podkładki pod płytkę stykową

**UWAGA: Zestyk nie może być stosowany z zawiasami ukrytymi**

j. m. szt.



nr esco

21-814124

**Pancerz elastyczny do przewodów wpuszczany między profile z kasetą**

**Zastosowanie:**

- do podłączania elektrozaczepów i innych urządzeń elektrycznych w skrzydle drzwi z profili aluminiowych i stalowych
- do kabla przyłączeniowego o grubości 8 mm

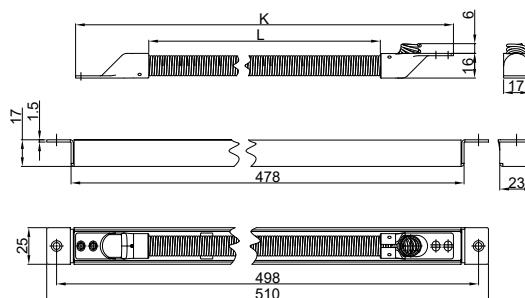
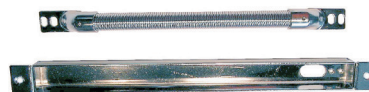
**Własności:**

- uniwersalny do drzwi prawych i lewych
- całkowita ochrona przewodu przed ingerencją z zewnątrz
- pancerz wykonany ze stali chromowanej
- możliwość montażu do każdego rodzaju drzwi
- możliwość jednoczesnego przeniesienia do kilku sygnałów
- wymiary: 25 x 510 x 17 mm

długość (L) 370 mm

długość całkowita (K) 470 mm

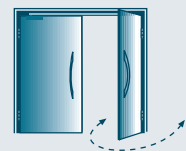
j. m. szt.



nr esco

25-861143





**Kontaktron**

**Zastosowanie:**

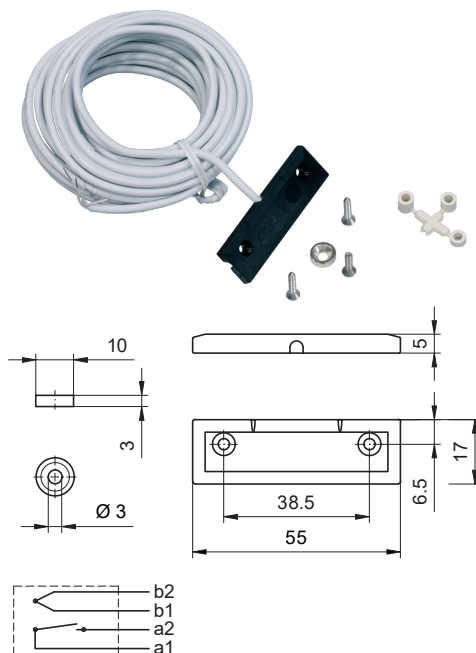
- do kontroli położenia skrzydła drzwi

**Własności:**

- normalnie otwarty
- kabel podłączeniowy: LIYY 4x0,14 mm<sup>2</sup>
- przewody a1 i a2 styk NO
- przewody b1 i b2 pętla przeciwsabotażowa

<b>klasa VdS</b>	B
<b>klasa ochronna IP</b>	IP67
<b>napięcie przełączania max.</b>	100 V
<b>prąd przełączenia max.</b>	500 mA
<b>obciążenie złącza max.</b>	5 VA
<b>liczba żył przewodu zas.</b>	4
<b>typ</b>	NO
<b>j. m.</b>	szt.

nr esco	dł. przewodu zasilającego
24-464066	6 m
24-802500	10 m



**Zestaw czujnika naciśnięcia klamki**

adapter przygotowany do montażu w profilu z rozstawem mocowań 50 mm

<b>napięcie przełączania max.</b>	28 V
<b>prąd przełączenia max.</b>	35 mA
<b>dł. przewodu zasilającego</b>	8 m
<b>średnica orzecha</b>	9 mm
<b>j. m.</b>	kpl.

nr esco	typ
21-824394	NC
21-824395	NO

**UWAGA:**

Do czujnika wciśnięcia klamki konieczne jest stosowanie modułu przekaźnikowego **79-823672** lub **79-801983**

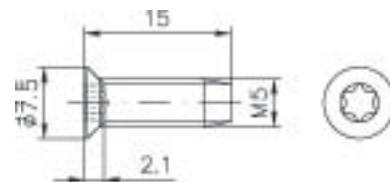


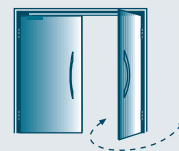
**Śruba samogwintująca M5x15 TORX 20**

z gniazdem PH2 do systeQ-M (DIN 7500, zmniejszony łeb)

<b>wykonanie</b>	stal nierdzewna
<b>otwór pod śrubę</b>	4,5 mm
<b>j. m.</b>	szt.

nr esco
90-807081





**Elektrozaczepty standardowe do drzwi bez odporności ogniowej z funkcją ewakuacji**



**Zastosowanie:**

- do stosowania w zamku głównym
- do odblokowywania drzwi w systemach kontroli dostępu
- do instalacji domofonowych
- do drzwi lewych i prawych

**Własności:**

- symetryczny
- grubość 18,5 mm
- zapadka promieniowa
- system wyprowadzania zapadki
- siła trzymania 3230 N
- możliwa praca ciągła przy zasilaniu 11-13 V DC
- wykonanie FaFix (możliwość regulacji wysunięcia zapadki)
- oporność cewki: 43 Ω

**Otwarcie pod naporem na zapadkę, max:**

- 250 N - przy zasilaniu 12 V AC
- 360 N - przy zasilaniu 24 V AC
- 55 N - przy zasilaniu 12 V DC
- 220 N - przy zasilaniu 24 V DC

**Pobór prądu:**

- 175 mA - przy 10 V AC
- 250 mA - przy 12 V AC
- 500 mA - przy 24 V AC
- 230 mA - przy 10 V DC
- 280 mA - przy 12 V DC
- 560 mA - przy 24 V DC

**zasada działania**

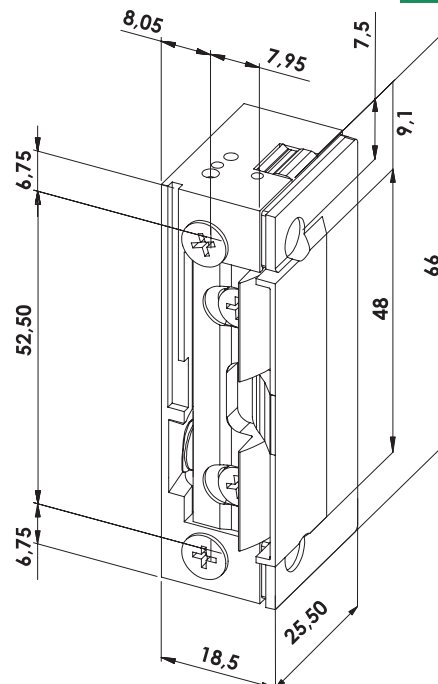
standardowy (NC)

**napięcie znamionowe**

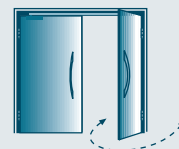
10-24 V

**j. m.**

szt.



nr esco	funkcja pamięci	mechaniczne odryglowanie	monitoring zapadki
24-861091	nie	nie	nie
24-861092	tak	nie	nie
24-861094	tak	tak	nie
24-861093	nie	tak	nie
24-861096	nie	nie	tak



**Elektrozaczep standardowy do drzwi ewakuacyjnych bez odporności ogniowej**



**TYP 118.13**

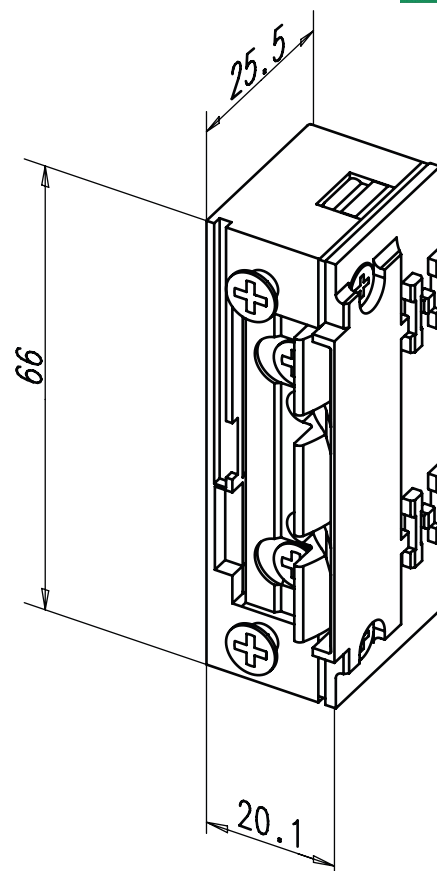
**Zastosowanie:**

- do stosowania w zamku głównym
- do odblokowywania drzwi w systemach kontroli dostępu
- do instalacji domofonowych
- do drzwi lewych i prawych

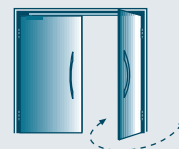
**Właściwości:**

- symetryczny
- grubość 18,5 mm
- zapadka promieniowa
- wykonanie FaFix (możliwość regulacji wysunięcia zapadki)
- możliwość zasilania prądem stałym i zmiennym - AC/DC
- możliwość pracy ciągłej przy napięciu 11-13 V DC
- wykonanie w systemie ProFix 2
- odporność na włamanie: 3000 N
- otwarcie pod naciskiem na zapadkę 200 N (12 V AC)
- oporność cewki: 43 Ω
- pobór prądu: 250 mA (przy 12 V AC), max. 560 mA

<b>zasada działania</b>	standardowy (NC)
<b>funkcja pamięci</b>	nie
<b>napięcie znamionowe</b>	10-24 V
<b>monitoring zapadki</b>	nie
<b>j. m.</b>	szt.



nr esco	mechaniczne odryglowanie
24-788830	nie
24-788848	tak



**Elektrozaczep standardowy do drzwi ewakuacyjnych w tym o odporności ogniowej**



**TYP 118F.13**

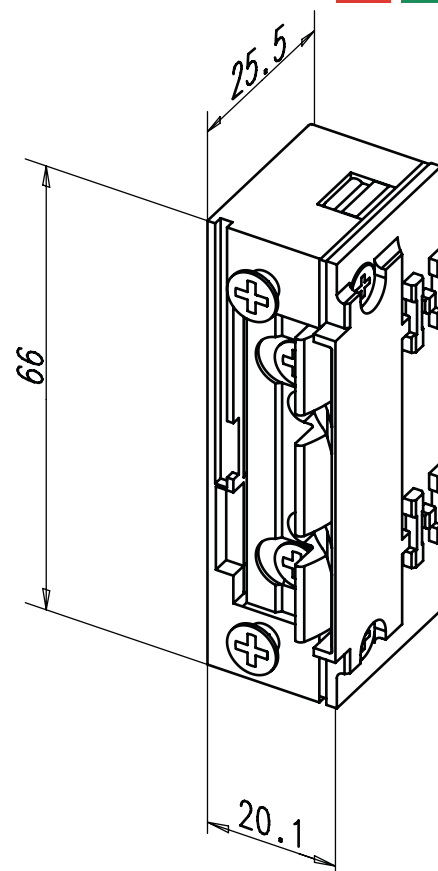
**Zastosowanie:**

- do stosowania w zamku głównym
- do odblokowywania drzwi w systemach kontroli dostępu
- do instalacji domofonowych
- do drzwi lewych i prawych
- do drzwi przeciwpożarowych

**Własności:**

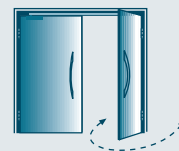
- symetryczny
- grubość 18,5 mm
- zapadka promieniowa
- wykonanie FaFix (możliwość regulacji wysunięcia zapadki)
- możliwość zasilania prądem stałym i zmiennym - AC/DC
- możliwość pracy ciągłej przy napięciu 11-13 V DC
- wykonanie w systemie ProFix 2
- odporność na włamanie: 3000 N
- oporność cewki: 9,2 Ω
- pobór prądu: 230 mA

<b>zasada działania</b>	standardowy (NC)
<b>funkcja pamięci</b>	nie
<b>napięcie znamionowe</b>	10-24 V
<b>mechaniczne odryglowanie</b>	nie
<b>monitoring zapadki</b>	nie
<b>j. m.</b>	szt.



**nr esco**

24-365955



**Elektrozaczep standardowy do drzwi ewakuacyjnych w tym o odporności ogniowej**



**Zastosowanie:**

- do stosowania w zamku głównym
- do odblokowywania drzwi w systemach kontroli dostępu
- do instalacji domofonowych
- do drzwi lewych i prawych

**Własności:**

- symetryczny
- grubość 18,5 mm
- zapadka promieniowa
- system wyprowadzania zapadki
- siła trzymania 3230 N
- możliwa praca ciągła przy zasilaniu 11-13 V DC
- wykonanie FaFix (możliwość regulacji wysunięcia zapadki)
- oporność cewki: 43 Ω

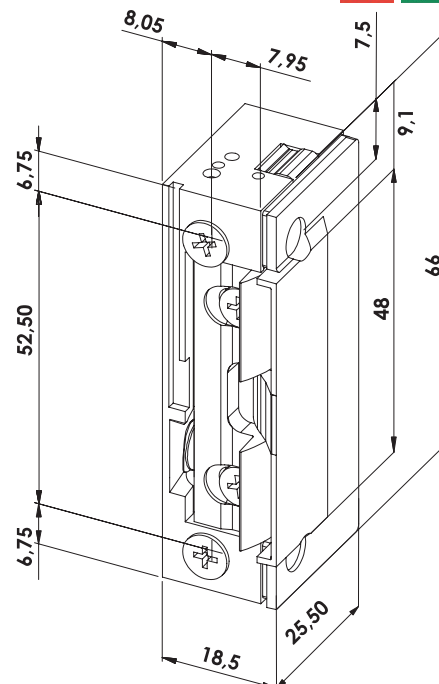
**Otwarcie pod naporem na zapadkę, max:**

- 250 N - przy zasilaniu 12 V AC
- 360 N - przy zasilaniu 24 V AC
- 55 N - przy zasilaniu 12 V DC
- 220 N - przy zasilaniu 24 V DC

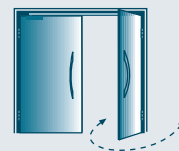
**Pobór prądu:**

- 175 mA - przy 10 V AC
- 250 mA - przy 12 V AC
- 500 mA - przy 24 V AC
- 230 mA - przy 10 V DC
- 280 mA - przy 12 V DC
- 560 mA - przy 24 V DC

<b>funkcja pamięci</b>	nie
<b>napięcie znamionowe</b>	10-24 V
<b>mechaniczne odryglowanie</b>	nie
<b>j. m.</b>	szt.



nr esco	monitoring zapadki	model
24-825326	nie	systeQ 99-1 NF-TOP
24-825416	tak	systeQ 99-1 NF 305 NF



**Elektrozaczep rewersyjny do drzwi bez odporności ogniowej z funkcją ewakuacji**



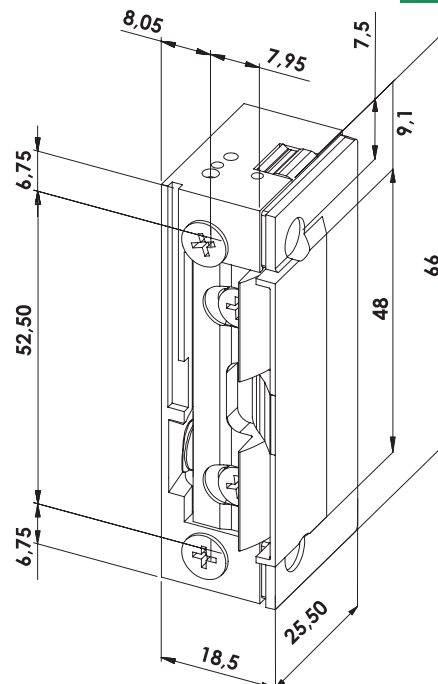
**Zastosowanie:**

- do stosowania w zamku głównym
- do odblokowywania drzwi w systemach kontroli dostępu
- do instalacji domofonowych
- do drzwi lewych i prawych

**Własności:**

- symetryczny
- grubość 18,5 mm
- zapadka promieniowa
- system wyprowadzenia zapadki
- siła trzymania 3230 N
- wykonanie FaFix (możliwość regulacji wysunięcia zapadki)
- oporność cewki: 70 Ω lub 230 Ω
- pobór prądu: 175 mA (12 V ) lub 120 mA (24 V)

<b>zasada działania</b>	rewersyjny (NO)
<b>funkcja pamięci</b>	nie
<b>mechaniczne odryglowanie</b>	nie
<b>j. m.</b>	szt.



nr esco	napięcie znamionowe	monitoring zapadki	model
24-861097	12 V	nie	systeQ 99-1 NF 512 TOP
24-861099	12 V	tak	systeQ 99-1 NF 305 512 TOP
24-861098	24 V	nie	systeQ 99-1 NF 524 TOP
24-861100	24 V	tak	systeQ 99-1 NF 305 524 TOP

**Elektrozaczep rewersyjny do drzwi bez odporności ogniowej z funkcją ewakuacji**



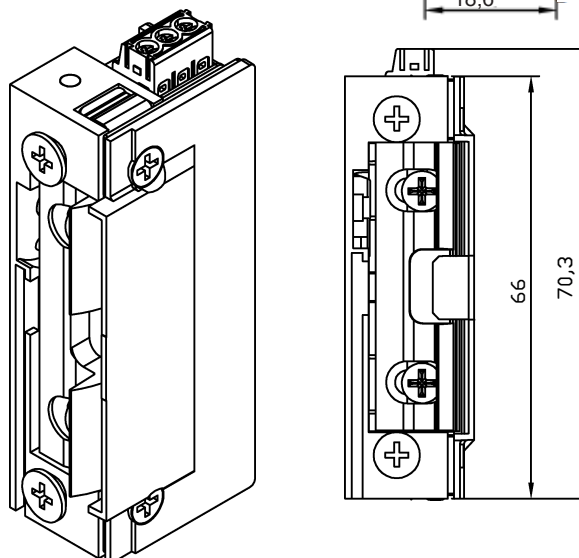
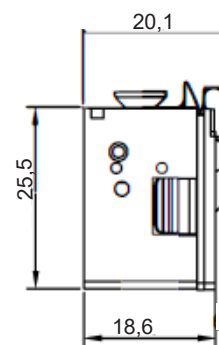
**Zastosowanie:**

- do stosowania w zamku głównym
- do odblokowywania drzwi w systemach kontroli dostępu
- do instalacji domofonowych
- do drzwi lewych i prawych

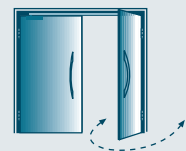
**Własności:**

- symetryczny
- grubość 18,5 mm
- zapadka promieniowa
- system wyprowadzenia zapadki
- siła trzymania 3500 N
- wykonanie FaFix (możliwość regulacji wysunięcia zapadki)
- oporność cewki: 43 Ω
- pobór prądu: 175 mA (12 V ) lub 120 mA (24 V)

<b>zasada działania</b>	rewersyjny (NO)
<b>funkcja pamięci</b>	nie
<b>mechaniczne odryglowanie</b>	nie
<b>j. m.</b>	szt.



nr esco	napięcie znamionowe	monitoring zapadki
24-826563	12/24 V	nie
24-826564	12/24 V	tak


**Elektrozaczepty rewersyjne do drzwi o odporności ogniowej, bez funkcji ewakuacji**

**Zastosowanie:**

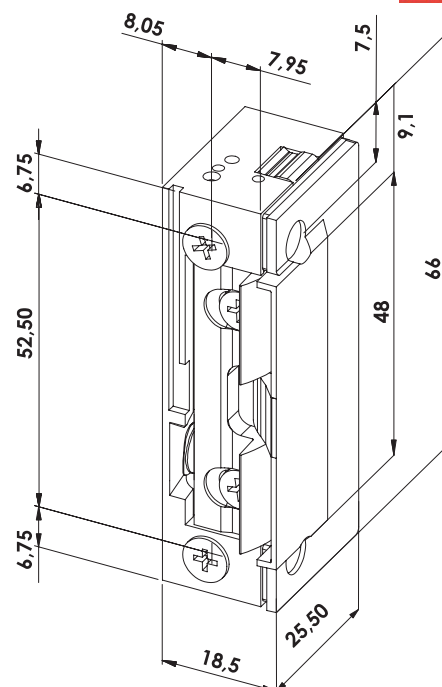
- do stosowania w zamku dodatkowym
- do odblokowywania drzwi w systemach kontroli dostępu
- do instalacji domofonowych
- do drzwi lewych i prawych

**Własności:**

- symetryczny
- grubość 18,5 mm
- zapadka promieniowa
- system wyprowadzenia zapadki
- siła trzymania 3230 N
- wykonanie FaFix (możliwość regulacji wysunięcia zapadki)
- oporność cewki: 51 Ω lub 230 Ω
- pobór prądu: 235 mA (12 V) lub 120 mA (24 V)

**funkcja pamięci** nie

**mechaniczne odryglowanie** nie

**j. m.** szt.


nr esco	napięcie znamionowe	monitoring zapadki	pobór prądu
24-825327	12 V	nie	235 mA
24-825418	12 V	tak	235 mA
24-825329	24 V	nie	120 mA
24-825419	24 V	tak	120 mA

**Elektrozaczepty rewersyjne do drzwi ewakuacyjnych bez odporności ogniowej**

**Zastosowanie:**

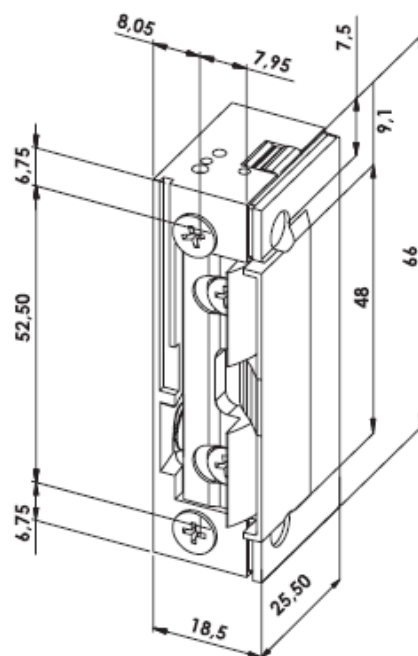
- do stosowania w zamku głównym
- do odblokowywania drzwi w systemach kontroli dostępu
- do instalacji domofonowych
- do drzwi lewych i prawych

**Własności:**

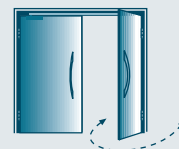
- symetryczny
- grubość 18,5 mm
- zapadka promieniowa
- system wyprowadzenia zapadki
- siła trzymania 3230 N
- wykonanie FaFix (możliwość regulacji wysunięcia zapadki)
- oporność cewki: 51 Ω lub 230 Ω
- pobór prądu: 235 mA (12 V) lub 120 mA (24 V)

**funkcja pamięci** nie

**mechaniczne odryglowanie** nie

**j. m.** szt.


nr esco	napięcie znamionowe	monitoring zapadki	pobór prądu
24-825327	12 V	nie	235 mA
24-825418	12 V	tak	235 mA
24-825329	24 V	nie	120 mA
24-825419	24 V	tak	120 mA



**Elektrozaczep rewersyjny 332.238 z zapadką promieniową**



**Zastosowanie:**

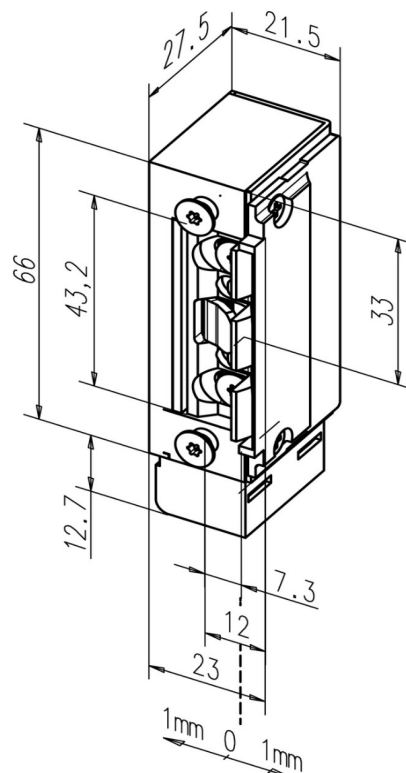
- do stosowania w zamku dodatkowym
- do odblokowywania drzwi w systemach kontroli dostępu
- do instalacji domofonowych
- do drzwi ewakuacyjnych
- do automatycznych drzwi rozwiernych

**Własności:**

- symetryczny
- rewersyjny
- grubość 21,5 mm
- zapadka promieniowa
- układ przepięciowy
- wykonanie FaFix - możliwość regulacji wysunięcia zapadki
- wykonanie ProFix2 - montaż bez konieczności podcinania profilu od czoła
- możliwość otwarcia pod naporem na zapadkę do 3000 N
- oporność cewki: 63 Ω lub 260 Ω
- pobór prądu: 190 mA (12 V) lub 100 mA (24 V)

<b>funkcja pamięci</b>	nie
<b>mechaniczne odryglowanie</b>	nie
<b>monitoring zapadki</b>	tak
<b>j. m.</b>	szt.

nr esco	napięcie znamionowe
24-788961	12 V
24-788970	24 V



**UWAGA:**

- Przy zastosowaniu w konfiguracji 2sk zalecamy montaż w poziomym profilu ramy ze względu na możliwą kolizję elektrozaczepu z prętem ryglującym skrzydło bierne.

**Zestaw z zamkiem zapadkowym**

do dodatkowego zabezpieczenia dróg ewakuacyjnych  
zestaw składający się z:

**Zamka zapadkowego (TYP 807-10):**

- dedykowany do współpracy z elektrozaczepem 332 Profix 2
- dedykowany do współpracy z terminalem do systemów ewakuacyjnych
- regulowany wysuw zapadki w zakresie 12 - 17 mm
- blacha czołowa ze stali nierdzewnej F3x24x110 mm

**Elementów zaczepekowych:**

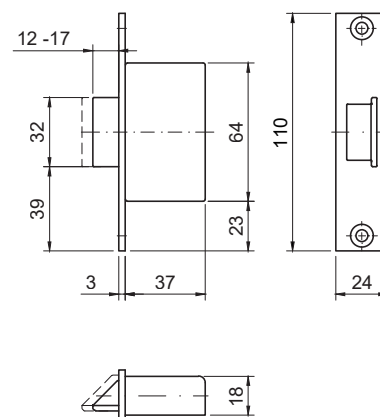
- płaska blacha zaczepekowa pod elektrozaczep F3x24x245 mm
- podkładka dostosowana do danej serii profili

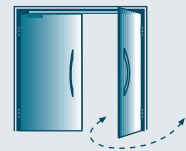
<b>kierunek</b>	L/R
<b>j. m.</b>	szt.

nr esco
21-825249

**UWAGA:**

- Należy sprawdzić zgodność zastosowanych elementów z odpowiednimi normami dla systemów bezpieczeństwa
- Do zestawu potrzebny jest elektrozaczep
- Przy zastosowaniu w konfiguracji 2sk zalecamy montaż w poziomym profilu skrzydła ze względu na możliwą kolizję elektrozaczepu z prętem ryglującym skrzydło bierne





### Terminal ewakuacyjny

W obudowie ze stali nierdzewnej z wbudowaną wkładką bębnową z 2 kluczami i piktogramem

#### Własności:

- zgodny z normą PN-EN 13637
- zintegrowana płyta sterująca
- programowanie za pomocą przycisku
- zintegrowana syrena alarmowa 100 dB / 1 m
- zintegrowane światło migające
- podświetlany czerwony przycisk alarmowy zgodny z normą EN 60947-5-1
- zatraskiwana osłona przycisku alarmowego z makrolonu z haczykami

napięcie pracy

12-24 V

j. m.

szt.

nr esco

24-820120



### Terminal ewakuacyjny SMART

W obudowie z tworzywa sztucznego z wbudowaną wkładką bębnową z dwoma kluczami

#### Własności:

- zgodny z normą PN-EN 13637
- zintegrowana płyta sterująca
- zintegrowana syrena alarmowa 95 dB / 1 m
- zintegrowane sygnalizacja LED 3D
- wbudowany moduł DST-BUS
- podstawowa konfiguracja, bez programowania
- współpraca ze zworami/elektrozaczepami 24VDC
- obudowa do montażu natynkowego

j. m.

szt.

nr esco	Wersja	Napięcie zasilania/blokady
24-826985	PUR – bez wyświetlacza	24VDC/24VDC
24-826986	PUR – bez wyświetlacza	230VAC/24VDC
24-826988	PLUS – z wyświetlaczem	24VDC/24VDC
24-826989	PLUS – z wyświetlaczem	230VAC/24VDC



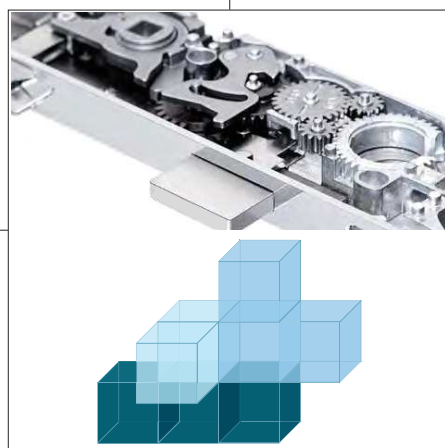
OKUCIA BUDOWLANE

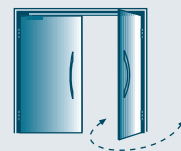
systemeQ

System zamknięć systeQ

OKUCIA DO DRZWI

NAPOWIETRZANIE




**Zestaw do napowietrzania  
systeQ-S-15  
zestaw składający się z:**

- zamka zapadkowego (TYP 138F)
  - orzech: 8 mm, kąt obrotu 30°
  - dornas dostosowany do danej serii profili
  - blacha czołowa ze stali nierdzewnej F3x24x245 mm

- elementów zaczepowych
- płaska blacha zaczepowa pod elektrozaczep
  - zestaw podkładek dostosowany do danej serii profili

- elektrozaczepu
- napięcie pracy: 10-24 V

**kierunek** L/R  
**kierunek otwierania** na zewnątrz  
**j. m.** kpl.

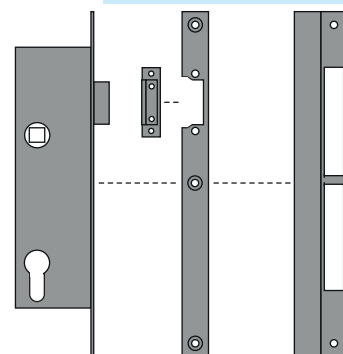
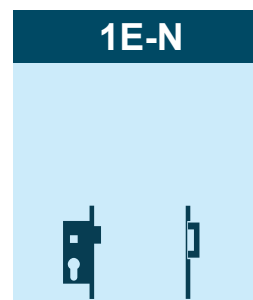
**nr esco**

21-815170

**UWAGA:**

- zestaw nie zawiera siłownika BS
- zestaw nie zawiera konsoli montażowej do siłownika BS

Należy podać wariant odpowiadający zastosowanej serii profili - lista wariantów dostępna na ostatnich stronach.


**Zestaw do napowietrzania  
systeQ-S-15  
zestaw składający się z:**

- zamka zapadkowo-ryglowego
  - orzech: 9 mm, kąt obrotu 30°
  - dornas dostosowany do danej serii profili
  - blacha czołowa ze stali nierdzewnej F3x24x285 mm
  - po podaniu sygnału zamek otwiera się niezależnie od stanu w jakim się znajduje

- elementów zaczepowych
- płaska blacha zaczepowa
  - zestaw podkładek dostosowany do danej serii profili

- wpuszczanego siłownika liniowego (TYP SL16)
- napięcie pracy: 24 V
  - kabel 4 m w komplecie

- oraz
- przepustu kablowego
  - redukcji trzpienia 8 mm na 9 mm

**kierunek** L/R  
**kierunek otwierania** na zewnątrz  
**j. m.** kpl.

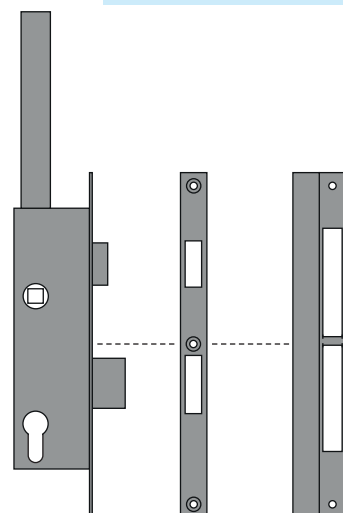
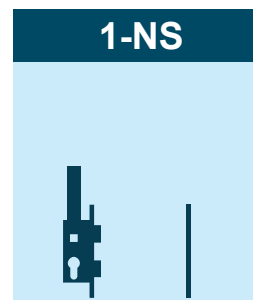
**nr esco**

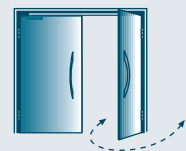
22-823107

**UWAGA:**

- zestaw nie zawiera siłownika BS
- zestaw nie zawiera konsoli montażowej do siłownika BS

Należy podać wariant odpowiadający zastosowanej serii profili - lista wariantów dostępna na ostatnich stronach.




**Zestaw do napowietrzania  
systeQ-S-15  
zestaw składający się z:**


- zamka zapadkowo-ryglowego
- orzech: 9 mm, kąt obrotu 30°
- dormas dostosowany do danej serii profili
- blacha czołowa ze stali nierdzewnej F3x24x285 mm
- po podaniu sygnału zamek otwiera się niezależnie od stanu w jakim się znajduje

- elementów zaczeponych
- płaska blacha zaczepona pod elektrozaczep
  - zestaw podkładek dostosowany do danej serii profili

- wpuszczanego siłownika liniowego (TYP SL16)
- napięcie pracy: 24 V
  - kabel 4 m w komplecie

- oraz:
- przepustu kablowego
  - redukcji trzpienia 8 mm na 9 mm

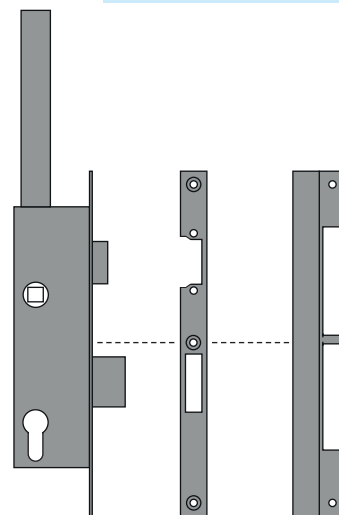
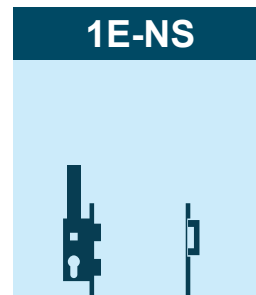
**kierunek** L/R  
**kierunek otwierania** na zewnątrz  
**j. m.** kpl.

**nr esco**  
 22-823108

**UWAGA:**

- zestaw nie zawiera elektrozaczepu
- zestaw nie zawiera siłownika BS
- zestaw nie zawiera konsoli montażowej do siłownika BS

Należy podać wariant odpowiadający zastosowanej serii profili - lista wariantów dostępna na ostatnich stronach.


**Zestaw do napowietrzania  
systeQ-S-15  
zestaw składający się z:**


- zamka zapadkowego (TYP 138F)
- orzech: 8 mm, kąt obrotu 30°
- dormas dostosowany do danej serii profili
- blacha czołowa ze stali nierdzewnej F3x24x245 mm

- elementów zaczeponych
- płaska blacha zaczepona pod elektrozaczep

- elektrozaczepu
- napięcie pracy: 10-24 V

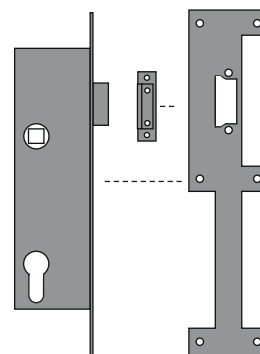
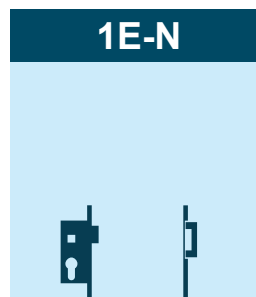
**kierunek** L/R  
**kierunek otwierania** na zewnątrz  
**j. m.** kpl.

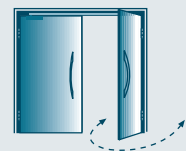
**nr esco**  
 21-283754

**UWAGA:**

- zestaw nie zawiera siłownika BS
- zestaw nie zawiera konsoli montażowej do siłownika BS

Należy podać wariant odpowiadający zastosowanej serii profili - lista wariantów dostępna na ostatnich stronach.





**Zestaw do napowietrzania - ryglowanie skrzydła biernego**  
**systeQ-S-15**  
zestaw składający się z:



rygla wpuszczanego do ryglowania skrzydła biernego drzwi (TYP 6672)  
• dormas 35 mm

kompletu elementów ryglowania skrzydła biernego  
• pręty  
• tuleja prowadząca  
• zaczep górny

nawierzchniowego siłownika liniowego (TYP WAL100)  
• napięcie pracy: 24 V  
• kabel 4 m w komplecie

przepustu kablowego

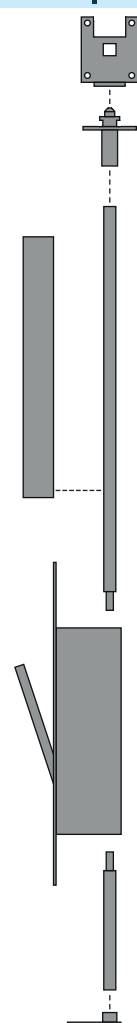
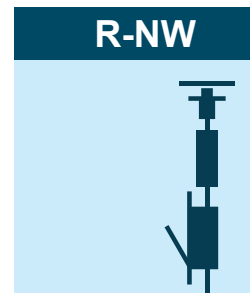
**kierunek** L/R

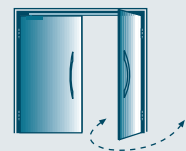
**j. m.** kpl.

nr esco	max. wysokość skrzydła
22-819960	2500 mm
22-819961	3000 mm

**UWAGA:**

- zestaw nie zawiera muldy podłogowej
- wymagany jest frezowany wkład do profili p.poż.
- zestaw nie zawiera siłownika BS
- zestaw nie zawiera konsoli montażowej do siłownika BS





**Zestaw do napowietrzania - ryglowanie skrzydła biernego**  
**systeQ-S-15**  
zestaw składający się z:



rygla wpuszczanego do ryglowania skrzydła biernego drzwi (TYP 6672)

- dormas 35 mm

kompletu elementów ryglowania skrzydła biernego

- pręty
- tuleja prowadząca
- zaczep górny

wpuszczanego siłownika liniowego (TYP SL22)

- napięcie pracy: 24 V
- kabel 4 m w komplecie

przepustu kablowego

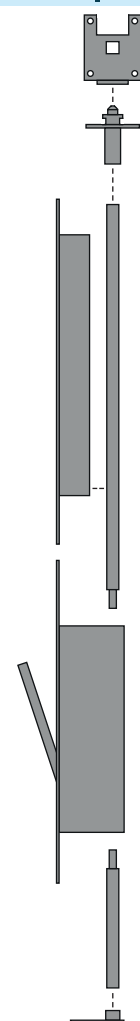
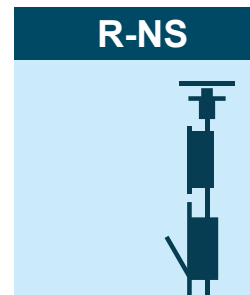
**kierunek** L/R

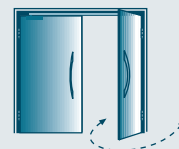
**j. m.** kpl.

nr esco	max. wysokość skrzydła
22-823125	2500 mm
22-823126	3000 mm

**UWAGA:**

- zestaw nie zawiera muldy podłogowej
- wymagany jest frezowany wkład do profili p.poż.
- zestaw nie zawiera siłownika BS
- zestaw nie zawiera konsoli montażowej do siłownika BS





**Zestaw do napowietrzania bez ryglowania**

**systeQ-S-15-ESC**

zestaw składający się z:

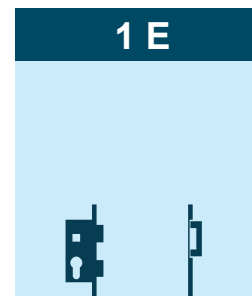
zamka

- orzech: 9 mm, kąt obrotu: 30°
- dormas dostosowany do danej serii profili
- blacha czołowa ze stali nierdzewnej F3x24x245 mm

elementów zaczepowych

- płaska blacha zaczepowa pod elektrozaczep
- zestaw podkładek dostosowany do danej serii profili

**kierunek otwierania** na zewnątrz  
**j. m.** kpl.



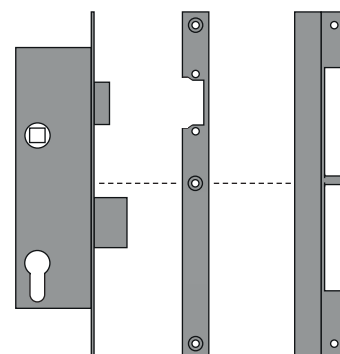
nr esco	kierunek	funkcja	typ zamka
22-826514	L/R	E	4667
22-826515	L/R	E + BZ (GFF)**	4667
22-826516	L	B	4677
22-826517	R	B	4677

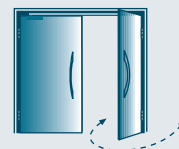
**UWAGA:**

- zestaw nie zawiera elektrozaczepu
- zestaw nie zawiera siłownika BS
- zestaw nie zawiera konsoli montażowej do siłownika BS
- kontrola dostępu realizowana przez elektrozaczep

Należy podać wariant odpowiadający zastosowanej serii profili - lista wariantów dostępna na ostatnich stronach.

\*\* Nie należy stosować w drzwiach dymoszczelnych i o odporności ogniowej




**Zestaw do napowietrzania  
 systeQ-S-15-ESC  
 zestaw składający się z:**


- zamka
- orzech: 9 mm, kąt obrotu: 30°
  - dormas dostosowany do danej serii profili
  - blacha czołowa ze stali nierdzewnej F3x24x285 mm
  - po podaniu sygnału zamek otwiera się niezależnie od stanu w jakim się znajduje

- elementów zaczepowych
- płaska blacha zaczepowa
  - zestaw podkładek dostosowany do danej serii profili

- wpuszczanego siłownika liniowego (TYP SL16)
- napięcie pracy: 24 V
  - kabel 4 m w komplecie

przepustu kablowego

**kierunek otwierania**                      na zewnątrz  
**j. m.**                                              kpl.

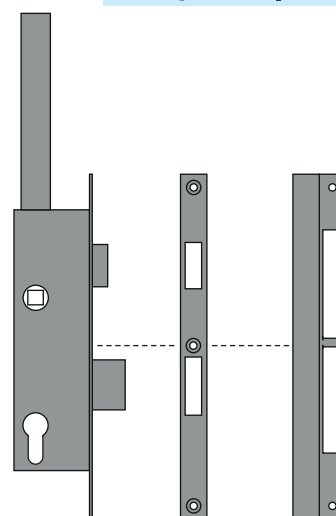
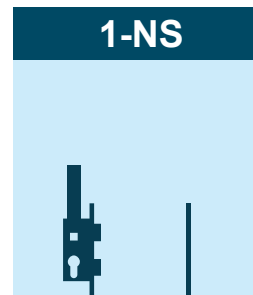
nr esco	kierunek	funkcja	typ zamka
22-823109	L/R	E*	667K
22-823113	L/R	E* + BZ (GFF)	667K
22-823110	L	B	677K
22-823111	R	B	677K

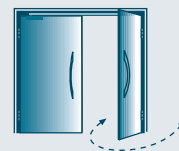
**UWAGA:**

- zestaw dostępny tylko dla wybranych wariantów
- zestaw nie zawiera siłownika BS
- zestaw nie zawiera konsoli montażowej do siłownika BS

Należy podać wariant odpowiadający zastosowanej serii profili - lista wariantów dostępna na ostatnich stronach.

\* Nie należy stosować zestawów zawierających gałkę z trzpieniem obrotowym




**Zestaw do napowietrzania  
 systeQ-S-15-ESC  
 zestaw składający się z:**


- zamka
- orzech: 9 mm, kąt obrotu: 30°
  - dormas dostosowany do danej serii profili
  - blacha czołowa ze stali nierdzewnej F3x24x285 mm
  - po podaniu sygnału zamek otwiera się niezależnie od stanu w jakim się znajduje

- elementów zaczebowych
- płaska blacha zaczebowa pod elektrozaczep
  - zestaw podkładek dostosowany do danej serii profili

- wpuszczanego siłownika liniowego (TYP SL16)
- napięcie pracy: 24 V
  - kabel 4 m w komplecie

przepustu kablowego

**kierunek otwierania**                      na zewnątrz  
**j. m.**                                              kpl.

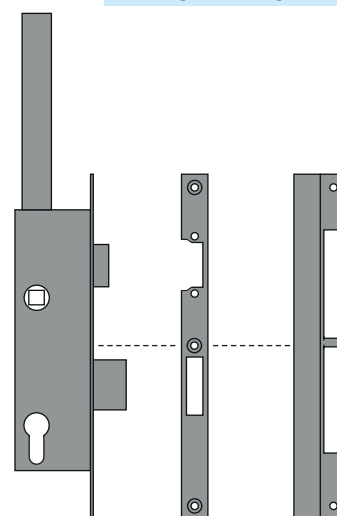
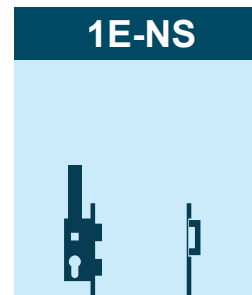
nr esco	kierunek	funkcja	typ zamka
22-823114	L/R	E*	667K
22-823117	L/R	E* + BZ (GFF)	667K
22-823115	L	B	677K
22-823116	R	B	677K

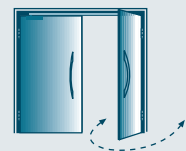
**UWAGA:**

- zestaw dostępny tylko dla wybranych wariantów
- zestaw nie zawiera siłownika BS
- zestaw nie zawiera konsoli montażowej do siłownika BS
- zestaw nie zawiera elektrozaczepu

Należy podać wariant odpowiadający zastosowanej serii profili - lista wariantów dostępna na ostatnich stronach.

\* Nie należy stosować zestawów zawierających gałkę z trzpieniem obrotowym





**Zestaw do napowietrzania**  
**systeQ-S-15-ESC**  
**zestaw składający się z:**



zamka

- orzech: 9 mm, kąt obrotu: 30°
- dormas dostosowany do danej serii profili
- blacha czołowa ze stali nierdzewnej F3x24x245 mm

przeciwkasety (TYP 4663)

- kąt obrotu: 40°
- dormas 35 mm

elementów zaczepowych

- komplet elementów ryglowania skrzydła biernego
- zestaw podkładek dostosowany do danej serii profili

nawierzchniowego siłownika liniowego (TYP WAL100)

- napięcie pracy: 24 V
- kabel 4 m w komplecie

przepustu kablowego

**kierunek otwierania**                      na zewnątrz  
**j. m.**                                              kpl.

nr esco	kierunek	funkcja	typ zamka
22-819922	L/R	E	4668
22-819923	L/R	E + BZ (GFF)**	4668
22-819924	L	B	4678
22-819925	R	B	4678
22-819926	L	D	4658
22-819927	R	D	4658

**UWAGA:**

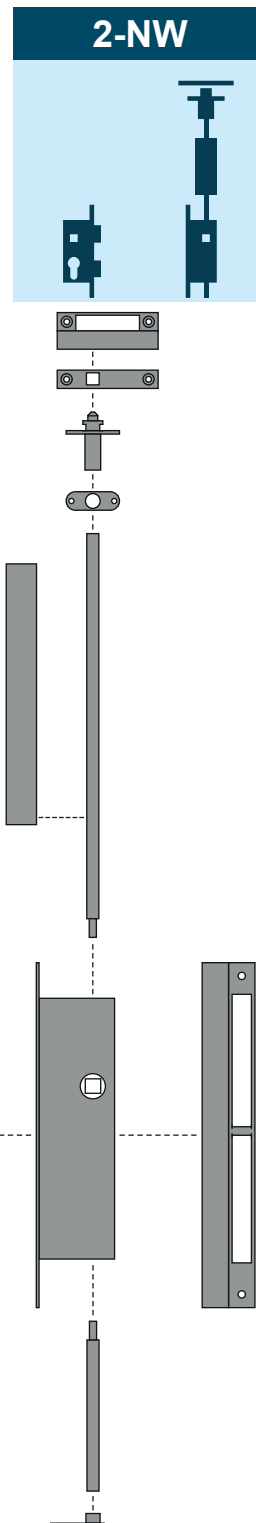
- zestaw nie zawiera muldy podłogowej
- zestaw dostępny tylko dla wybranych wariantów
- zestaw nie zawiera siłownika BS
- zestaw nie zawiera konsoli montażowej do siłownika BS
- dormas przeciwkasety dla wszystkich wariantów to 35 mm
- maksymalna wysokość skrzydła to 2500 mm

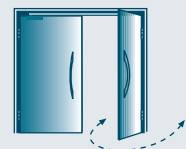
Obowiązkiem producenta drzwi jest sprawdzenie konstrukcji zespołu drzwiowego wraz z jego wyposażeniem pod kątem możliwości równoczesnego, bezkolizyjnego otwarcia obydwu skrzydeł.

W celu weryfikacji poprawności doboru okuć prosimy o kontakt z działem technicznym esco Polska.

Należy podać wariant odpowiadający zastosowanej serii profili - lista wariantów dostępna na ostatnich stronach.

\*\* Nie należy stosować w drzwiach dymoszczelnych i o odporności ogniowej.




**Zestaw do napowietrzania  
systeQ-S-15-ESC  
zestaw składający się z:**

**zamka**

- orzech: 9 mm, kąt obrotu: 30°
- dormas dostosowany do danej serii profili
- blacha czołowa ze stali nierdzewnej F3x24x245 mm

**przeciwkasety z elektrozaczepem (TYP 463E)**

- kąt obrotu: 40°
- dormas 35 mm
- napięcie pracy: 10-28 V
- wbudowany monitoring zapadki
- kabel 10 m w komplecie

**elementów zaczepowych**

- komplet elementów ryglowania skrzydła biernego
- zestaw podkładek dostosowany do danej serii profili

**nawierzchniowego siłownika liniowego (TYP WAL100)**

- napięcie pracy: 24 V
- kabel 4 m w komplecie

**przepustu kablowego**

**kierunek otwierania**                      na zewnątrz  
**j. m.**                                              kpl.

nr esco	kierunek	funkcja	typ zamka
22-819947	L	E	4668
22-819948	R	E	4668
22-819949	L	E + BZ (GFF)**	4668
22-819950	R	E + BZ (GFF)**	4668
22-819951	L	B	4678
22-819952	R	B	4678

**UWAGA:**

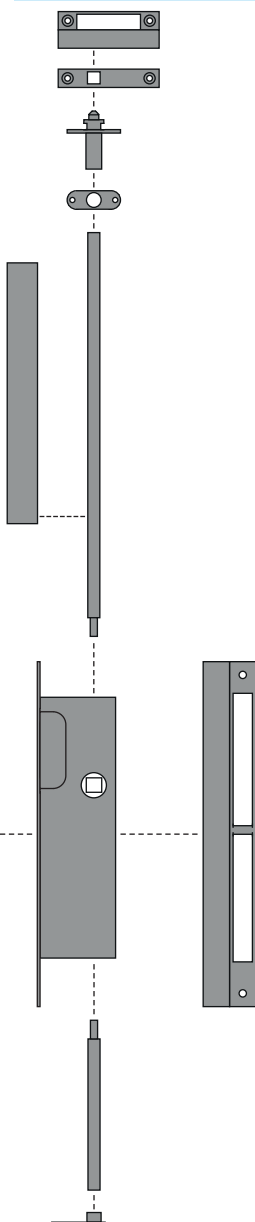
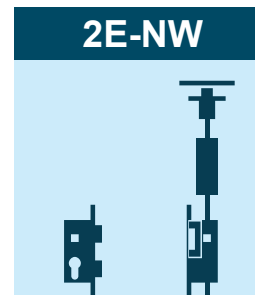
- zestaw nie zawiera muldy podłogowej
- zestaw dostępny tylko dla wybranych wariantów
- zestaw nie zawiera siłownika BS
- zestaw nie zawiera konsoli montażowej do siłownika BS
- dormas przeciwkasety dla wszystkich wariantów to 35 mm
- maksymalna wysokość skrzydła to 2500 mm

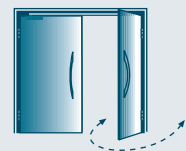
Obowiązkiem producenta drzwi jest sprawdzenie konstrukcji zespołu drzwiowego wraz z jego wyposażeniem pod kątem możliwości równoczesnego, bezkolizyjnego otwarcia obydwu skrzydeł.

W celu weryfikacji poprawności doboru okuć prosimy o kontakt z działem technicznym esco Polska.

Należy podać wariant odpowiadający zastosowanej serii profili - lista wariantów dostępna na ostatnich stronach.

\*\* Nie należy stosować w drzwiach dymoszczelnych i o odporności ogniowej.





**Zestaw do napowietrzania**  
**systeQ-S-15-ESC**  
**zestaw składający się z:**



- zamka
- orzech: 9 mm, kąt obrotu: 30°
  - dormas dostosowany do danej serii profili
  - blacha czołowa ze stali nierdzewnej F3x24x245 mm

- przeciwkasety (TYP 4663)
- kąt obrotu: 40°
  - dormas 35 mm

- elementów zaczepowych
- komplet elementów ryglowania skrzydła biernego
  - zestaw podkładek dostosowany do danej serii profili

- wpuszczanego siłownika liniowego (TYP SL22)
- napięcie pracy: 24 V
  - kabel 4 m w komplecie

przepustu kablowego

**kierunek otwierania**                      na zewnątrz  
**j. m.**                                              kpl.

nr esco	kierunek	funkcja	typ zamka
22-823118	L/R	E	4668
22-823122	L/R	E + BZ (GFF)**	4668
22-823119	L	B	4678
22-823121	R	B	4678
22-823123	L	D	4658
22-823124	R	D	4658

**UWAGA:**

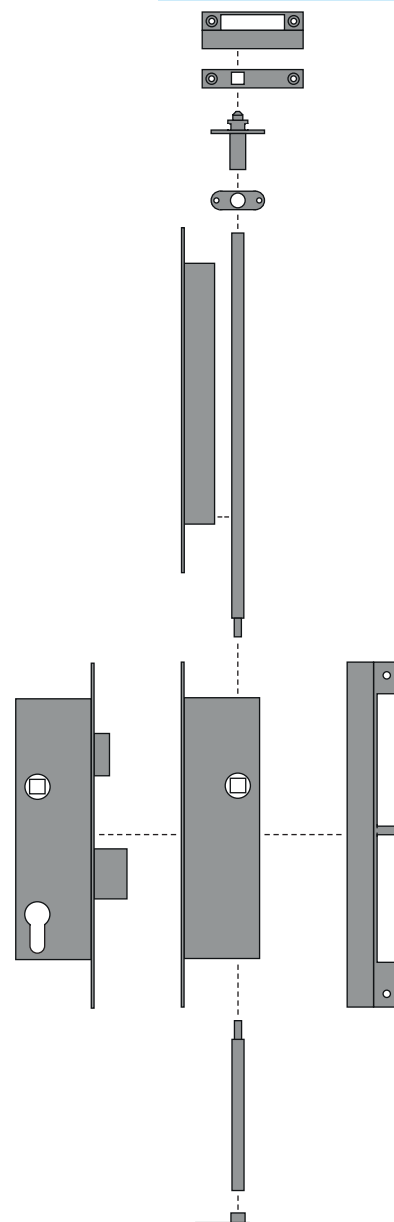
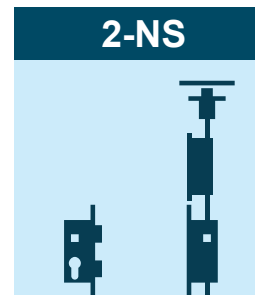
- zestaw nie zawiera muldy podłogowej
- zestaw dostępny tylko dla wybranych wariantów
- zestaw nie zawiera siłownika BS
- zestaw nie zawiera konsoli montażowej do siłownika BS
- dormas przeciwkasety dla wszystkich wariantów to 35 mm
- maksymalna wysokość skrzydła to 2500 mm

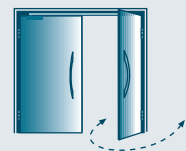
Obowiązkiem producenta drzwi jest sprawdzenie konstrukcji zespołu drzwiowego wraz z jego wyposażeniem pod kątem możliwości równoczesnego, bezkolizyjnego otwarcia obydwu skrzydeł.

W celu weryfikacji poprawności doboru okuć prosimy o kontakt z działem technicznym esco Polska.

Należy podać wariant odpowiadający zastosowanej serii profili - lista wariantów dostępna na ostatnich stronach.

\*\* Nie należy stosować w drzwiach dymoszczelnych i o odporności ogniowej.




**Zestaw do napowietrzania  
systeQ-S-15-ESC  
zestaw składający się z:**
**zamka**

- orzech: 9 mm, kąt obrotu: 30°
- dormas dostosowany do danej serii profili
- blacha czołowa ze stali nierdzewnej F3x24x245 mm

**przeciwkasety z elektrozaczepem (TYP 463E)**

- kąt obrotu: 40°
- dormas 35 mm
- napięcie pracy: 10-28 V
- wbudowany monitoring zapadki
- kabel 10 m w komplecie
- w wersji RUW wbudowany czujnik położenia rygla

**elementów zaczepekowych**

- komplet elementów ryglowania skrzydła biernego
- zestaw podkładek dostosowany do danej serii profili

**wpuszczanego siłownika liniowego (TYP SL22)**

- napięcie pracy: 24 V
- kabel 4 m w komplecie

**przepustu kablowego**

**kierunek otwierania**                      na zewnątrz  
**j. m.**                                              kpl.

nr esco	kierunek	funkcja	typ zamka
22-823131	L	E	4668
22-823132	R	E	4668
22-823135	L	E + BZ (GFF)**	4668
22-823136	R	E + BZ (GFF)**	4668
22-827079	L	E + RUW	4668
22-827080	R	E + RUW	4668
22-823133	L	B	4678
22-823134	R	B	4678

**UWAGA:**

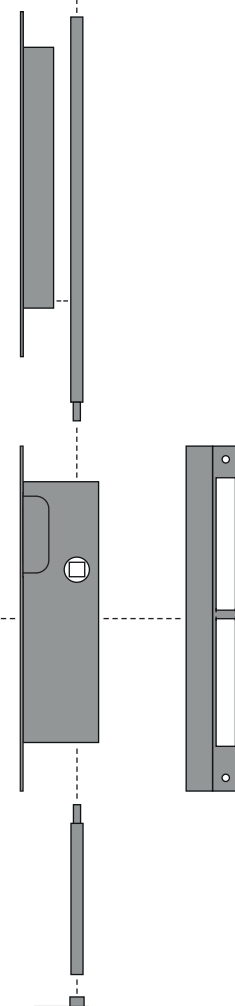
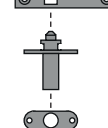
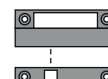
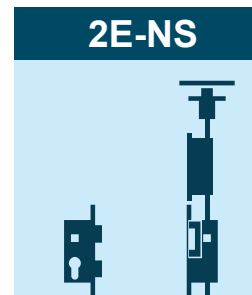
- zestaw nie zawiera muldy podłogowej
- zestaw dostępny tylko dla wybranych wariantów
- zestaw nie zawiera siłownika BS
- zestaw nie zawiera konsoli montażowej do siłownika BS
- dormas przeciwkasety dla wszystkich wariantów to 35 mm
- maksymalna wysokość skrzydła to 2500 mm

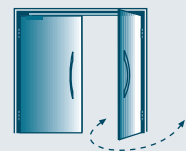
Obowiązkiem producenta drzwi jest sprawdzenie konstrukcji zespołu drzwiowego wraz z jego wyposażeniem pod kątem możliwości równoczesnego, bezkolizyjnego otwarcia obydwu skrzydeł.

W celu weryfikacji poprawności doboru okuć prosimy o kontakt z działem technicznym esco Polska.

Należy podać wariant odpowiadający zastosowanej serii profili - lista wariantów dostępna na ostatnich stronach.

\*\* Nie należy stosować w drzwiach dymoszczelnych i o odporności ogniowej.




**Zestaw do napowietrzania  
systeQ-S-15-ESC-2  
zestaw składający się z:**

**zamka**

- orzech: 9 mm, kąt obrotu: 30°
- dormas dostosowany do danej serii profili
- blacha czołowa ze stali nierdzewnej F3x24x245 mm

**przeciwkasety (TYP 7665)**

- kąt obrotu: 40°
- dormas 35 mm
- wbudowany monitoring rygla
- wbudowany monitoring zapadki

**modułu elektrycznego (TYP 765M)**

- napięcie pracy: 24 V

**elementów zaczepekowych**

- komplet elementów ryglowania skrzydła biernego
- zestaw podkładek dostosowany do danej serii profili

**oraz**

- przewodu zasilającego
- przepustu kablowego
- modułu przekaźnikowego
- obudowy do modułu przekaźnikowego

**kierunek otwierania** na zewnątrz

**j. m.** kpl.

nr esco	kierunek	funkcja	typ zamka
22-819968	L/R	E	6668
22-819966	L	B	6678
22-819967	R	B	6678
22-819963	L	D	6658
22-819965	R	D	6658

**UWAGA:**

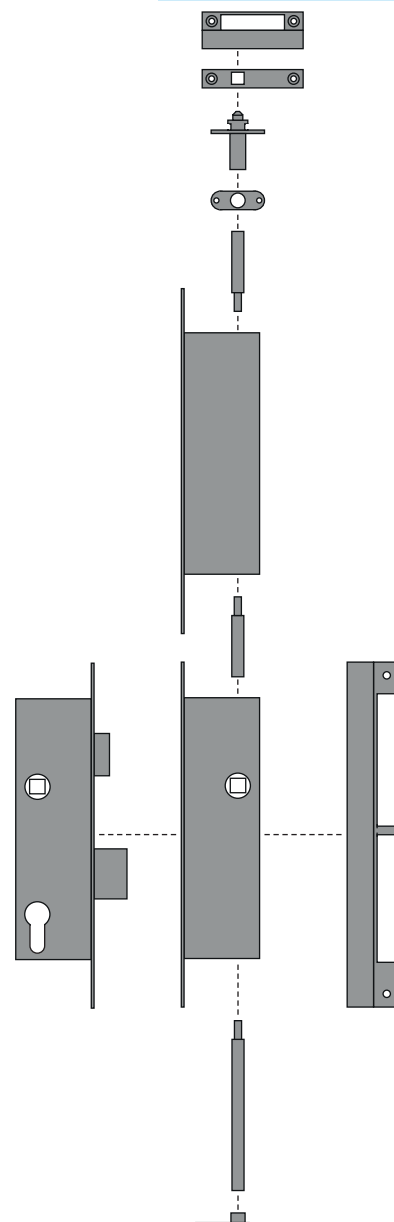
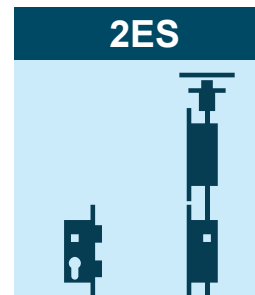
- zestaw nie zawiera muldy podłogowej
- zestaw dostępny tylko dla wybranych wariantów
- zestaw nie zawiera siłownika BS
- zestaw nie zawiera konsoli montażowej do siłownika BS
- dormas przeciwkasety dla wszystkich wariantów to 35 mm
- maksymalna wysokość skrzydła to 2500 mm
- zestaw nie zawiera wymaganego zasilacza 24V/4A
- zestaw nie zawiera akumulatora

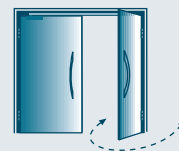
Obowiązkiem producenta drzwi jest sprawdzenie konstrukcji zespołu drzwiowego wraz z jego wyposażeniem pod kątem możliwości równoczesnego, bezkolizyjnego otwarcia obydwu skrzydeł.

W celu weryfikacji poprawności doboru okuć prosimy o kontakt z działem technicznym esco Polska.

Należy podać wariant odpowiadający zastosowanej serii profili - lista wariantów dostępna na ostatnich stronach.

Dedykowany zasilacz z dopuszczeniem CNBOP (24VDC/5A) - 24-820025  
 Dedykowany zasilacz bez dopuszczenia CNBOP (24VDC/5,5A) - 24-820026  
 Dedykowany akumulator - 2x 24-820027





**Zestaw do napowietrzania - uzupełniający do przeciwkaset  
systeQ-ESC  
zestaw składający się z:**



nawierzchniowego siłownika liniowego (TYP WAL100)

- napięcie pracy: 24 V
- kabel 4 m w komplecie

przepustu kablowego

**kierunek** L/R

**j. m.** kpl.

**nr esco**

22-820062

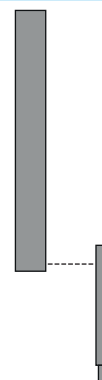
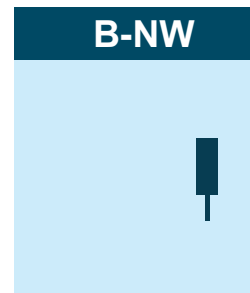
**UWAGA:**

- zestaw nie zawiera siłownika BS
- zestaw nie zawiera konsoli montażowej do siłownika BS

Obowiązkiem producenta drzwi jest sprawdzenie konstrukcji zespołu drzwiowego wraz z jego wyposażeniem pod kątem możliwości równoczesnego, bezkolizyjnego otwarcia obydwu skrzydeł.

W celu weryfikacji poprawności doboru okuć prosimy o kontakt z działem technicznym esco Polska.

Należy podać wariant odpowiadający zastosowanej serii profili - lista wariantów dostępna na ostatnich stronach.



**Zestaw do napowietrzania - uzupełniający do przeciwkaset  
systeQ-ESC  
zestaw składający się z:**



wpuszczanego siłownika liniowego (TYP SL22)

- napięcie pracy: 24 V
- kabel 4 m w komplecie

przepustu kablowego

**kierunek** L/R

**j. m.** kpl.

**nr esco**

22-823144

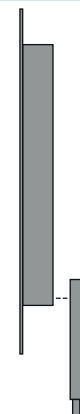
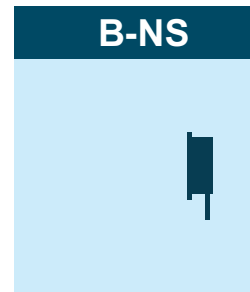
**UWAGA:**

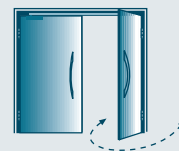
- zestaw nie zawiera siłownika BS
- zestaw nie zawiera konsoli montażowej do siłownika BS

Obowiązkiem producenta drzwi jest sprawdzenie konstrukcji zespołu drzwiowego wraz z jego wyposażeniem pod kątem możliwości równoczesnego, bezkolizyjnego otwarcia obydwu skrzydeł.

W celu weryfikacji poprawności doboru okuć prosimy o kontakt z działem technicznym esco Polska.

Należy podać wariant odpowiadający zastosowanej serii profili - lista wariantów dostępna na ostatnich stronach.





### Siłownik ramieniowy BS

#### Zastosowanie:

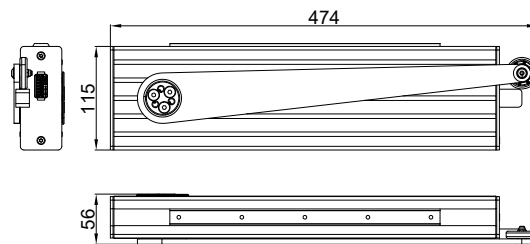
- do drzwi napowietrzających
- do drzwi otwieranych na zewnątrz i do wewnątrz

#### Właściwości:

- kompaktowe wymiary
- czas otwierania krótszy niż 60 s
- duży kąt otwarcia
- programowalny skok
- łagodny start
- rozpoznawanie spadku napięcia
- sterowanie elektrozaczepek

#### Dane techniczne:

siła otwierania	300 N
siła zamykania	50 N
napięcie zasilania	24 V DC ( $\pm 15\%$ )
obór prądu	1,2 A
obór chwilowy	1,32 A
przewód zasilający	6 x 0,75 mm <sup>2</sup> / 3 m
j. m.	szt.



nr esco	szerokość skrzydła min.	kąt otwarcia	opóźnienie startu	typ przekaźnika	wykonanie	kierunek
79-825292	736 mm	122 °	2 s	NO/NC*	AL-EV1/RAL*	P/L*
79-825316	736 mm	122 °	5 s	NO/NC*	AL-EV1/RAL*	P/L*
79-825295	736 mm	122 °	10 s	NO/NC*	AL-EV1/RAL*	P/L*
79-825296	736 mm	122 °	12 s	NO/NC*	AL-EV1/RAL*	P/L*
79-825293	525 mm	95 °	2 s	NO/NC*	AL-EV1/RAL*	P/L*
79-825294	525 mm	95 °	5 s	NO/NC*	AL-EV1/RAL*	P/L*
79-825297	525 mm	95 °	10 s	NO/NC*	AL-EV1/RAL*	P/L*
79-825299	525 mm	95 °	12 s	NO/NC*	AL-EV1/RAL*	P/L*

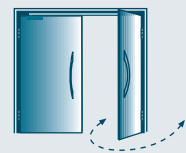
#### \*UWAGA: Należy podać wartości następujących cech:

- typ przekaźnika:  
NO - do elektrozaczepek awersyjnego  
NC - do elektrozaczepek rewersyjnego lub zwory
- wykonanie
- kierunek

#### możliwe wartości opisane w tabeli

#### Akcesoria:

- płyta montażowa 826229 (srebrna), 826231 (RAL dowolny)
- kątownik montażowy 582131 (srebrny), 824529 (RAL dowolny)



### Siłownik ramieniowy BS (500N)

#### Zastosowanie:

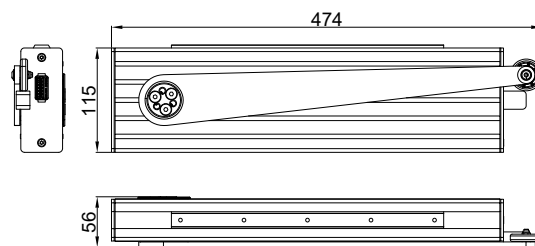
- do drzwi napowietrzających
- do drzwi otwieranych na zewnątrz i do wewnątrz

#### Właściwości:

- kompaktowe wymiary
- czas otwierania krótszy niż 60 s
- duży kąt otwarcia
- programowalny skok
- łagodny start
- rozpoznawanie spadku napięcia
- sterowanie elektrozaczepek

#### Dane techniczne:

siła otwierania	500 N
siła zamykania	50 N
napięcie zasilania	24 V DC ( $\pm 15\%$ )
pobór prądu	1,6 A
pobór chwilowy	1,76 A
przewód zasilający	6 x 0,75 mm <sup>2</sup> / 3 m
j. m.	szt.



nr esco	szerokość skrzydła min.	kąt otwarcia	opóźnienie startu	typ przekaźnika	wykonanie	kierunek
79-825305	736 mm	122 °	2 s	NO/NC*	AL-EV1/RAL*	P/L*
79-825308	736 mm	122 °	5 s	NO/NC*	AL-EV1/RAL*	P/L*
79-825309	736 mm	122 °	10 s	NO/NC*	AL-EV1/RAL*	P/L*
79-825311	736 mm	122 °	12 s	NO/NC*	AL-EV1/RAL*	P/L*
79-825306	525 mm	95 °	2 s	NO/NC*	AL-EV1/RAL*	P/L*
79-825307	525 mm	95 °	5 s	NO/NC*	AL-EV1/RAL*	P/L*
79-825312	525 mm	95 °	10 s	NO/NC*	AL-EV1/RAL*	P/L*
79-825313	525 mm	95 °	12 s	NO/NC*	AL-EV1/RAL*	P/L*

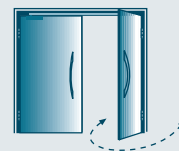
#### \*UWAGA: Należy podać wartości następujących cech:

- typ przekaźnika:  
NO - do elektrozaczepek awersyjnego  
NC - do elektrozaczepek rewersyjnego lub zwory
- wykonanie
- kierunek

#### możliwe wartości opisane w tabeli

#### Akcesoria:

- płyta montażowa 826229 (srebrna), 826231 (RAL dowolny)
- kątownik montażowy 582131 (srebrny), 824529 (RAL dowolny)



### Siłownik ramieniowy BS / Wersja krótka

#### Zastosowanie:

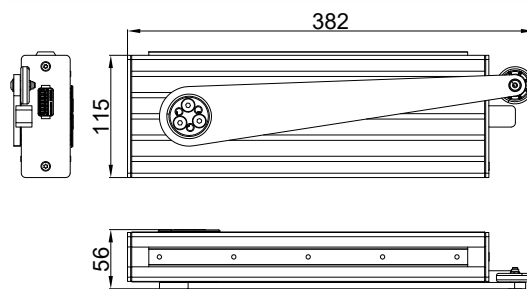
- do drzwi napowietrzających
- do drzwi otwieranych na zewnątrz i do wewnątrz

#### Właściwości:

- kompaktowe wymiary
- czas otwierania krótszy niż 60 s
- duży kąt otwarcia
- programowalny skok
- łagodny start
- rozpoznawanie spadku napięcia
- sterowanie elektrozaczepem

#### Dane techniczne:

siła otwierania	500 N
siła zamykania	50 N
napięcie zasilania pobór	24 V DC ( $\pm 15\%$ )
prąd	1,3 A
pobór chwilowy	1,43 A
szerokość skrzydła min.	470 mm
kąt otwarcia przewód zasilający	95 °
j. m.	szt.



nr esco	opóźnienie startu	typ przekaźnika	wykonanie	kierunek
79-825335	2 s	NO/NC*	AL-EV1/RAL*	P/L*
79-825337	5 s	NO/NC*	AL-EV1/RAL*	P/L*
79-825338	10 s	NO/NC*	AL-EV1/RAL*	P/L*
79-825339	12 s	NO/NC*	AL-EV1/RAL*	P/L*

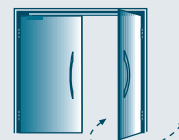
#### \*UWAGA: Należy podać wartości następujących cech:

- typ przekaźnika:  
NO - do elektrozaczepu awersyjnego  
NC - do elektrozaczepu rewersyjnego lub zwory
- wykonanie
- kierunek

#### możliwe wartości opisane w tabeli

#### Akcesoria:

- płyta montażowa 826229 (srebrna), 826231 (RAL dowolny)
- kątownik montażowy 582131 (srebrny), 824529 (RAL dowolny)



**Siłownik ramieniowy BS / Wersja krótka do bardzo wąskich skrzydeł**

**Zastosowanie:**

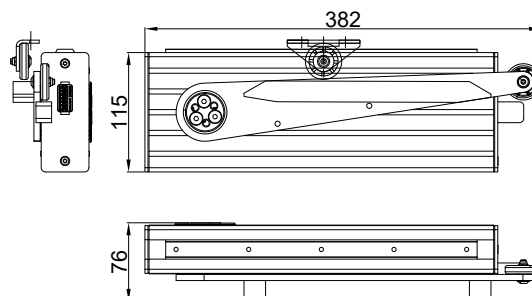
- do drzwi napowietrzających
- do drzwi otwieranych na zewnątrz i do wewnątrz

**Właściwości:**

- kompaktowe wymiary
- czas otwierania krótszy niż 60 s
- duży kąt otwarcia
- programowalny skok
- łagodny start
- rozpoznawanie spadku napięcia
- sterowanie elektrozaczepem

**Dane techniczne:**

<b>siła otwierania</b>	500 N
<b>siła zamykania</b>	50 N
<b>napięcie zasilania</b>	24 V DC (±15%)
<b>pobór prądu</b>	1,3 A
<b>pobór chwilowy</b>	1,43 A
<b>szerokość skrzydła</b>	270-470 mm
<b>kąt otwarcia</b>	95 °
<b>przewód zasilający</b>	6 x 0,75 mm <sup>2</sup> / 3 m
<b>j. m.</b>	szt.



nr esco	opóźnienie startu	typ przekaźnika	wykonanie	kierunek
79-826295	5 s	NO/NC*	AL-EV1/RAL*	P/L*
79-826296	10 s	NO/NC*	AL-EV1/RAL*	P/L*
79-826297	12 s	NO/NC*	AL-EV1/RAL*	P/L*

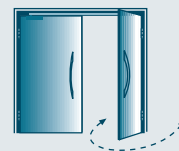
**\*UWAGA: Należy podać wartości następujących cech:**

- typ przekaźnika:  
NO - do elektrozaczepu awersyjnego  
NC - do elektrozaczepu rewersyjnego lub zwory
- wykonanie
- kierunek

**możliwe wartości opisane w tabeli**

**Akcesoria:**

- płyta montażowa 826229 (srebrna), 826231 (RAL dowolny)
- kątownik montażowy 582131 (srebrny), 824529 (RAL dowolny)



### Siłownik ramieniowy BS (800N)

#### Zastosowanie:

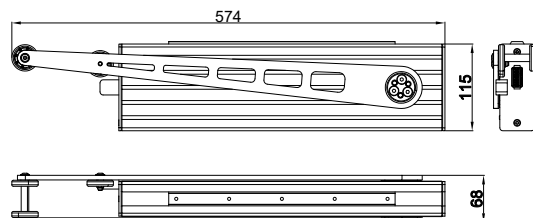
- do drzwi napowietrzających
- do drzwi otwieranych na zewnątrz i do wewnątrz

#### Właściwości:

- czas otwierania krótszy niż 60 s
- duży kąt otwarcia
- programowalny skok
- łagodny start
- rozpoznawanie spadku napięcia
- sterowanie elektrozaczepem
- podwójne ramię

#### Dane techniczne:

siła otwierania	800 N
siła zamykania	50 N
napięcie zasilania	24 V DC ( $\pm 15\%$ )
pobór prądu	3 A
pobór chwilowy	3,3 A
szerokość skrzydła min.	900 mm
kąt otwarcia	122 °
przewód zasilający	6 x 0,75 mm <sup>2</sup> / 3 m
j. m.	szt.



nr esco	opóźnienie startu	typ przekaźnika	wykonanie	kierunek
79-825340	2 s	NO/NC*	AL-EV1/RAL*	P/L*
79-825341	10 s	NO/NC*	AL-EV1/RAL*	P/L*
79-825342	12 s	NO/NC*	AL-EV1/RAL*	P/L*

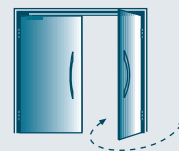
#### \*UWAGA: Należy podać wartości następujących cech:

- typ przekaźnika:
  - NO - do elektrozaczepu awersyjnego
  - NC - do elektrozaczepu rewersyjnego lub zwory
- wykonanie
- kierunek

#### możliwe wartości opisane w tabeli

#### Akcesoria:

- kątownik montażowy 823224 (AL-EV1), 825358 (RAL dowolny)



**Płyta montażowa**

do siłownika BS

**Zastosowanie:**

- uniwersalna do drzwi lewych i prawych
- umożliwiającą mocowanie siłownika na ramie bądź skrzydle drzwi

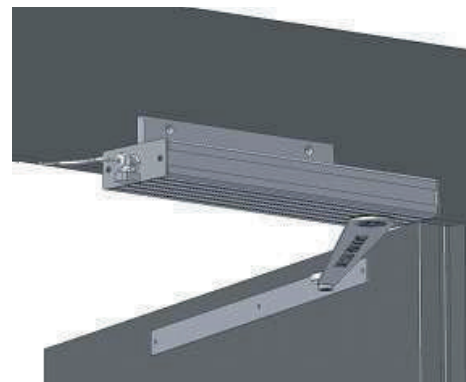
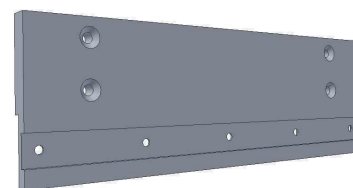
kierunek

P/L

j. m.

szt.

nr esco	wykonanie
79-826229	srebrny
79-826231	RAL dowolny



**Kątownik montażowy**

do siłownika BS

**Zastosowanie:**

- uniwersalny do drzwi lewych i prawych
- umożliwiającą mocowanie siłownika w gładzie drzwiowym

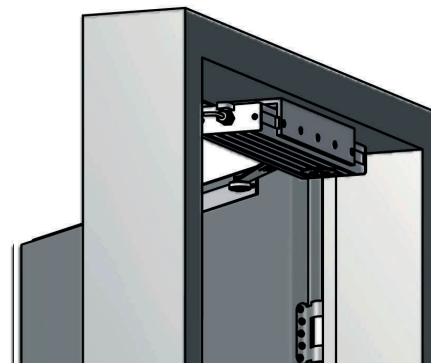
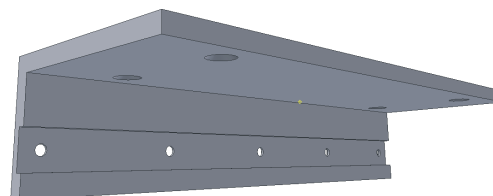
kierunek

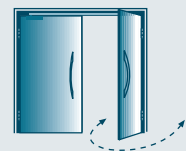
P/L

j. m.

szt.

nr esco	wykonanie
79-582131	srebrny
79-824529	RAL dowolny





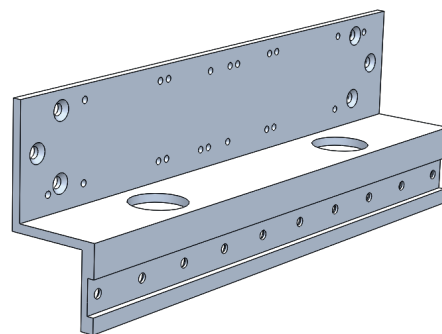
**Płyta montażowa**

do siłownika BS (95°) i samozamykacza

**Zastosowanie:**

- uniwersalna do drzwi lewych i prawych
- do samozamykaczy - GR 3500 / TS 5000 (nie dotyczy szyny T-stop)
- umożliwiającą montaż siłownika BS (95°) i samozamykacza przy użyciu jednej płyty montażowej
- do skrzydła biernego > 560 mm

**kierunek** P/L  
**j. m.** szt.



nr esco	wykonanie
79-823069	stal nierdzewna
79-823137	srebrny
79-824530	RAL dowolny

Kompatyblne samozamykacze np. 820017, 820018, 820019

W przypadku konstrukcji 2-skrzydłowych zalecany jest zestaw samozamykaczy 825180 i 826906

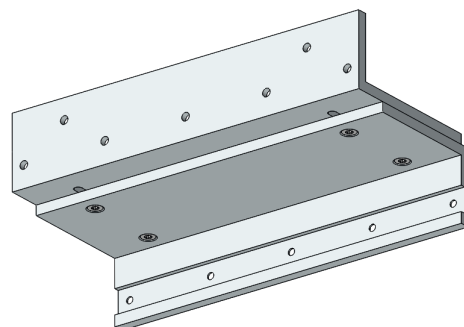
**Kątownik montażowy**

do siłownika BS 800

**Zastosowanie:**

- uniwersalny do drzwi lewych i prawych
- umożliwiającą mocowanie siłownika w gładzie drzwiowym

**kierunek** P/L  
**j. m.** szt.



nr esco	wykonanie
77-823224	AL-EV1
77-825358	RAL dowolny

**Moduł przekaźnikowy**

Z obudową

**Zastosowanie:**

- współpracuje z siłownikami BS (24V) i czujnikiem naciśnięcia klamki (12V)
- umożliwia sterowanie elektrozaczepem rewersyjnym lub zworą magnetyczną
- dostosowany do współpracy z napięciem 24 VDC lub 12VDC

**Dane techniczne:**

- napięcie zasilania: 20-32 V DC/AC lub 10-16 V DC/AC
- prąd sterowania cewki: 16,7 mA (24 VDC) lub 33 mA (12 VDC)

**długość** 90 mm  
**szerokość** 65 mm  
**wysokość** 33 mm  
**j. m.** kpl.

nr esco	napięcie pracy
79-801983	20-32 V
79-823672	10-16 V





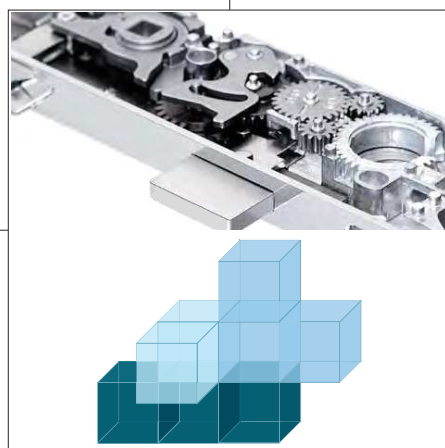
OKUCIA BUDOWLANE

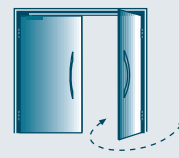
systemeQ

System zamknięć systemeQ S-15

OKUCIA DO DRZWI

EWAKUACYJNE DO PRZEDSZKOLI





## Zasada działania czujnika

W pozycji zamkniętej obudowa czujnika jest ustawiona w pozycji monitorującej stan klamki drzwiowej. Ewakuacja jest możliwa poprzez naciśnięcie klamki drzwiowej, która powoduje jednocześnie przesunięcie obudowy czujnika w dół i uruchomienie stałego sygnału dźwiękowego. Sygnał dźwiękowy można wyłączyć wyłącznie poprzez przesunięcie obudowy czujnika w pozycję zamkniętą, możliwe jest to tylko przy użyciu klucza.

Jeżeli zamek zastosowany w drzwiach ma funkcję cofnięcia zapadki kluczem (f.wechsel) to możliwe jest opuszczenie pomieszczenia bez aktywacji alarmu.

Używając klucza dostarczonego z czujnikiem, urządzenie można ustawić w pozycji wyłączonej tak by naciśnięcie klamki nie powodowało uruchomienia alarmu. Do ponownej aktywacji czujnika, wymagane jest użycie klucza.

Zastosowanie czujnika klamki umożliwia bezpieczną ewakuację w razie niebezpieczeństwa, sygnał dźwiękowy zwraca jednak uwagę na nieautoryzowane użycie wyjścia.



### Pozycja zamknięta.

Obudowa czujnika znajduje się pod klamką. W przypadku niebezpieczeństwa możliwa jest aktywacja klamki, która spowoduje jednocześnie włączenie sygnału dźwiękowego.



### Jednorazowe wyjście.

Opuszczenie pomieszczenia jest możliwe bez użycia klamki, jeśli zamek drzwi posiada funkcję cofnięcia zapadki wkładką cylindryczną (f.wechsel). W takim przypadku cofnięcie zapadki zamka przy użyciu klucza nie powoduje aktywacji alarmu.



### Otwarcie awaryjne.

Naciśnięcie klamki powoduje przesunięcie się obudowy czujnika w dół i aktywację alarmu dźwiękowego, który można wyłączyć tylko przy użyciu klucza dostarczonego wraz z czujnikiem.



### Stale wyłączenie.

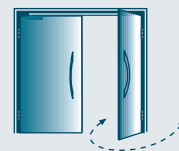
Używając klucza dostarczonego wraz z czujnikiem, możliwe jest ustawienie czujnika w pozycji wyłączonej. Ponowna aktywacja możliwa jest również wyłącznie przy użyciu klucza.



### Zastosowanie czujnika do dźwigni panicznej.

Możliwe jest monitorowanie dźwigni panicznej poprzez zastosowanie dedykowanej wersji czujnika. Funkcjonalność czujnika jest taka sama jak w przypadku klamki.

UWAGA: czujnik nie ma zastosowania do sztang panicznych.


**Zestaw zamknięć do drzwi panicznych i awaryjnych  
systeQ-S-15-ESC  
zestaw składający się z:**

**zamka**

- orzech: 9 mm, kąt obrotu: 30°
- dormas dostosowany do danej serii profili
- blacha czołowa ze stali nierdzewnej F3x24x285 mm

**zamka dodatkowego (TYP 661K)**

- orzech: 9 mm
- dormas dostosowany do danej serii profili
- blacha czołowa ze stali nierdzewnej 3x24x285 mm

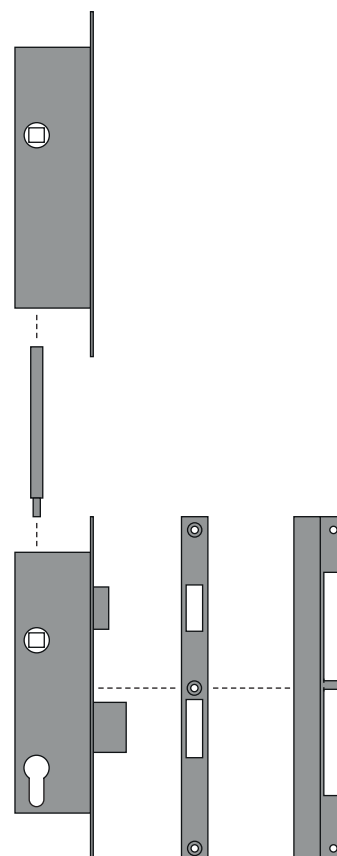
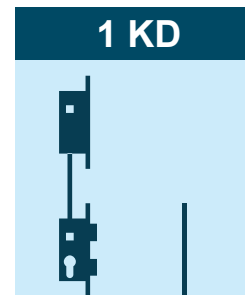
**elementów zaczepowych**

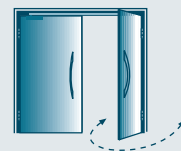
- płaska blacha zaczepowa
- zestaw podkładek dostosowany do danej serii profili

**kierunek otwierania** na zewnątrz

**j. m.** kpl.

nr esco	kierunek	funkcja	typ zamka
22-813791	L/R	E	667K
22-813792	L/R	E + BZ (GFF)**	667K
22-813795	L	B	677K
22-819756	R	B	677K

**UWAGA: zestaw dostępny tylko dla wybranych wariantów**
**Nie stosować z zestawami systeQ: gałka-klamka, gałka-sztanga, gałka-dźwignia**
**Możliwe zastosowanie w połączeniu z czujnikiem położenia klamki / dźwigni**
**Należy podać wariant odpowiadający zastosowanej serii profili - lista wariantów dostępna na ostatnich stronach.**



**Zestaw zamknięć do drzwi panicznych i awaryjnych  
systeQ-S-15-ESC  
zestaw składający się z:**

**zamka**

- orzech: 9 mm, kąt obrotu: 30°
- dormas dostosowany do danej serii profili
- blacha czołowa ze stali nierdzewnej F3x24x285 mm

**zamka dodatkowego (TYP 661K)**

- orzech: 9 mm
- dormas dostosowany do danej serii profili
- blacha czołowa ze stali nierdzewnej 3x24x285 mm

**elementów zaczepowych**

- płaska blacha zaczepowa pod elektrozaczep
- zestaw podkładek dostosowany do danej serii profili

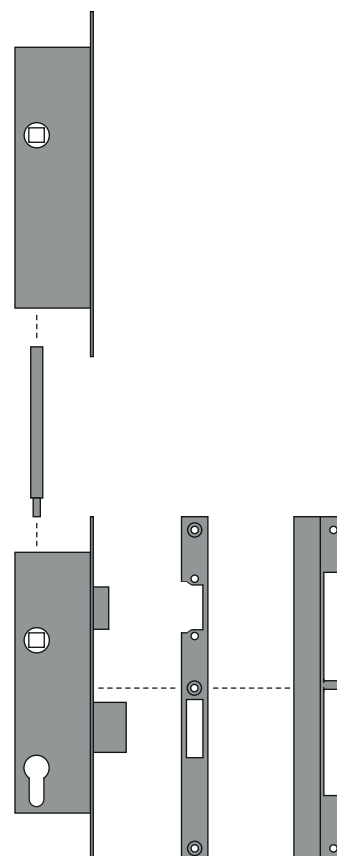
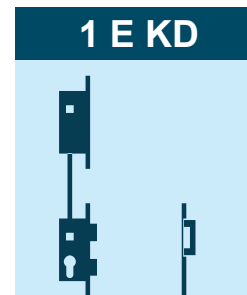
**kierunek otwierania** na zewnątrz

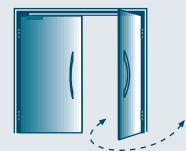
**j. m.** kpl.

nr esco	kierunek	funkcja	typ zamka
22-813797	L/R	E	667K
22-813798	L/R	E + BZ (GFF)**	667K
22-813802	L	B	677K
22-819757	R	B	677K

**UWAGA:**

- zestaw nie zawiera elektrozaczepu
- zestaw dostępny tylko dla wybranych wariantów

**Nie stosować z zestawami systeQ: gałka-klamka, gałka-sztanga, gałka-dźwignia**
**Możliwe zastosowanie w połączeniu z czujnikiem położenia klamki / dźwigni**
**Należy podać wariant odpowiadający zastosowanej serii profili - lista wariantów dostępna na ostatnich stronach.**



**Zestaw zamknięć do drzwi panicznych i awaryjnych**
**systeQ-S-15-ESC**

zestaw składający się z:

**zamka**

- orzech: 9 mm, kąt obrotu: 30°
- dormas dostosowany do danej serii profili
- blacha czołowa ze stali nierdzewnej F3x24x285 mm

**zamka dodatkowego (TYP 661K)**

- orzech: 9 mm
- dormas dostosowany do danej serii profili
- blacha czołowa ze stali nierdzewnej 3x24x285 mm

**przeciwkasety (TYP 7663)**

- kąt obrotu: 40°
- dormas 35 mm

**elementów zaczepowych**

- komplet elementów ryglowania skrzydła biernego
- zestaw podkładek dostosowany do danej serii profili

**kierunek otwierania**

na zewnątrz

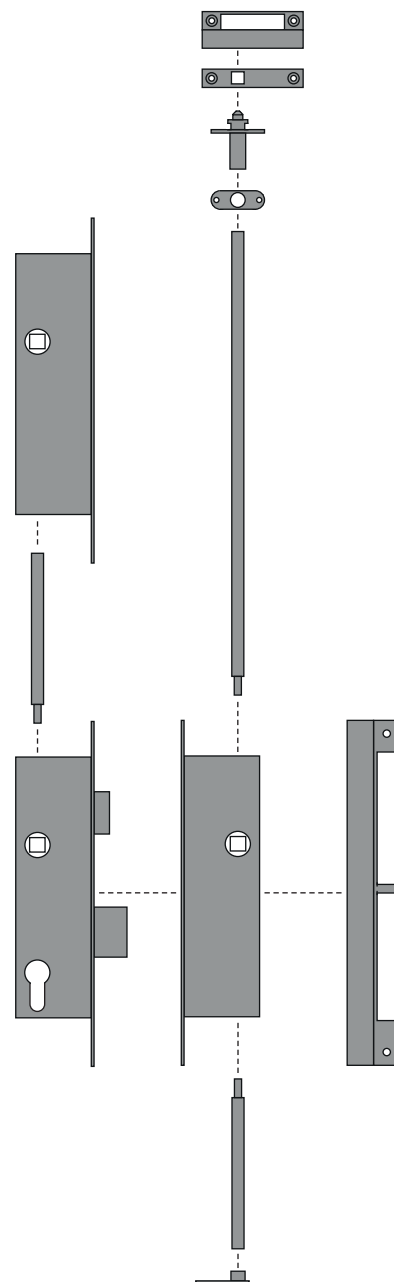
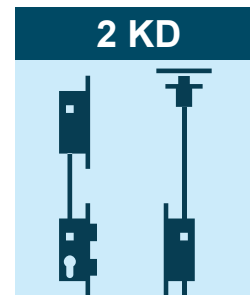
**j. m.**

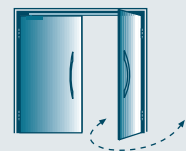
kpl.

nr esco	kierunek	funkcja	typ zamka
22-813803	L/R	E	668K
22-813804	L/R	E + BZ (GFF)**	668K
22-813807	L	B	678K
22-819767	R	B	678K

**UWAGA:**

- zestaw nie zawiera muldy podłogowej
- maksymalna wysokość skrzydła to 2500 mm
- zestaw dostępny tylko dla wybranych wariantów

**Nie stosować z zestawami systeQ: gałka-klamka, gałka-sztanga, gałka-dźwignia**
**Możliwe zastosowanie w połączeniu z czujnikiem położenia klamki / dźwigni**
**Obowiązkiem producenta drzwi jest sprawdzenie konstrukcji zespołu drzwiowego wraz z jego wyposażeniem pod kątem możliwości równoczesnego, bezkolizyjnego otwarcia obydwu skrzydeł.**
**W celu weryfikacji poprawności doboru okuć prosimy o kontakt z działem technicznym esco Polska.**
**GFF - blokada położenia zapadki, nie należy stosować w drzwiach dymoszczelnych i o odporności ogniowej**
**Należy podać wariant odpowiadający zastosowanej serii profili - lista wariantów dostępna na ostatnich stronach.**



**Zestaw zamknięć do drzwi panicznych i awaryjnych**
**systeQ-S-15-ESC**

zestaw składający się z:

**zamka**

- orzech: 9 mm, kąt obrotu: 30°
- dormas dostosowany do danej serii profili
- blacha czołowa ze stali nierdzewnej F3x24x285 mm

**zamka dodatkowego (TYP 661K)**

- orzech: 9 mm
- dormas dostosowany do danej serii profili
- blacha czołowa ze stali nierdzewnej 3x24x285 mm

**przeciwkasety z elektrozaczepem (TYP 663E)**

- kąt obrotu: 40°
- dormas 35 mm
- napięcie pracy: 10-28 V
- wbudowany czujnik położenia rygla
- wbudowany czujnik położenia zapadki
- kabel 10 m w komplecie

**elementów zaczepowych**

- komplet elementów ryglowania skrzydła biernego
- zestaw podkładek dostosowany do danej serii profili

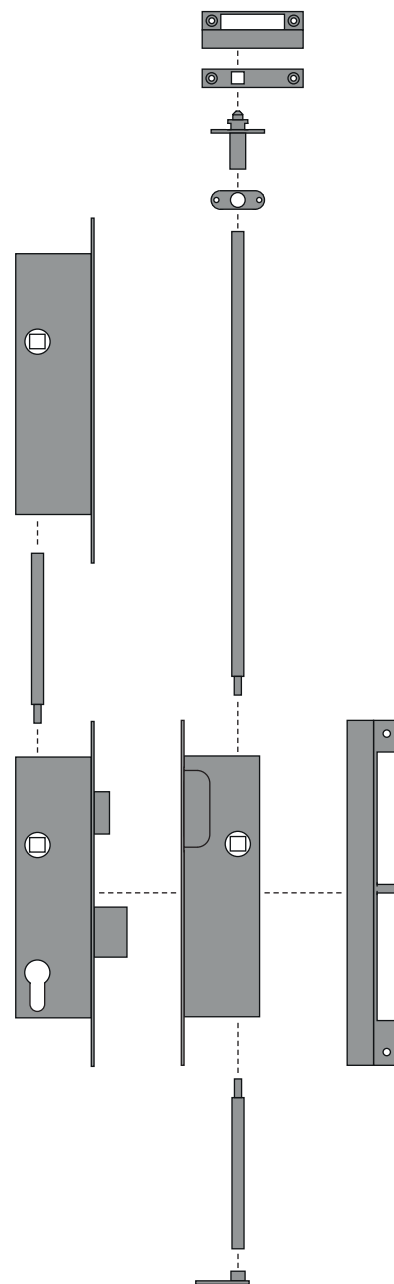
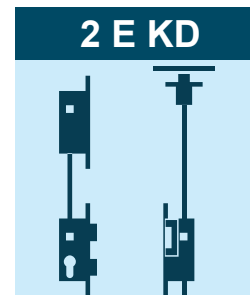
**kierunek otwierania** na zewnątrz

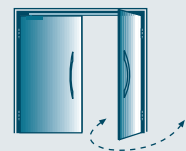
**j. m.** kpl.

nr esco	kierunek	funkcja	typ zamka
22-813854	L	E, RÜW	668K
22-819769	R	E, RÜW	668K
22-813855	L	E, RÜW, GFF	668K
22-819770	R	E, RÜW, GFF	668K
22-813856	L	B, RÜW	678K
22-819768	R	B, RÜW	678K

**UWAGA:**

- zestaw nie zawiera muldy podłogowej
- zestaw nie zawiera przepustu kablowego
- maksymalna wysokość skrzydła to 2500 mm
- zestaw dostępny tylko dla wybranych wariantów

**Nie stosować z zestawami systeQ: gałka-klamka, gałka-sztanga, gałka-dźwignia**
**Możliwe zastosowanie w połączeniu z czujnikiem położenia klamki / dźwigni**
**Obowiązkiem producenta drzwi jest sprawdzenie konstrukcji zespołu drzwiowego wraz z jego wyposażeniem pod kątem możliwości równoczesnego, bezkolizyjnego otwarcia obydwu skrzydeł.**
**W celu weryfikacji poprawności doboru okuć prosimy o kontakt z działem technicznym esco Polska.**
**RÜW - monitoring położenia rygla**
**GFF - blokada położenia zapadki, nie należy stosować w drzwiach dymoszczelnych i o odporności ogniowej**
**Należy podać wariant odpowiadający zastosowanej serii profili - lista wariantów dostępna na ostatnich stronach.**




### Czujnik klamki

Zestaw podstawowy do zabezpieczenia klamki w drzwiach awaryjnych



#### W skład zestawu wchodzi:

- 2 klucze
- bateria 9 V
- 3 śruby montażowe
- piktogramy informacyjne

**kierunek** L/R  
**kolor** zielony  
**j. m.** szt.

**nr esco**

25-771228



### Czujnik klamki z alarmem wstępnym

Zestaw podstawowy z alarmem wstępnym do zabezpieczenia klamki w drzwiach awaryjnych



#### W skład zestawu wchodzi:

- 2 klucze
- bateria 9 V
- 3 śruby montażowe
- piktogramy informacyjne

**kierunek** L/R  
**kolor** zielony  
**j. m.** szt.

**nr esco**

25-808700



### Czujnik dźwigni panicznej

Zestaw podstawowy do zabezpieczenia dźwigni panicznych



#### W skład zestawu wchodzi:

- 2 klucze
- bateria 9 V
- 3 śruby montażowe
- piktogramy informacyjne

**kierunek** L/R  
**kolor** zielony  
**j. m.** szt.

**nr esco**

25-778613



### Czujnik dźwigni panicznej z alarmem wstępnym

Zestaw podstawowy z alarmem wstępnym do zabezpieczenia dźwigni panicznych



#### W skład zestawu wchodzi:

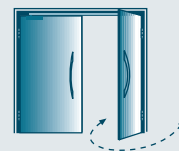
- 2 klucze
- bateria 9 V
- 3 śruby montażowe
- piktogramy informacyjne

**kierunek** L/R  
**kolor** zielony  
**j. m.** szt.

**nr esco**

25-808701

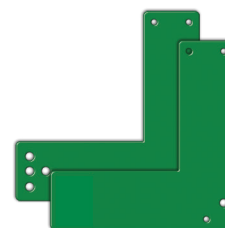




#### Kątownik montażowy do czujnika klamki

kierunek	L/R
wysokość	175 mm
j. m.	szt.

nr esco	kolor
25-784176	zielony
25-808703	RAL dowolny

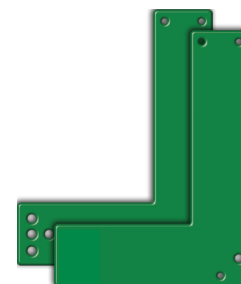


#### Kątownik montażowy do czujnika klamki

- do montażu na ramie drzwi szklanych
- do klamek na długim szyldzie

kierunek	L/R
wysokość	205 mm
j. m.	szt.

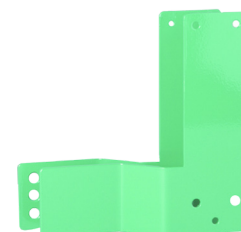
nr esco	kolor
25-808705	zielony
25-808704	RAL dowolny



#### Kątownik montażowy do czujnika dźwigni panicznej

kolor	zielony
j. m.	szt.

nr esco	kierunek	odsadzenie	zastosowanie
25-771236	R	30 mm	EPN 950
25-771244	L	30 mm	EPN 950
25-817941	R	50 mm	EPN 900 serii IV
25-817942	L	50 mm	EPN 900 serii IV



#### Obudowa do klamki ewakuacyjnej

##### W skład zestawu wchodzi

- obudowa klamki
- 2 zielone płyty montażowe
- 6 czerwonych płytek zabezpieczających
- 2 kątowniki montażowe
- 3 zakończenia
- 1 piktogram

długość	215 mm
j. m.	szt.

nr esco
25-808706



#### Komplet płytek zabezpieczających

Opakowanie 6 szt.

j. m.	kpl.
-------	------

nr esco
40-473910





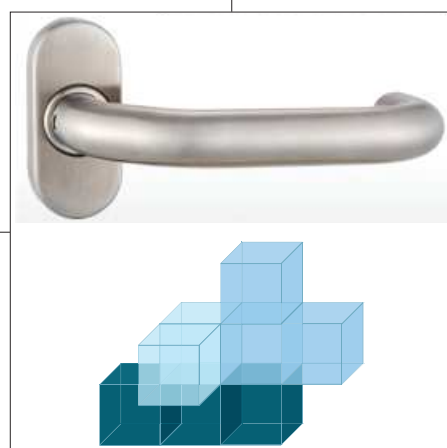
OKUCIA BUDOWLANE

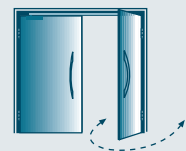
systemeQ

System zamknięć systeQ

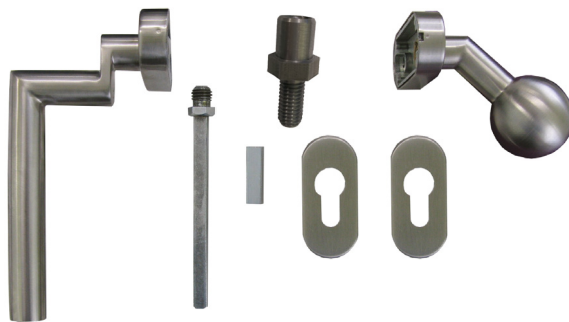
OKUCIA DO DRZWI

STANDARD ORAZ  
PRZECIWPOŻAROWE





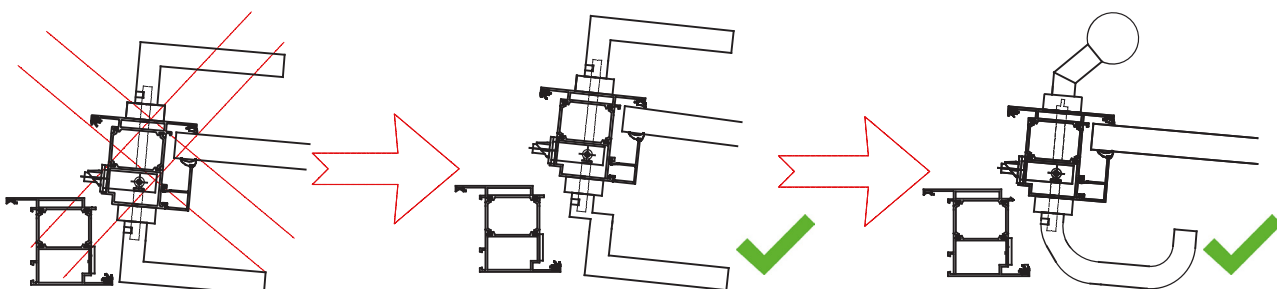
**ZESTAWY KLAMEK I GAŁEK DRZWIOWYCH SERII GREENTEQ ZE STALI NIERDZEWNEJ**



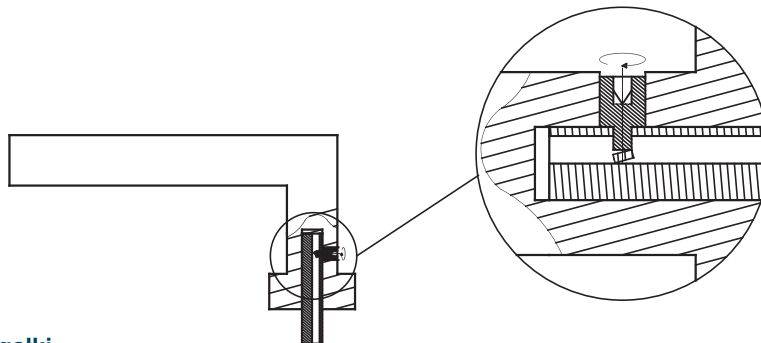
**Cechy charakterystyczne zestawów:**

**1. Kształt klamki zapewnia „ochronę kciuka”**

Zastosowanie klamki o odgiętej rękojeści pozwala na zminimalizowanie ryzyka uszkodzenia dłoni przy otwieraniu drzwi.

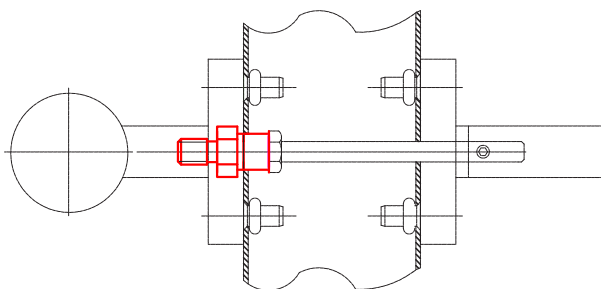


**2. Asymetrycznie wydrążony trzpień z wkrętem dociskowym z czopem walcowym, umożliwiającą trwałe połączenie z gniazdem klamki.**



**3. Adapter do mocowania gałki.**

Stalowy adapter umożliwia trwałe mocowanie gałki do profilu, wzmacnia jej konstrukcję i umożliwia zastosowanie trzpienia obrotowego M12.



**4. Klasyfikacja wg. PN-EN 1906:2012\***

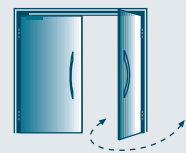
3	7	-	B**	0	3	0	B
Kategoria użytkowania	Trwałość	Masa drzwi	Odporność ogniowa	Bezpieczeństwo	Odporność na korozję	Zabezpieczenie	Typ działania
klasa 3 - wysoka częstotliwość użytkowania	klasa 7 - wysoka 200.000 cykli	-	klasa B - odpowiednie do stosowania w zespołach ppoż.	normalne użytkowanie	klasa 3 - wysoka	klasa 0 - nie dopuszczone do drzwi o zwiększonej odporności na włamanie	typ B - okucie obciążone sprężyną

Świadectwo Badań do pobrania:



\* Klasyfikacja dotyczy rynku polskiego.

\*\* Klamki drzwiowe uzyskały wynik pozytywny badania odporności ogniowej wg PN-EN 1634-1:2014-3. Klamki nie zostały poddane badaniu zgodnie z normą PN-EN 1634-3:2006 (jako wyrób do stosowania w drzwiach dymoszczelnych)



**Zestawy klamka - klamka**

**W skład zestawu wchodzi:**

- klamka z mechanizmem powrotnym
- rozeta owalna 2 szt. (opcjonalnie w zależności od numeru głównego)
- wkładka cylindryczna (opcjonalnie w zależności od numeru głównego)
- trzpień 8x8 mm
- redukcja trzpienia (w zależności od wariantu)

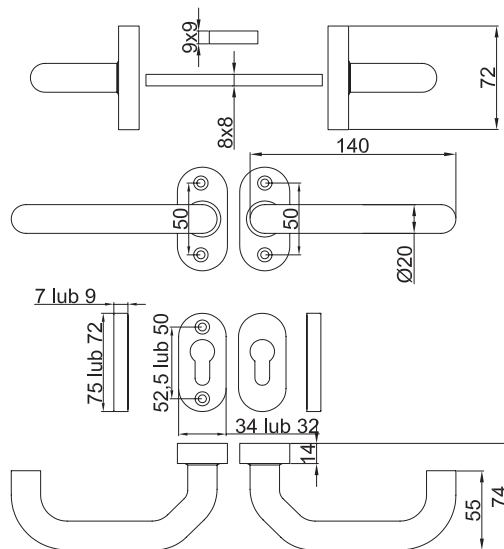
**Właściwości:**

- klamki wykonane ze stali nierdzewnej
- wydrążony trzpień z wkrętem dociskowym z czopem walcowym, umożliwiającą trwałe połączenie z gniazdem klamki
- kształt klamek zapewnia "ochronę kciuka"

**TYP 1**

j. m. kpl.

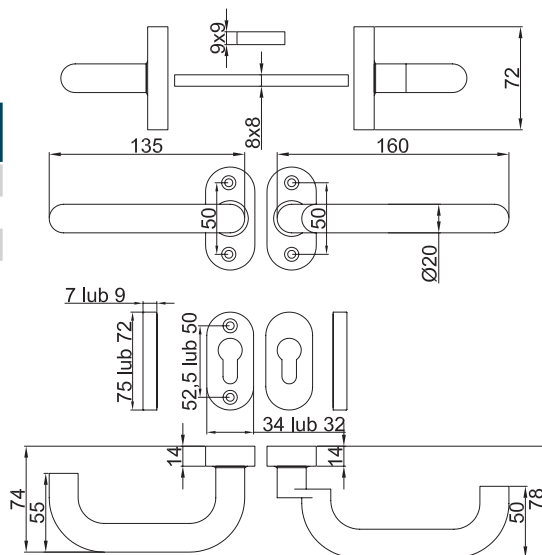
nr esco	wkładka w komplecie	klasa wkładki	wolny bieg
21-814915	nie	-	-
21-814935	tak	bezklasowa*	tak*
21-814952	tak	C - przydatna do ppoż.	



**TYP 2**

j. m. kpl.

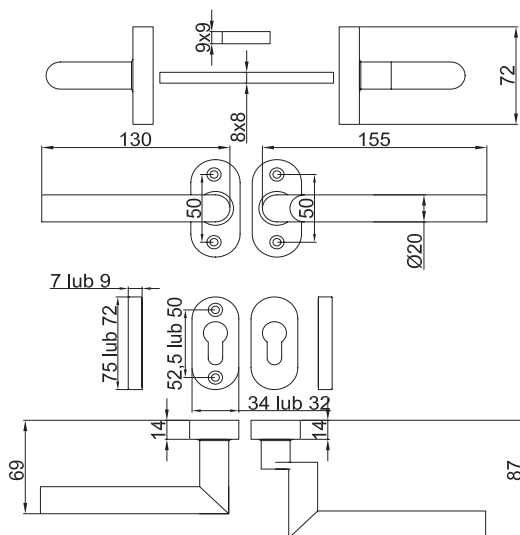
nr esco	wkładka w komplecie	klasa wkładki	wolny bieg
21-814926	nie	-	-
21-814942	tak	bezklasowa*	tak*
21-814960	tak	C - przydatna do ppoż.	



**TYP 3**

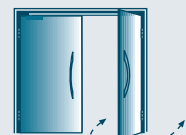
j. m. kpl.

nr esco	wkładka w komplecie	klasa wkładki	wolny bieg
21-814994	nie	-	-
21-815019	tak	bezklasowa*	tak*
21-815048	tak	C - przydatna do ppoż.	



\* nie dotyczy MB104

Należy podać wariant odpowiadający zastosowanej serii profili - lista wariantów dostępna na ostatnich stronach.



**Zestawy klamka - gałka**

**W skład zestawu wchodzi:**

- klamka z mechanizmem powrotnym
- gałka
- rozeta owalna 2 szt. (opcjonalnie w zależności od numeru głównego)
- wkładka cylindryczna (opcjonalnie w zależności od numeru głównego)
- trzpień 8x8 mm
- redukcja trzpienia (w zależności od wariantu)
- adapter do mocowania gałki

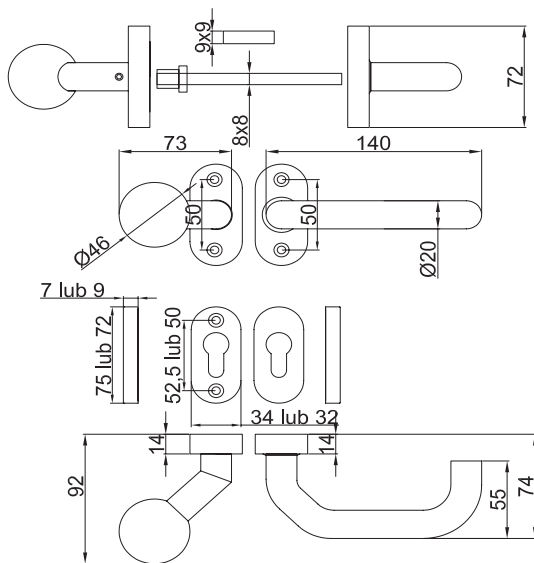
**Właściwości:**

- klamka i gałka wykonane ze stali nierdzewnej
- specjalny trzpień 9 mm z końcówką gwintowaną M12
- wydrążony trzpień z wkrętem dociskowym z czopem walcowym umożliwiającym trwałe połączenie z gniazdem klamki
- kształt klamki zapewniający "ochronę kciuka"

**TYP 1**

j. m. kpl.

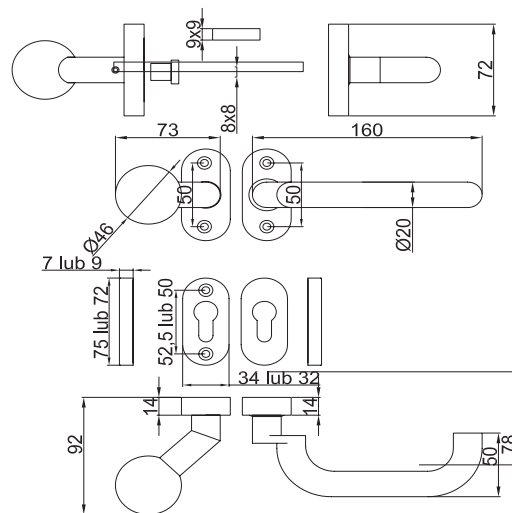
nr esco	wkładka w komplecie	klasa wkładki	wolny bieg
21-814974	nie	-	-
21-814990	tak	bezklasowa*	tak*
21-815003	tak	C - przydatna do ppoż.	



**TYP 2**

j. m. kpl.

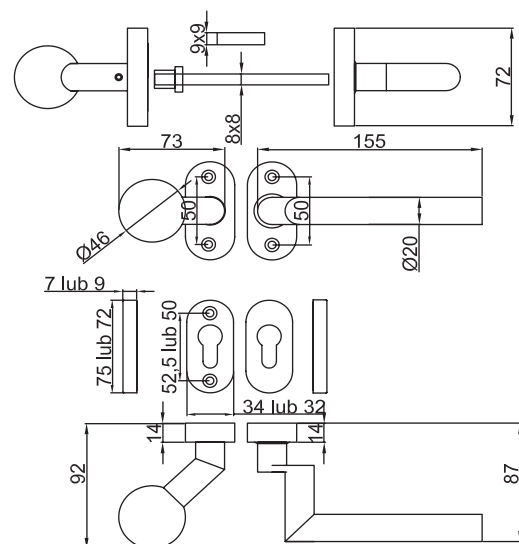
nr esco	wkładka w komplecie	klasa wkładki	wolny bieg
21-815026	nie	-	-
21-815040	tak	bezklasowa*	tak*
21-815056	tak	C - przydatna do ppoż.	



**TYP 3**

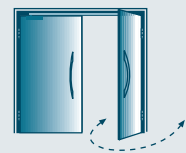
j. m. kpl.

nr esco	wkładka w komplecie	klasa wkładki	wolny bieg
21-814982	nie	-	-
21-815010	tak	bezklasowa*	tak*
21-815031	tak	C - przydatna do ppoż.	



\* nie dotyczy MB104

Należy podać wariant odpowiadający zastosowanej serii profili - lista wariantów dostępna na ostatnich stronach.



**Zestawy jednostronne**

**W skład zestawu wchodzi:**

- klamka z mechanizmem powrotnym
- rozeta owalna 2 szt. (opcjonalnie w zależności od numeru głównego)
- wkładka cylindryczna (opcjonalnie w zależności od numeru głównego)
- trzpień 8x8 mm
- redukcja trzpienia (w zależności od wariantu)

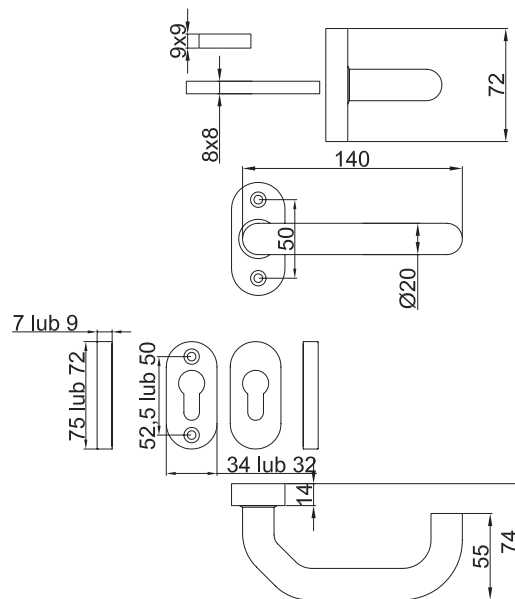
**Właściwości:**

- klamka i rozeta wykonane ze stali nierdzewnej
- wydrążony trzpień umożliwiający trwałe połączenie z gniazdem klamki
- kształt klamki zapewniający "ochronę kciuka"

**TYP 1**

j. m. kpl.

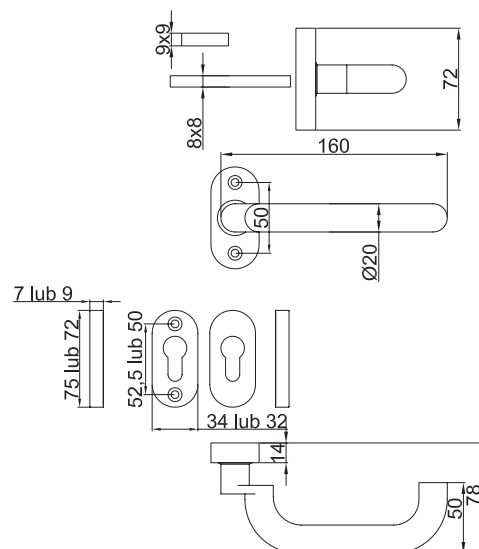
nr esco	wkładka w komplecie	klasa wkładki	wolny bieg
21-814919	nie	-	-
21-814933	tak	bezklasowa*	tak*
21-814948	tak	C - przydatna do ppoż.	



**TYP 2**

j. m. kpl.

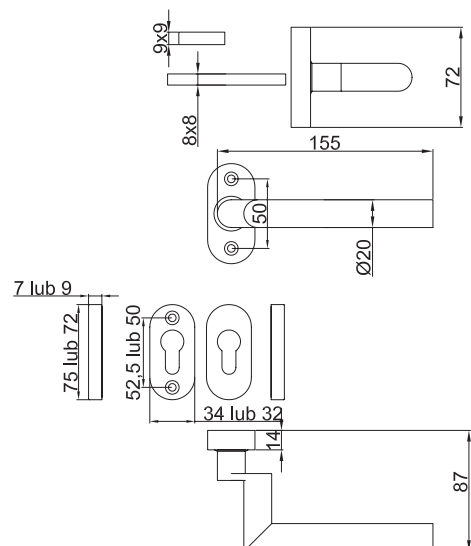
nr esco	wkładka w komplecie	klasa wkładki	wolny bieg
21-814957	nie	-	-
21-814971	tak	bezklasowa*	tak*
21-814986	tak	C - przydatna do ppoż.	



**TYP 3**

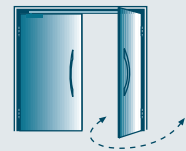
j. m. kpl.

nr esco	wkładka w komplecie	klasa wkładki	wolny bieg
21-815007	nie	-	-
21-815023	tak	bezklasowa*	tak*
21-815036	tak	C - przydatna do ppoż.	



\* nie dotyczy MB104

Należy podać wariant odpowiadający zastosowanej serii profili - lista wariantów dostępna na ostatnich stronach.



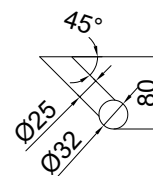
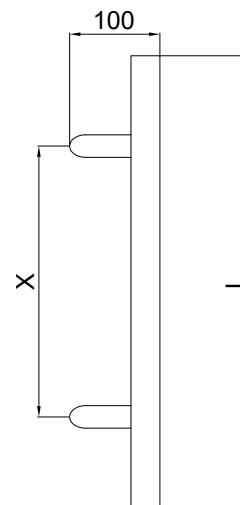
### Pochwyty drzwiowy prosty

**Zastosowanie:**

- do drzwi z profili aluminiowych, stalowych

<b>materiał pochwyty</b>	stal nierdzewna
<b>powierzchnia pochwyty</b>	szcotkowany mat
<b>średnica sztang</b>	32 mm
<b>kąt wsporników</b>	45 °
<b>j. m.</b>	szt.

nr esco	odległość między otworami (X)	długość całkowita (L)
33-723282	210 mm	330 mm
33-723290	300 mm	400 mm
33-788309	300 mm	500 mm
33-723304	400 mm	600 mm
33-788325	560 mm	800 mm
33-723312	700 mm	1000 mm
33-788341	900 mm	1200 mm
33-788350	1000 mm	1400 mm
33-788368	1200 mm	1600 mm
33-788376	1300 mm	1800 mm



**UWAGA:**

- Brak mocowań w zestawie
- Konieczność okresowej konserwacji okuć w celu uniknięcia zjawiska korozji nalotowej

### Mocowanie pochwyty - jednostronne

**Zastosowanie:**

- do drzwi z profili aluminiowych, stalowych

<b>max. szerokość drzwi</b>	80 mm
<b>j. m.</b>	kpl.

<b>nr esco</b>	33-788503
----------------	-----------



### Mocowanie pochwyty - jednostronne

montaż ukryty

**Zastosowanie:**

- do drzwi z profili aluminiowych, stalowych

<b>długość gwintu</b>	55 mm
<b>pod otwór</b>	10 mm
<b>j. m.</b>	szt.

<b>nr esco</b>	90-713228
----------------	-----------



**UWAGA:** Na jeden pochwyty stosować dwa mocowania.

### Mocowanie pochwyty - dwustronne

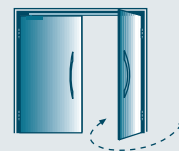
**Zastosowanie:**

- do drzwi z profili aluminiowych, stalowych

<b>max. szerokość drzwi</b>	80 mm
<b>j. m.</b>	kpl.

<b>nr esco</b>	33-844748
----------------	-----------





**Zestawy z wkładką do dodatkowego zamka ryglowego**

**W skład zestawu wchodzi:**

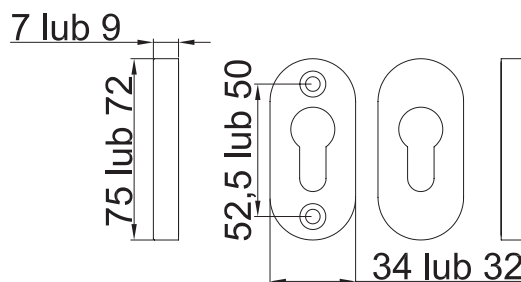
- rozeta owalna 2 szt.
- wkładka cylindryczna

j. m. kpl.

nr esco	materiał	klasa wkładki	wolny bieg
21-815115	stal nierdzewna	bezklasowa*	tak*
21-814999	srebrny	bezklasowa*	tak*
22-572977	stal nierdzewna	A - przydatna do ppoż.	
22-572985	srebrny	A - przydatna do ppoż.	
21-815116	stal nierdzewna	C - przydatna do ppoż.	
21-815114	srebrny	C - przydatna do ppoż.	

\* nie dotyczy MB104

Należy podać wariant odpowiadający zastosowanej serii profili - lista wariantów dostępna na ostatnich stronach.



**Zestawy z półwkładką od strony wewnętrznej**

**W skład zestawu wchodzi:**

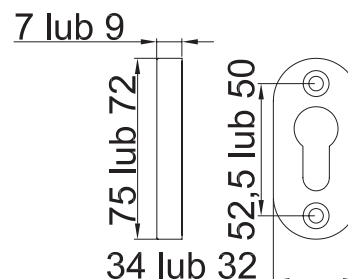
- rozeta owalna 1 szt.
- półwkładka cylindryczna

klasa wkładki A - przydatna do ppoż.

j. m. kpl.

nr esco	materiał
21-825243	stal nierdzewna
21-825244	srebrny

Należy podać wariant odpowiadający zastosowanej serii profili - lista wariantów dostępna na ostatnich stronach.





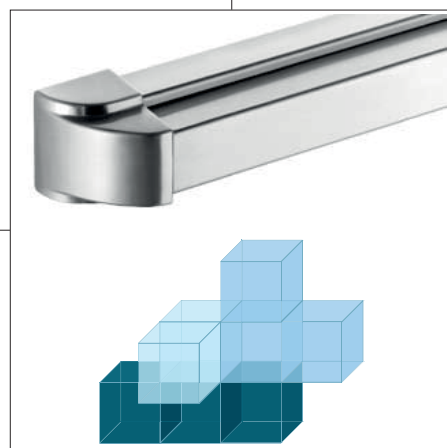
OKUCIA BUDOWLANE

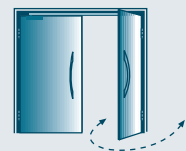
systemeQ

System zamknięć systeQ

OKUCIA DO DRZWI

EWAKUACJA ORAZ  
PRZECIWPOŻAROWE





Zestaw klamka +



W skład zestawu wchodzi:

- klamka z mechanizmem powrotnym w rozetce klamki w zakresie 0° - 90°, oraz zatrzaskiem sprężynowym co 90° (TYP D116)
- rozeta owalna 2 szt. (opcjonalnie w zależności od numeru głównego)
- wkładka cylindryczna (opcjonalnie w zależności od numeru głównego)
- trzpień 9x9 mm

Właściwości:

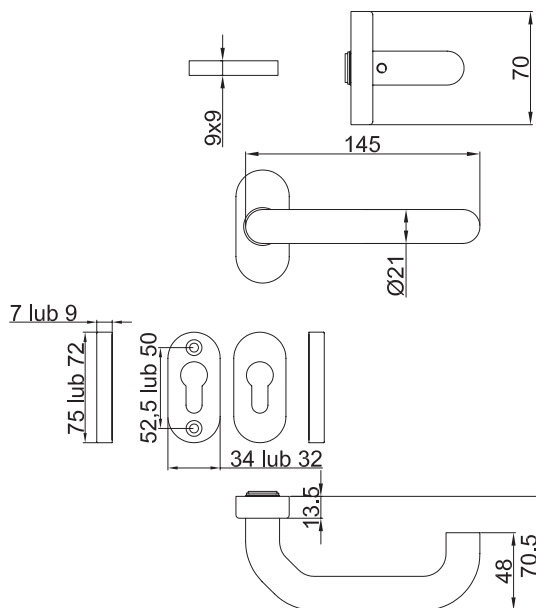
- głębokość osadzenia trzpienia w klamce drzwiowej Yi = 30 mm
- klasyfikacja według EN 1906

j. m. kpl.

nr esco	wkładka w komplecie	klasa wkładki	wykonanie	wolny bieg
22-814916	nie	-	stal nierdzewna	-
22-814931	nie	-	srebrny	-
22-814944	tak	bezklasowa*	stal nierdzewna	tak*
22-814959	tak	bezklasowa*	srebrny	tak*
22-814973	tak	C - przydatna do ppoż.	stal nierdzewna	nie
22-814985	tak	C - przydatna do ppoż.	srebrny	nie

\* nie dotyczy MB104

**UWAGA:** Elementy uruchamiające mogą mieć wpływ na uzyskaną szerokość światła przejścia drzwi. Należy to uwzględnić przy projektowaniu konstrukcji. Należy podać wariant odpowiadający zastosowanej serii profili - lista wariantów dostępna na ostatnich stronach.



Zestaw klamka +



W skład zestawu wchodzi:

- klamka z mechanizmem powrotnym w rozetce klamki w zakresie 0° - 90°, oraz zatrzaskiem sprężynowym co 90° (TYP K91)
- rozeta owalna 2 szt. (opcjonalnie w zależności od numeru głównego)
- wkładka cylindryczna (opcjonalnie w zależności od numeru głównego)
- trzpień 9x9 mm

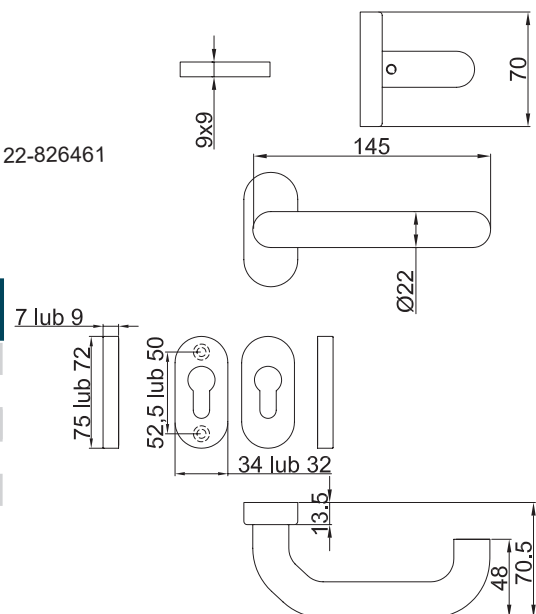
Właściwości:

- głębokość osadzenia trzpienia w klamce drzwiowej Yi = 30 mm

j. m. kpl.

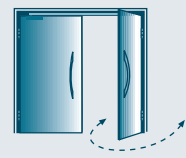
nr esco	wkładka w komplecie	klasa wkładki	wykonanie	wolny bieg
22-825466	nie	-	stal nierdzewna	-
22-826460	nie	-	czarny	-
22-825467	tak	bezklasowa*	stal nierdzewna	tak*
22-826461	tak	bezklasowa*	czarny	tak*
22-825469	tak	C - przydatna do ppoż.	stal nierdzewna	nie
22-826462	tak	C - przydatna do ppoż.	czarny	nie

22-826461



\* nie dotyczy MB104

**UWAGA:** Elementy uruchamiające mogą mieć wpływ na uzyskaną szerokość światła przejścia drzwi. Należy to uwzględnić przy projektowaniu konstrukcji. Należy podać wariant odpowiadający zastosowanej serii profili - lista wariantów dostępna na ostatnich stronach.



**Zestaw klamka - klamka**



**W skład zestawu wchodzi:**

- klamka z mechanizmem powrotnym w rozetce klamki w zakresie 0° - 90°, oraz zatrząskiem sprężynowym co 90° (**TYP TYP D116 + TYP K91**)
- rozeta owalna 2 szt. (opcjonalnie w zależności od numeru głównego)
- wkładka cylindryczna (opcjonalnie w zależności od numeru głównego)
- trzpień dzielony 9x9 mm

**Właściwości:**

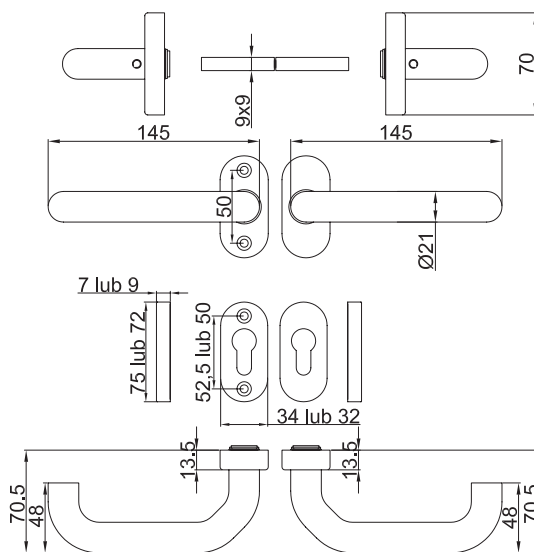
- głębokość osadzenia trzpienia w klamce drzwiowej  $Y_i = 30$  mm
- klasyfikacja według EN 1906 (**TYP D116**)

j. m. kpl.

nr esco	wkładka w komplecie	klasa wkładki	wykonanie	wolny bieg
22-814978	nie	-	stal nierdzewna	-
22-814993	nie	-	srebrny	-
22-815006	tak	bezklasowa*	stal nierdzewna	tak*
22-815021	tak	bezklasowa*	srebrny	tak*
22-815034	tak	C - przydatna do ppoż.	stal nierdzewna	nie
22-815052	tak	C - przydatna do ppoż.	srebrny	nie

\* nie dotyczy MB104

**UWAGA:** Elementy uruchamiające mogą mieć wpływ na uzyskaną szerokość światła przejścia drzwi. Należy to uwzględnić przy projektowaniu konstrukcji. Należy podać wariant odpowiadający zastosowanej serii profili - lista wariantów dostępna na ostatnich stronach.



**Zestaw klamka - klamka**



**W skład zestawu wchodzi:**

- klamka z mechanizmem powrotnym w rozetce klamki w zakresie 0° - 90°, oraz zatrząskiem sprężynowym co 90° (**TYP K91**)
- rozeta owalna 2 szt. (opcjonalnie w zależności od numeru głównego)
- wkładka cylindryczna (opcjonalnie w zależności od numeru głównego)
- trzpień dzielony 9x9 mm

**Właściwości:**

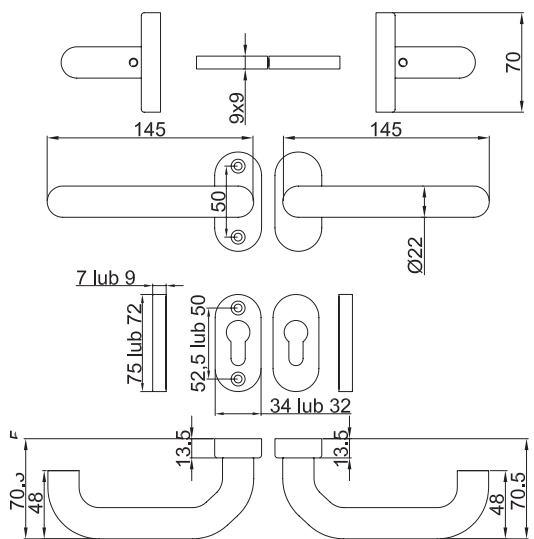
- głębokość osadzenia trzpienia w klamce drzwiowej  $Y_i = 30$  mm

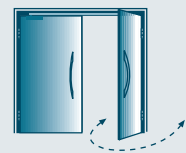
j. m. kpl.

nr esco	wkładka w komplecie	klasa wkładki	wykonanie	wolny bieg
22-825471	nie	-	stal nierdzewna	-
22-826463	nie	-	czarny	-
22-825474	tak	bezklasowa*	stal nierdzewna	tak*
22-826465	tak	bezklasowa*	czarny	tak*
22-825477	tak	C - przydatna do ppoż.	stal nierdzewna	nie
22-826466	tak	C - przydatna do ppoż.	czarny	nie

\* nie dotyczy MB104

**UWAGA:** Elementy uruchamiające mogą mieć wpływ na uzyskaną szerokość światła przejścia drzwi. Należy to uwzględnić przy projektowaniu konstrukcji. Należy podać wariant odpowiadający zastosowanej serii profili - lista wariantów dostępna na ostatnich stronach.





**Zestaw klamka - klamka RC2**



**W skład zestawu wchodzi:**

- klamka z mechanizmem powrotnym na długim szyldzie (TYP D116)
- wkładka cylindryczna klasy C w komplecie
- trzpień dzielony 9x9 mm

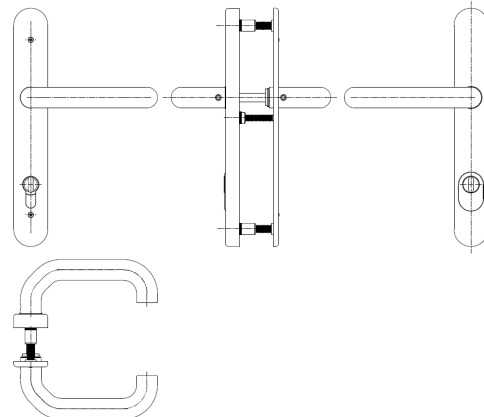
**Właściwości:**

- zabezpieczenie przeciwozwierceniowe wkładki
- głębokość osadzenia trzpienia w klamce drzwiowej  $Y_i = 30$  mm
- rozstaw między trzpieniem a wkładką PZ 92 mm
- klasyfikacja według EN 1906 (TYP D116)

wykonanie stal nierdzewna

j. m. kpl.

nr esco  
22-826452



**UWAGA:** Elementy uruchamiające mogą mieć wpływ na uzyskaną szerokość światła przejścia drzwi. Należy to uwzględnić przy projektowaniu konstrukcji. Należy podać wariant odpowiadający zastosowanej serii profili - lista wariantów dostępna na ostatnich stronach.

**Zestaw klamka - gałka RC2**



**W skład zestawu wchodzi:**

- klamka z mechanizmem powrotnym na długim szyldzie (TYP D116)
- wkładka cylindryczna klasy C w komplecie
- specjalny trzpień 9 mm z końcówką gwintowaną M12

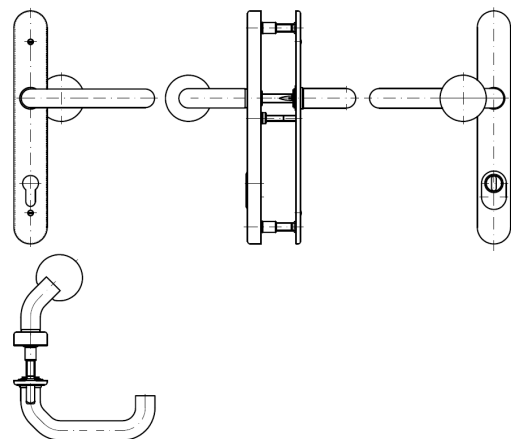
**Właściwości:**

- zabezpieczenie przeciwozwierceniowe wkładki
- głębokość osadzenia trzpienia w klamce drzwiowej  $Y_i = 30$  mm
- rozstaw między trzpieniem a wkładką PZ 92 mm
- klasyfikacja według EN 1906 (TYP D116)

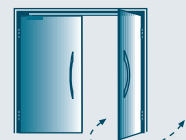
wykonanie stal nierdzewna

j. m. kpl.

nr esco  
22-826453



**UWAGA:** Elementy uruchamiające mogą mieć wpływ na uzyskaną szerokość światła przejścia drzwi. Należy to uwzględnić przy projektowaniu konstrukcji. Należy podać wariant odpowiadający zastosowanej serii profili - lista wariantów dostępna na ostatnich stronach.



Zestaw klamka - gałka



W skład zestawu wchodzi:

- gałka zakończona kulą o średnicy 46 mm
- klamka z mechanizmem powrotnym w rozetce klamki w zakresie 0° - 90°, oraz zatraskiem sprężynowym co 90° (TYP D116)
- rozeta owalna 2 szt. (opcjonalnie w zależności od numeru głównego)
- wkładka cylindryczna (opcjonalnie w zależności od numeru głównego)
- specjalny trzpień 9 mm z końcówką gwintowaną M12

Właściwości:

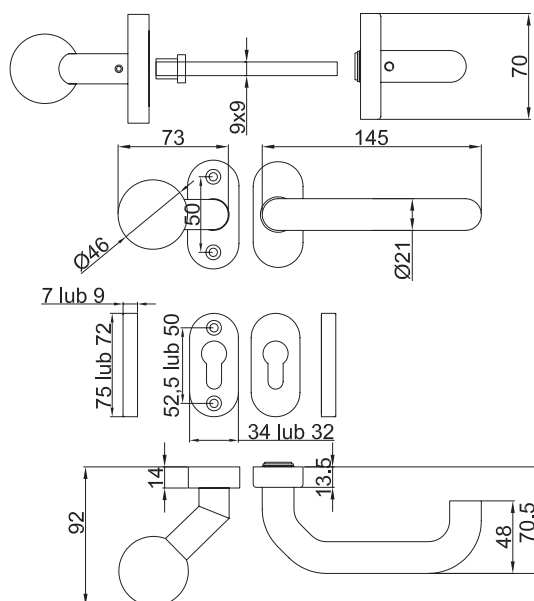
- głębokość osadzenia trzpienia w klamce drzwiowej Yi = 30 mm
- klasyfikacja według EN 1906

j. m. kpl.

nr esco	wkładka w komplecie	klasa wkładki	wolny bieg	wykonanie
22-814977	nie	-	-	stal nierdzewna
22-814991	nie	-	-	srebrny
22-815002	tak	bezklasowa*	tak*	stal nierdzewna
22-815018	tak	bezklasowa*	tak*	srebrny
22-815030	tak	C - przydatna do ppoż.	nie	stal nierdzewna
22-815044	tak	C - przydatna do ppoż.	nie	srebrny

\* nie dotyczy MB104

**UWAGA:** Elementy uruchamiające mogą mieć wpływ na uzyskaną szerokość światła przejścia drzwi. Należy to uwzględnić przy projektowaniu konstrukcji. Należy podać wariant odpowiadający zastosowanej serii profili - lista wariantów dostępna na ostatnich stronach.



Zestaw klamka - gałka



W skład zestawu wchodzi:

- gałka zakończona kulą o średnicy 46 mm
- klamka z mechanizmem powrotnym w rozetce klamki w zakresie 0° - 90°, oraz zatraskiem sprężynowym co 90° (TYP K91)
- rozeta owalna 2 szt. (opcjonalnie w zależności od numeru głównego)
- wkładka cylindryczna (opcjonalnie w zależności od numeru głównego)
- specjalny trzpień 9 mm z końcówką gwintowaną M12

Właściwości:

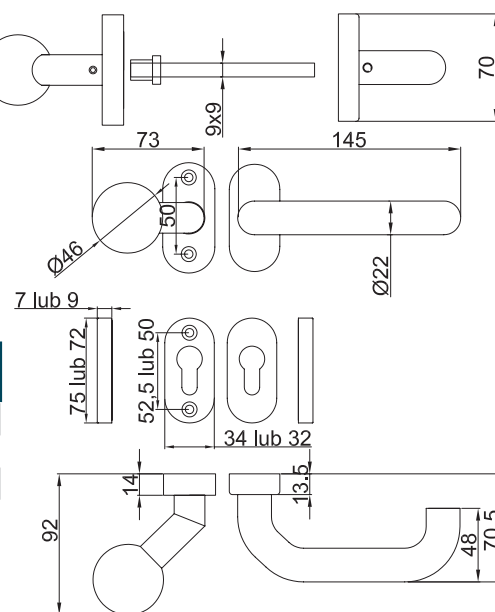
- gałka wykonana ze stali nierdzewnej
- głębokość osadzenia trzpienia w klamce drzwiowej Yi = 30 mm

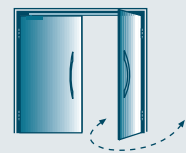
j. m. kpl.

nr esco	wkładka w komplecie	klasa wkładki	wykonanie	wolny bieg
22-825470	nie	-	stal nierdzewna	-
22-826467	nie	-	czarny	-
22-825473	tak	bezklasowa*	stal nierdzewna	tak*
22-826468	tak	bezklasowa*	czarny	tak*
22-825475	tak	C - przydatna do ppoż.	stal nierdzewna	nie
22-826469	tak	C - przydatna do ppoż.	czarny	nie

\* nie dotyczy MB104

**UWAGA:** Elementy uruchamiające mogą mieć wpływ na uzyskaną szerokość światła przejścia drzwi. Należy to uwzględnić przy projektowaniu konstrukcji. Należy podać wariant odpowiadający zastosowanej serii profili - lista wariantów dostępna na ostatnich stronach.





Zestaw klamka (na skrzydło bierne)



W skład zestawu wchodzi:

- klamka bez mechanizmu powrotnego w rozetce klamki (TYP D116)
- trzpień 9x9 mm
- wypychacz WZ1 (srebrny)
- najazd N1 (srebrny)

Właściwości:

- głębokość osadzenia trzpienia w klamce drzwiowej Yi = 30 mm
- montaż pionowy na skrzydle biernym
- klasyfikacja według EN 1906

wykonanie

stal nierdzewna

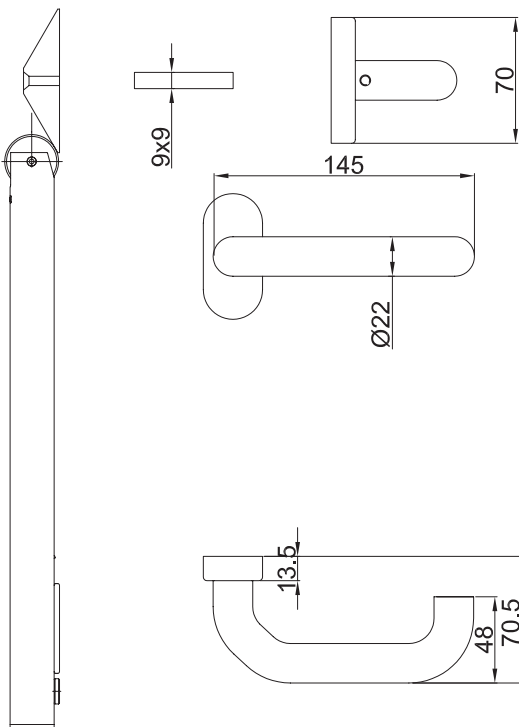
j. m.

kpl.

nr esco

22-814981

**UWAGA:** Elementy uruchamiające mogą mieć wpływ na uzyskaną szerokość światła przejścia drzwi. Należy to uwzględnić przy projektowaniu konstrukcji. Należy podać wariant odpowiadający zastosowanej serii profili - lista wariantów dostępna na ostatnich stronach.



Zestaw klamka (na skrzydło bierne)



W skład zestawu wchodzi:

- klamka bez mechanizmu powrotnego w rozetce klamki (TYP K91)
- trzpień 9x9 mm
- wypychacz WZ1 (srebrny)
- najazd N1 (srebrny)

Właściwości:

- głębokość osadzenia trzpienia w klamce drzwiowej Yi = 30 mm
- montaż pionowy na skrzydle biernym

j. m.

kpl.

nr esco

wykonanie

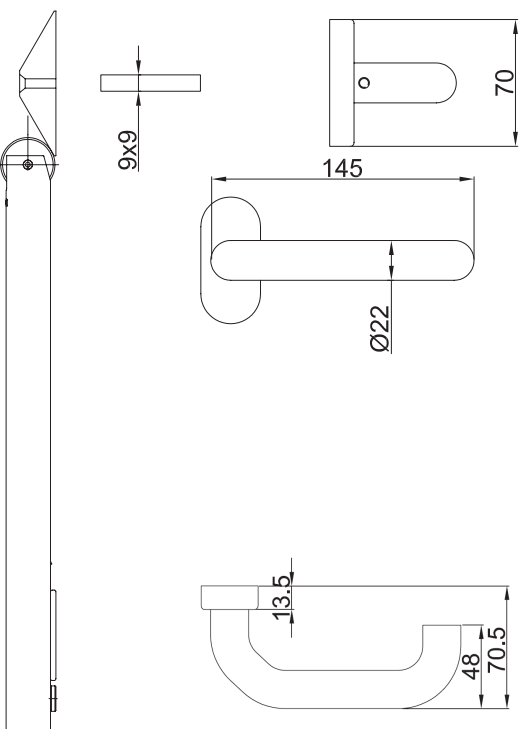
22-825472

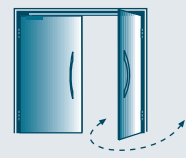
stal nierdzewna

22-826470

czarny

**UWAGA:** Elementy uruchamiające mogą mieć wpływ na uzyskaną szerokość światła przejścia drzwi. Należy to uwzględnić przy projektowaniu konstrukcji. Należy podać wariant odpowiadający zastosowanej serii profili - lista wariantów dostępna na ostatnich stronach.





Zestaw dźwignia (EPN 900 IV) +



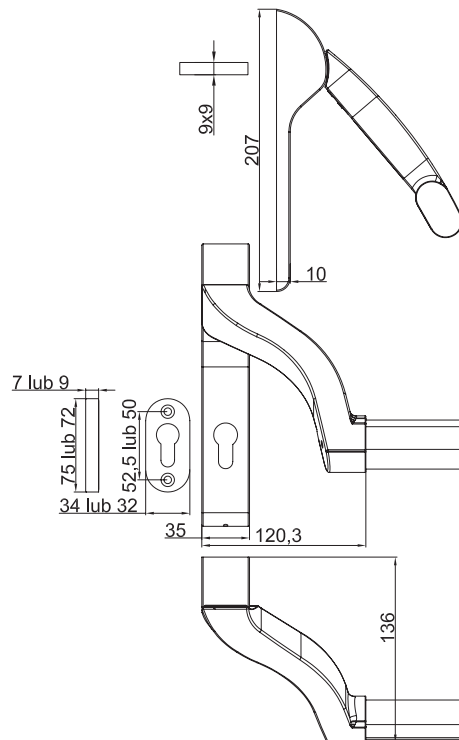
W skład zestawu wchodzi:

- dźwignia paniczna do skrzydła czynnego
- pręt poziomy (rura) o przekroju płasko-owalnym o długości (X): 1150 mm - dla drzwi o szerokości skrzydła do 1400 mm
- trzpień 9x9 mm
- rozeta owalna (opcjonalnie w zależności od numeru głównego)
- wkładka cylindryczna (opcjonalnie w zależności od numeru głównego)

Właściwości:

- rozstaw między trzpieniem a wkładką PZ 92 mm
- kąt obrotu trzpienia 30°
- dla drzwi o max. szerokości skrzydła do 1400 mm
- głębokość osadzenia trzpienia w mechanizmie dźwigni panicznej Y = 13 mm

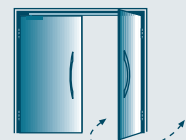
j. m. kpl.



nr esco	wkładka w komplecie	klasa wkładki	wolny bieg	wykonanie po stronie wewnętrznej (boczki / pręt)	wykonanie po stronie zewnętrznej
22-558834	nie	-	-	stal nierdzewna	brak
22-558842	nie	-	-	srebrny / stal nierdzewna	brak
22-558850	nie	-	-	czarny / stal nierdzewna	brak
22-558869	tak	bezklasowa*	tak*	stal nierdzewna	stal nierdzewna
22-558877	tak	bezklasowa*	tak*	srebrny / stal nierdzewna	srebrny
22-558885	tak	bezklasowa*	tak*	czarny / stal nierdzewna	stal nierdzewna
22-558893	tak	C - przydatna do ppoż.	nie	stal nierdzewna	stal nierdzewna
22-558907	tak	C - przydatna do ppoż.	nie	srebrny / stal nierdzewna	srebrny
22-558915	tak	C - przydatna do ppoż.	nie	czarny / stal nierdzewna	stal nierdzewna

\* nie dotyczy MB104

**UWAGA:** Elementy uruchamiające mogą mieć wpływ na uzyskaną szerokość światła przejścia drzwi. Należy to uwzględnić przy projektowaniu konstrukcji. Należy podać wariant odpowiadający zastosowanej serii profili - lista wariantów dostępna na ostatnich stronach.



**Zestaw dźwignia (EPN 900 IV) - klamka**

**W skład zestawu wchodzi:**

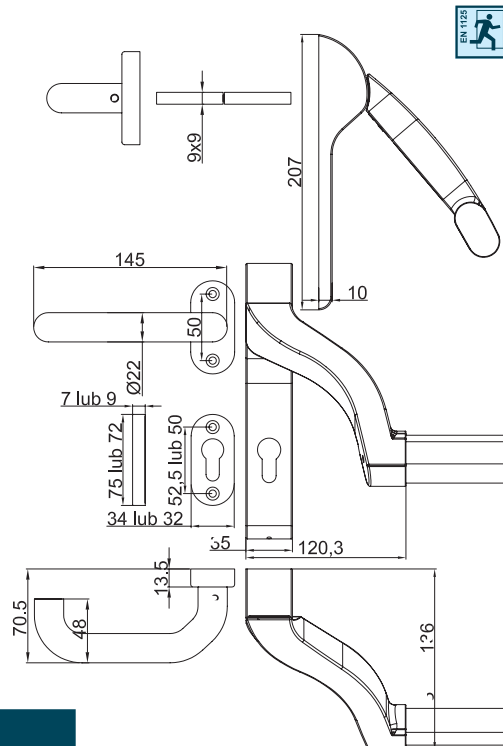
- dźwignia paniczna do skrzydła czynnego
- pręt poziomy (rura) o przekroju płasko-owalnym o długości (X): 1150 mm - dla drzwi o szerokości skrzydła do 1400 mm
- trzpień dzielony 9x9 mm
- klamka z mechanizmem powrotnym w rozetce klamki w zakresie 0° - 90°, oraz z zatrząskiem sprężynowym co 90° (**TYP K91**)
- rozeta owalna (opcjonalnie w zależności od numeru głównego)
- wkładka cylindryczna (opcjonalnie w zależności od numeru głównego)

**Właściwości:**

- rozstaw między trzpieniem a wkładką PZ 92 mm
- kąt obrotu trzpienia 30°
- dla drzwi o max. szerokości skrzydła do 1400 mm
- głębokość osadzenia trzpienia w mechanizmie dźwigni panicznej Y = 13 mm
- głębokość osadzenia trzpienia w klamce drzwiowej Yi = 30 mm

j. m. kpl.

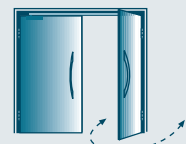
**Wykonanie po stronie zewnętrznej** Stal nierdzewna



nr esco	wkładka w komplecie	klasa wkładki	wolny bieg	wykonanie po stronie wewnętrznej (boczki / pręt)
22-558923	nie	-	-	stal nierdzewna
22-558931	nie	-	-	srebrny / stal nierdzewna
22-558940	nie	-	-	czarny / stal nierdzewna
22-558958	tak	bezklasowa*	tak*	stal nierdzewna
22-558966	tak	bezklasowa*	tak*	srebrny / stal nierdzewna
22-558974	tak	bezklasowa*	tak*	czarny / stal nierdzewna
22-558982	tak	C - przydatna do ppoż.	nie	stal nierdzewna
22-558990	tak	C - przydatna do ppoż.	nie	srebrny / stal nierdzewna
22-559008	tak	C - przydatna do ppoż.	nie	czarny / stal nierdzewna

\* nie dotyczy MB104

**UWAGA:** Elementy uruchamiające mogą mieć wpływ na uzyskaną szerokość światła przejścia drzwi. Należy to uwzględnić przy projektowaniu konstrukcji. Należy podać wariant odpowiadający zastosowanej serii profili - lista wariantów dostępna na ostatnich stronach.



**Zestaw dźwignia (EPN 900 IV) - klamka**

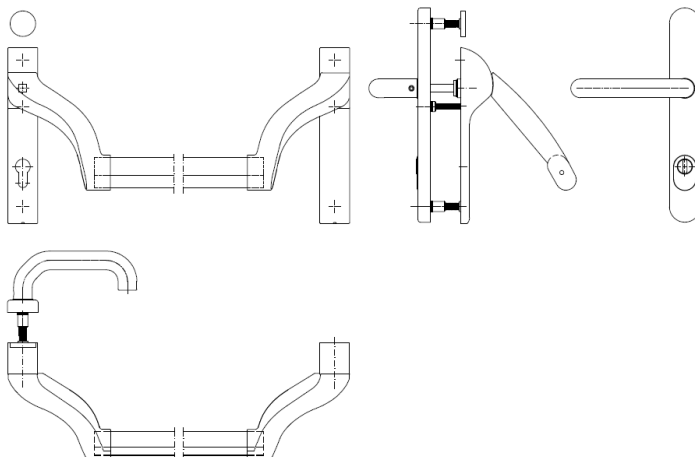


**W skład zestawu wchodzi:**

- dźwignia paniczna do skrzydła czynnego
- pręt poziomy (rura) o przekroju płasko-owalnym o długości (X): 1150 mm - dla drzwi o szerokości skrzydła do 1400 mm
- trzpień dzielony 9x9 mm
- klamka z mechanizmem powrotnym na długim szyldzie (TYP D116)
- wkładka cylindryczna w klasie C

**Właściwości:**

- rozstaw między trzpieniem a wkładką PZ 92 mm
- zabezpieczenie przeciwwzrostkowe wkładki
- kąt obrotu trzpienia 30°
- dla drzwi o max. szerokości skrzydła do 1400 mm
- głębokość osadzenia trzpienia w mechanizmie dźwigni panicznej Y = 13 mm
- głębokość osadzenia trzpienia w klamce drzwiowej Yi = 30 mm
- głębokość osadzenia trzpienia w mechanizmie dźwigni panicznej Y = 13 mm



**wykonanie**

stal nierdzewna

j. m.

kpl.

**nr esco**

22-826550

**UWAGA: Elementy uruchamiające mogą mieć wpływ na uzyskaną szerokość światła przejścia drzwi. Należy to uwzględnić przy projektowaniu konstrukcji. Należy podać wariant odpowiadający zastosowanej serii profili - lista wariantów dostępna na ostatnich stronach.**

**Zestaw dźwignia (EPN 900 IV) - gałka**

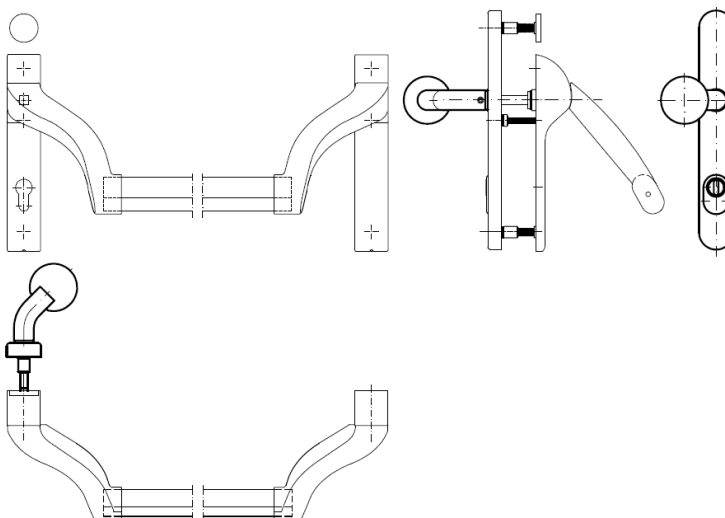


**W skład zestawu wchodzi:**

- dźwignia paniczna do skrzydła czynnego
- pręt poziomy (rura) o przekroju płasko-owalnym o długości (X): 1150 mm - dla drzwi o szerokości skrzydła do 1400 mm
- specjalny trzpień 9 mm z końcówką gwintowaną M12
- gałka zakończona kulą (K160)
- wkładka cylindryczna w klasie C

**Właściwości:**

- rozstaw między trzpieniem a wkładką PZ 92 mm
- zabezpieczenie przeciwwzrostkowe wkładki
- kąt obrotu trzpienia 30°
- dla drzwi o max. szerokości skrzydła do 1400 mm
- głębokość osadzenia trzpienia w mechanizmie dźwigni panicznej Y = 13 mm



**wykonanie**

stal nierdzewna

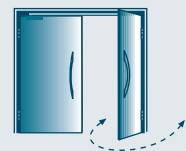
j. m.

kpl.

**nr esco**

22-826551

**UWAGA: Elementy uruchamiające mogą mieć wpływ na uzyskaną szerokość światła przejścia drzwi. Należy to uwzględnić przy projektowaniu konstrukcji. Należy podać wariant odpowiadający zastosowanej serii profili - lista wariantów dostępna na ostatnich stronach.**



**Zestaw dźwignia (EPN 900 IV) - gałka**



**W skład zestawu wchodzi:**

- dźwignia paniczna do skrzydła czynnego
- pręt poziomy (rura) o przekroju płasko-owalnym o długości (X): 1150 mm - dla drzwi o szerokości skrzydła do 1400 mm
- specjalny trzpień 9 mm z końcówką gwintowaną M12
- gałka zakończona kulą o średnicy 46 mm
- rozeta owalna (opcjonalnie w zależności od numeru głównego)
- wkładka cylindryczna (opcjonalnie w zależności od numeru głównego)

**Właściwości:**

- rozstaw między trzpieniem a wkładką PZ 92 mm
- kąt obrotu trzpienia 30°
- dla drzwi o max. szerokości skrzydła do 1400 mm
- głębokość osadzenia trzpienia w mechanizmie dźwigni panicznej Y = 13 mm

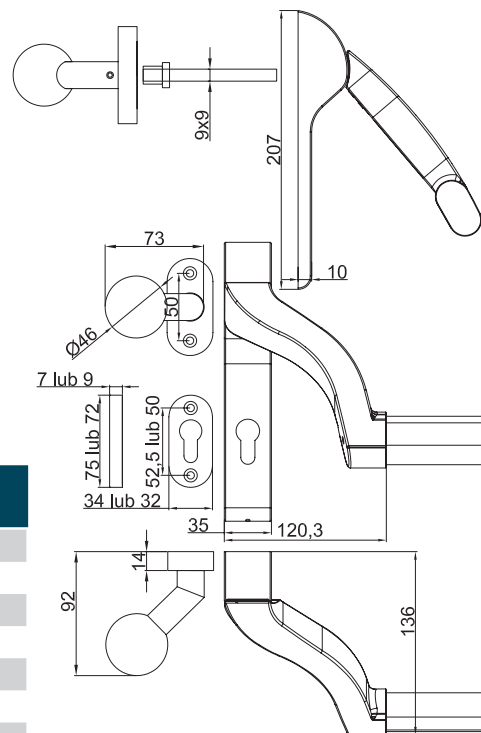
j. m. kpl.

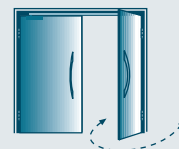
**Wykonanie po stronie zewnętrznej** Stal nierdzewna

nr esco	wkładka w komplecie	klasa wkładki	wolny bieg	wykonanie po stronie wewnętrznej (boczki / pręt)
22-559016	nie	-	-	stal nierdzewna
22-559024	nie	-	-	srebrny / stal nierdzewna
22-559032	nie	-	-	czarny / stal nierdzewna
22-559040	tak	bezklasowa*	tak*	stal nierdzewna
22-559059	tak	bezklasowa*	tak*	srebrny / stal nierdzewna
22-559067	tak	bezklasowa*	tak*	czarny / stal nierdzewna
22-559083	tak	C - przydatna do ppoż.	nie	stal nierdzewna
22-559091	tak	C - przydatna do ppoż.	nie	srebrny / stal nierdzewna
22-559105	tak	C - przydatna do ppoż.	nie	czarny / stal nierdzewna

\* nie dotyczy MB104

**UWAGA:** Elementy uruchamiające mogą mieć wpływ na uzyskaną szerokość światła przejścia drzwi. Należy to uwzględnić przy projektowaniu konstrukcji. Należy podać wariant odpowiadający zastosowanej serii profili - lista wariantów dostępna na ostatnich stronach.





**Zestaw dźwignia (EPN 900 IV) - (na skrzydło bierne)**



**W skład zestawu wchodzi:**

- dźwignia paniczna do skrzydła biernego
- pręt poziomy (rura) o przekroju płasko-owalnym o długości (X): 1150 mm - dla drzwi o szerokości skrzydła do 1400 mm
- trzpień 9x9 mm
- wypychacz (srebrny)
- najazd (srebrny)

**Właściwości:**

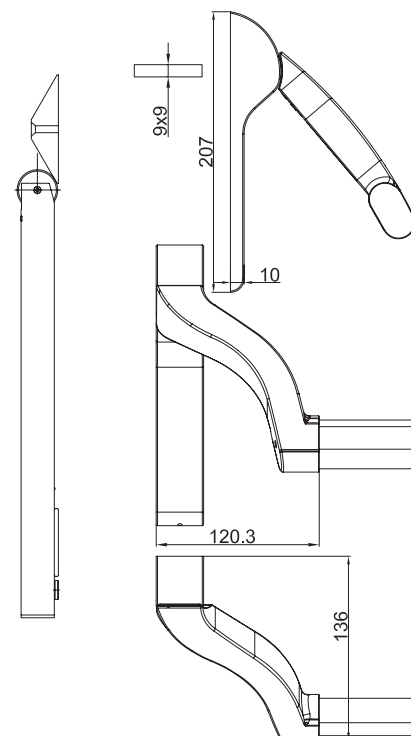
- kąt obrotu trzpienia 40°/45°
- dla drzwi o max. szerokości skrzydła do 1400 mm
- głębokość osadzenia trzpienia w mechanizmie dźwigni panicznej Y = 13 mm

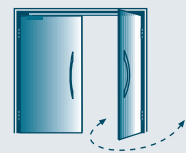
wkładka w komplecie                   nie

j. m.                                           kpl.

nr esco	wykonanie (boczki / pręt)
22-559113	stal nierdzewna
22-559121	srebrny / stal nierdzewna
22-559130	czarny / stal nierdzewna

**UWAGA: Elementy uruchamiające mogą mieć wpływ na uzyskaną szerokość światła przejścia drzwi. Należy to uwzględnić przy projektowaniu konstrukcji. Należy podać wariant odpowiadający zastosowanej serii profili - lista wariantów dostępna na ostatnich stronach.**





**Zestaw dźwignia (PHA 2500) +**



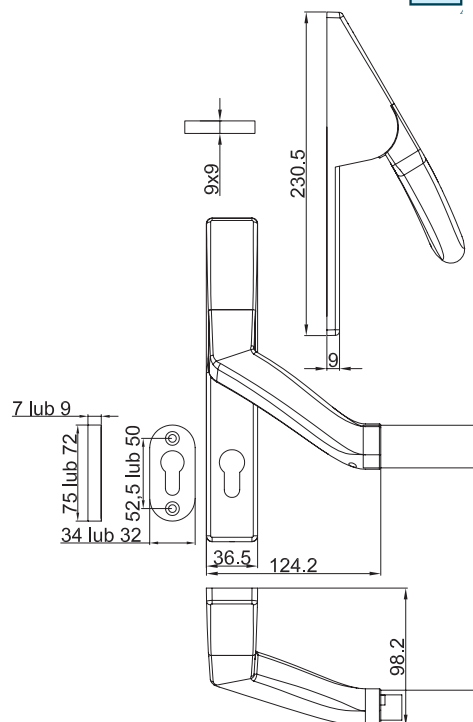
**W skład zestawu wchodzi:**

- dźwignia paniczna do skrzydła czynnego
- pręt poziomy (rura) o przekroju płasko-owalnym o długości (X): 1130 mm - dla drzwi o szerokości skrzydła do 1400 mm
- trzpień 9x9 mm
- rozeta owalna (opcjonalnie w zależności od numeru głównego)
- wkładka cylindryczna (opcjonalnie w zależności od numeru głównego)

**Właściwości:**

- rozstaw między trzpieniem a wkładką PZ 92 mm
- kąt obrotu trzpienia 40°
- dla drzwi o max. szerokości skrzydła do 1400 mm
- głębokość osadzenia trzpienia w mechanizmie dźwigni panicznej Y = 6 mm

j. m. kpl.



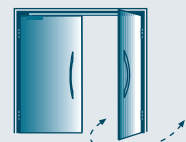
nr esco	wkładka w komplecie	klasa wkładki	wolny bieg	wykonanie po stronie wewnętrznej (boczki / pręt)	wykonanie po stronie zewnętrznej
22-825176	nie	-	-	stal nierdzewna** / stal nierdzewna	brak
22-825173	nie	-	-	srebrny / stal nierdzewna	brak
22-825177	nie	-	-	srebrny	brak
22-826471	nie	-	-	czarny	brak
22-825175	tak	bezklasowa*	tak*	stal nierdzewna** / stal nierdzewna	stal nierdzewna
22-825122	tak	bezklasowa*	tak*	srebrny / stal nierdzewna	stal nierdzewna
22-825150	tak	bezklasowa*	tak*	srebrny	srebrny
22-826473	tak	bezklasowa*	tak*	czarny	czarny
22-825124	tak	C - przydatna do ppoż.	nie	stal nierdzewna** / stal nierdzewna	stal nierdzewna
22-825126	tak	C - przydatna do ppoż.	nie	srebrny / stal nierdzewna	stal nierdzewna
22-825125	tak	C - przydatna do ppoż.	nie	srebrny	srebrny
22-826474	tak	C - przydatna do ppoż.	nie	czarny	czarny

\* nie dotyczy MB104

\*\* element odlewany o wyglądzie stali nierdzewnej

**UWAGA:** Elementy uruchamiające mogą mieć wpływ na uzyskaną szerokość światła przejścia drzwi. Należy to uwzględnić przy projektowaniu konstrukcji. Należy podać wariant odpowiadający zastosowanej serii profili - lista wariantów dostępna na ostatnich stronach.

Dźwignia jest uwzględniona w wybranych raportach ZDZ.



**Zestaw dźwignia (PHA 2500) - klamka**



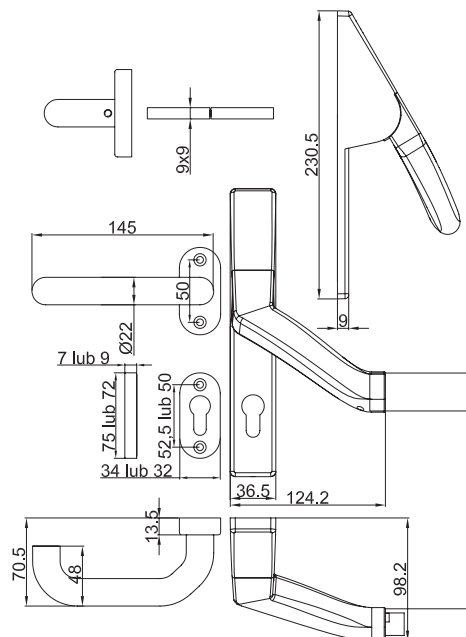
**W skład zestawu wchodzi:**

- dźwignia paniczna do skrzydła czynnego
- pręt poziomy (rura) o przekroju płasko-owalnym o długości (X): 1130 mm - dla drzwi o szerokości skrzydła do 1400 mm
- trzpień dzielony 9x9 mm
- klamka z mechanizmem powrotnym w rozetce klamki w zakresie 0° - 90°, oraz z zatrzaskiem sprężynowym co 90° (**TYP K91**)
- rozeta owalna (opcjonalnie w zależności od numeru głównego)
- wkładka cylindryczna (opcjonalnie w zależności od numeru głównego)

**Właściwości:**

- rozstaw między trzpieniem a wkładką PZ 92 mm
- kąt obrotu trzpienia 40°
- dla drzwi o max. szerokości skrzydła do 1400 mm
- głębokość osadzenia trzpienia w mechanizmie dźwigni panicznej Y = 6 mm
- głębokość osadzenia trzpienia w klamce drzwiowej Yi = 30 mm

j. m. kpl.



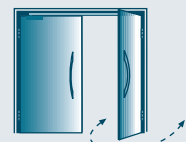
nr esco	wkładka w komplecie	klasa wkładki	wolny bieg	wykonanie po stronie wewnętrznej (boczki/pręt)	wykonanie po stronie zewnętrznej
22-825127	nie	-	-	stal nierdzewna** / stal nierdzewna	stal nierdzewna
22-825129	nie	-	-	srebrny / stal nierdzewna	stal nierdzewna
22-825128	nie	-	-	srebrny	stal nierdzewna
22-826475	nie	-	-	czarny	czarny
22-825130	tak	bezklasowa*	tak*	stal nierdzewna** / stal nierdzewna	stal nierdzewna
22-825133	tak	bezklasowa*	tak*	srebrny / stal nierdzewna	stal nierdzewna
22-825132	tak	bezklasowa*	tak*	srebrny	stal nierdzewna
22-826476	tak	bezklasowa*	tak*	czarny	czarny
22-825134	tak	C - przydatna do ppoż.	nie	stal nierdzewna** / stal nierdzewna	stal nierdzewna
22-825136	tak	C - przydatna do ppoż.	nie	srebrny / stal nierdzewna	stal nierdzewna
22-825135	tak	C - przydatna do ppoż.	nie	srebrny	stal nierdzewna
22-826477	tak	C - przydatna do ppoż.	nie	czarny	czarny

\* nie dotyczy MB104

\*\* element odlewany o wyglądzie stali nierdzewnej

**UWAGA:** Elementy uruchamiające mogą mieć wpływ na uzyskaną szerokość światła przejścia drzwi. Należy to uwzględnić przy projektowaniu konstrukcji. Należy podać wariant odpowiadający zastosowanej serii profili - lista wariantów dostępna na ostatnich stronach.

Dźwignia jest uwzględniona w wybranych raportach ZDZ.



**Zestaw dźwignia (PHA 2500) - gałka**



**W skład zestawu wchodzi:**

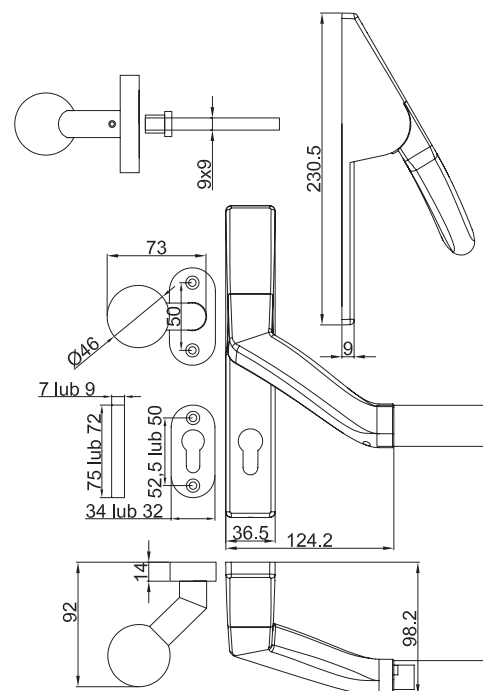
- dźwignia paniczna do skrzydła czynnego
- pręt poziomy (rura) o przekroju płasko-owalnym o długości (X): 1130 mm - dla drzwi o szerokości skrzydła do 1400 mm
- specjalny trzpień 9 mm z końcówką gwintowaną M12
- gałka zakończona kulą o średnicy 46 mm
- rozeta owalna (opcjonalnie w zależności od numeru głównego)
- wkładka cylindryczna (opcjonalnie w zależności od numeru głównego)

**Właściwości:**

- rozstaw między trzpieniem a wkładką PZ 92 mm
- kąt obrotu trzpienia 40°
- dla drzwi o max. szerokości skrzydła do 1400 mm
- głębokość osadzenia trzpienia w mechanizmie dźwigni panicznej Y = 6 mm

j. m.

kpl.



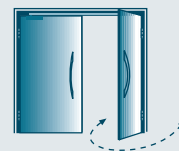
nr esco	wkładka w komplecie	klasa wkładki	wolny bieg	wykonanie po stronie wewnętrznej (boczki / pręt)	wykonanie po stronie zewnętrznej
22-825137	nie	-	-	stal nierdzewna** / stal nierdzewna	stal nierdzewna
22-825139	nie	-	-	srebrny / stal nierdzewna	stal nierdzewna
22-825138	nie	-	-	srebrny	srebrny
22-826478	nie	-	-	czarny	czarny
22-825141	tak	bezklasowa*	tak*	stal nierdzewna** / stal nierdzewna	stal nierdzewna
22-825143	tak	bezklasowa*	tak*	srebrny / stal nierdzewna	stal nierdzewna
22-825142	tak	bezklasowa*	tak*	srebrny	srebrny
22-826479	tak	bezklasowa*	tak*	czarny	czarny
22-825144	tak	C - przydatna do ppoż.	nie	stal nierdzewna** / stal nierdzewna	stal nierdzewna
22-825146	tak	C - przydatna do ppoż.	nie	srebrny / stal nierdzewna	stal nierdzewna
22-825145	tak	C - przydatna do ppoż.	nie	srebrny	srebrny
22-826481	tak	C - przydatna do ppoż.	nie	czarny	czarny

\* nie dotyczy MB104

\*\* element odlewany o wyglądzie stali nierdzewnej

**UWAGA:** Elementy uruchamiające mogą mieć wpływ na uzyskaną szerokość światła przejścia drzwi. Należy to uwzględnić przy projektowaniu konstrukcji. Należy podać wariant odpowiadający zastosowanej serii profili - lista wariantów dostępna na ostatnich stronach.

Dźwignia jest uwzględniona w wybranych raportach ZDZ.



**Zestaw dźwignia (PHA 2500) - (na skrzydło bierne)**



**W skład zestawu wchodzi:**

- dźwignia paniczna do skrzydła biernego
- pręt poziomy (rura) o przekroju płasko-owalnym o długości (X): 1130 mm - dla drzwi o szerokości skrzydła do 1400 mm
- trzpień 9x9 mm
- wypychacz (srebrny)
- najazd (srebrny)

**Właściwości:**

- kąt obrotu trzpienia 40°
- dla drzwi o max. szerokości skrzydła do 1400 mm
- głębokość osadzenia trzpienia w mechanizmie dźwigni panicznej Y = 6 mm
- otwór na wkładkę PZ jest maskowany zaślepką

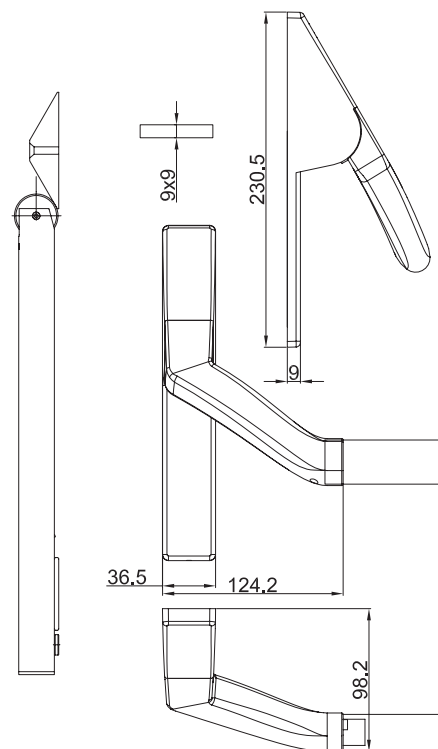
wkładka w komplecie                   nie  
j. m.                                               kpl.

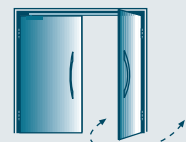
nr esco	wykonanie (boczki / pręt)
22-825147	stal nierdzewna* / stal nierdzewna
22-825149	srebrny / stal nierdzewna
22-825148	srebrny
22-826482	czarny

**\* element odlewany o wyglądzie stali nierdzewnej**

**UWAGA:** Elementy uruchamiające mogą mieć wpływ na uzyskaną szerokość światła przejścia drzwi. Należy to uwzględnić przy projektowaniu konstrukcji. Należy podać wariant odpowiadający zastosowanej serii profili - lista wariantów dostępna na ostatnich stronach.

Dźwignia jest uwzględniona w wybranych raportach ZDZ.





Zestaw dźwignia (EPN 950) +



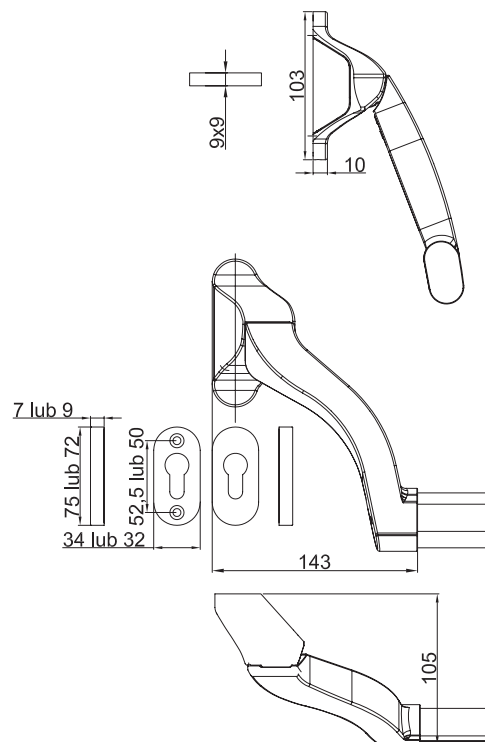
W skład zestawu wchodzi:

- dźwignia paniczna do skrzydła czynnego
- pręt poziomy (rura) o przekroju płasko-owalnym o długości (X): 1150 mm - dla drzwi o szerokości skrzydła do 1400 mm
- trzpień 9x9 mm
- rozeta owalna 2 szt. (opcjonalnie w zależności od numeru głównego)
- wkładka cylindryczna (opcjonalnie w zależności od numeru głównego)

Właściwości:

- dla drzwi o max. szerokości skrzydła do 1400 mm
- głębokość osadzenia trzpienia w mechanizmie dźwigni panicznej Y = 20 mm
- kąt obrotu trzpienia 30°

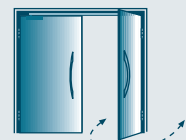
j. m. kpl.



nr esco	wkładka w komplecie	klasa wkładki	wolny bieg	wykonanie po stronie wewnętrznej (boczki / pręt)	wykonanie po stronie zewnętrznej
22-814917	nie	-	-	stal nierdzewna	brak
22-824071	nie	-	-	srebrny / stal nierdzewna	brak
22-814929	nie	-	-	srebrny	brak
22-826483	nie	-	-	czarny	brak
22-814941	tak	bezklasowa*	tak*	stal nierdzewna	stal nierdzewna
22-824072	tak	bezklasowa*	tak*	srebrny / stal nierdzewna	stal nierdzewna
22-814956	tak	bezklasowa*	tak*	srebrny	srebrny
22-826484	tak	bezklasowa*	tak*	czarny	czarny
22-814972	tak	C - przydatna do ppoż.	nie	stal nierdzewna	stal nierdzewna
22-824073	tak	C - przydatna do ppoż.	nie	srebrny / stal nierdzewna	stal nierdzewna
22-814987	tak	C - przydatna do ppoż.	nie	srebrny	srebrny
22-826485	tak	C - przydatna do ppoż.	nie	czarny	czarny

\* nie dotyczy MB104

**UWAGA:** Elementy uruchamiające mogą mieć wpływ na uzyskaną szerokość światła przejścia drzwi. Należy to uwzględnić przy projektowaniu konstrukcji. Należy podać wariant odpowiadający zastosowanej serii profili - lista wariantów dostępna na ostatnich stronach.



Zestaw dźwignia (EPN 950) - klamka



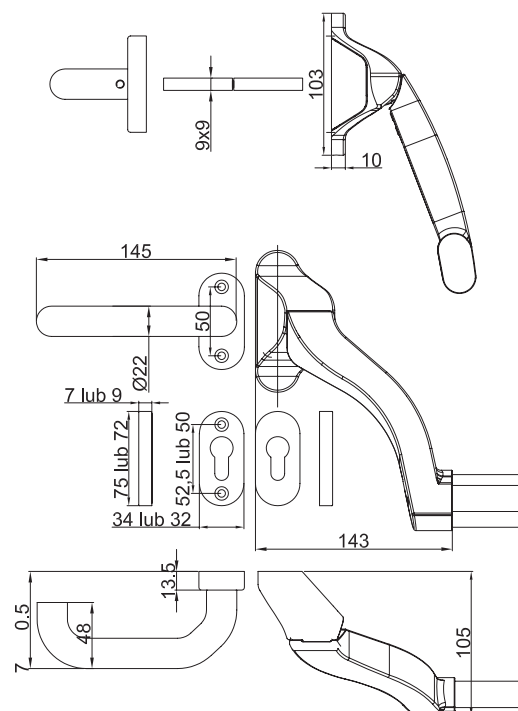
W skład zestawu wchodzi:

- dźwignia paniczna do skrzydła czynnego
- pręt poziomy (rura) o przekroju płasko-owalnym o długości (X): 1150 mm - dla drzwi o szerokości skrzydła do 1400 mm
- trzpień dzielony 9x9 mm
- klamka z mechanizmem powrotnym w rozetce klamki w zakresie 0° - 90°, oraz z zatrzaskiem sprężynowym co 90° (**TYP K91**)
- rozeta owalna 2 szt. (opcjonalnie w zależności od numeru głównego)
- wkładka cylindryczna (opcjonalnie w zależności od numeru głównego)

Właściwości:

- kąt obrotu trzpienia 30°
- dla drzwi o max. szerokości skrzydła do 1400 mm
- głębokość osadzenia trzpienia w mechanizmie dźwigni panicznej Y = 30 mm
- głębokość osadzenia trzpienia w klamce drzwiowej Yi = 20 mm

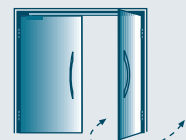
j. m. kpl.



nr esco	wkładka w komplecie	klasa wkładki	wolny bieg	wykonanie po stronie wewnętrznej (boczki / pręt)	wykonanie po stronie zewnętrznej
22-814922	nie	-	-	stal nierdzewna	stal nierdzewna
22-824074	nie	-	-	srebrny / stal nierdzewna	stal nierdzewna
22-814934	nie	-	-	srebrny	srebrny (D116)
22-826486	nie	-	-	czarny	czarny
22-814949	tak	bezklasowa*	tak*	stal nierdzewna	stal nierdzewna
22-824075	tak	bezklasowa*	tak*	srebrny / stal nierdzewna	stal nierdzewna
22-814967	tak	bezklasowa*	tak*	srebrny	srebrny (D116)
22-826487	tak	bezklasowa*	tak*	czarny	czarny
22-814984	tak	C - przydatna do ppoż.	nie	stal nierdzewna	stal nierdzewna
22-824076	tak	C - przydatna do ppoż.	nie	srebrny / stal nierdzewna	stal nierdzewna
22-815025	tak	C - przydatna do ppoż.	nie	srebrny	srebrny (D116)
22-826488	tak	C - przydatna do ppoż.	nie	czarny	czarny

\* nie dotyczy MB104

**UWAGA:** Elementy uruchamiające mogą mieć wpływ na uzyskaną szerokość światła przejścia drzwi. Należy to uwzględnić przy projektowaniu konstrukcji. Należy podać wariant odpowiadający zastosowanej serii profili - lista wariantów dostępna na ostatnich stronach.



Zestaw dźwignia (EPN 950) - gałka



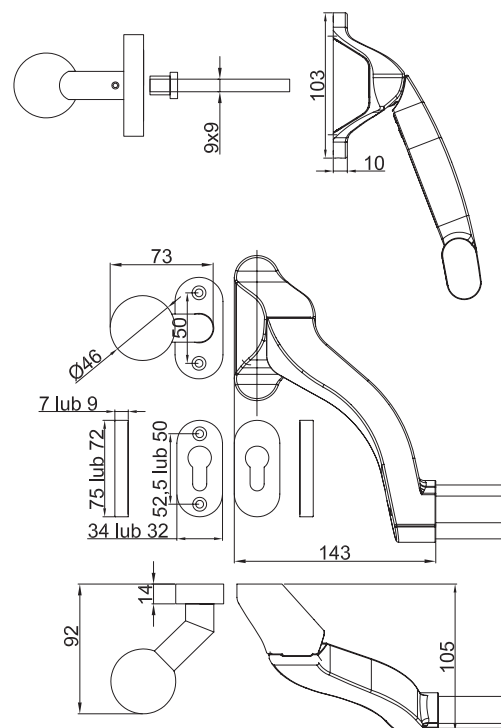
W skład zestawu wchodzi:

- dźwignia paniczna do skrzydła czynnego
- pręt poziomy (rura) o przekroju płasko-owalnym o długości (X): 1150 mm - dla drzwi o szerokości skrzydła do 1400 mm
- specjalny trzpień 9 mm z końcówką gwintowaną M12
- gałka zakończona kulą o średnicy 46 mm
- rozeta owalna 2 szt. (opcjonalnie w zależności od numeru głównego)
- wkładka cylindryczna (opcjonalnie w zależności od numeru głównego)

• Właściwości:

- kąt obrotu trzpienia 30°
- dla drzwi o max. szerokości skrzydła do 1400 mm
- głębokość osadzenia trzpienia w mechanizmie dźwigni panicznej Y = 20 mm

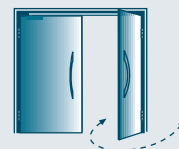
j. m. kpl.



	wkładka w komplecie	klasa wkładki	wolny bieg	wykonanie po stronie wewnętrznej (boczki / pręt)	wykonanie po stronie zewnętrznej
22-814924	nie	-	-	stal nierdzewna	stal nierdzewna
22-824077	nie	-	-	srebrny / stal nierdzewna	stal nierdzewna
22-814937	nie	-	-	srebrny	srebrny
22-826489	nie	-	-	czarny	czarny
22-814951	tak	bezklasowa*	tak*	stal nierdzewna	stal nierdzewna
22-824078	tak	bezklasowa*	tak*	srebrny / stal nierdzewna	stal nierdzewna
22-814969	tak	bezklasowa*	tak*	srebrny	srebrny
22-826490	tak	bezklasowa*	tak*	czarny	czarny
22-814992	tak	C - przydatna do ppoż.	nie	stal nierdzewna	stal nierdzewna
22-824079	tak	C - przydatna do ppoż.	nie	srebrny / stal nierdzewna	stal nierdzewna
22-815028	tak	C - przydatna do ppoż.	nie	srebrny	srebrny
22-826491	tak	C - przydatna do ppoż.	nie	czarny	czarny

\* nie dotyczy MB104

**UWAGA:** Elementy uruchamiające mogą mieć wpływ na uzyskaną szerokość światła przejścia drzwi. Należy to uwzględnić przy projektowaniu konstrukcji. Należy podać wariant odpowiadający zastosowanej serii profili - lista wariantów dostępna na ostatnich stronach.



**Zestaw dźwignia (EPN 950) - (na skrzydło bierne)**

**W skład zestawu wchodzi:**

- dźwignia paniczna do skrzydła biernego
- pręt poziomy (rura) o przekroju płasko-owalnym o długości (X): 1150 mm - dla drzwi o szerokości skrzydła do 1400 mm
- trzpień 9x9 mm
- wypychacz (srebrny)
- najazd (srebrny)

**Właściwości:**

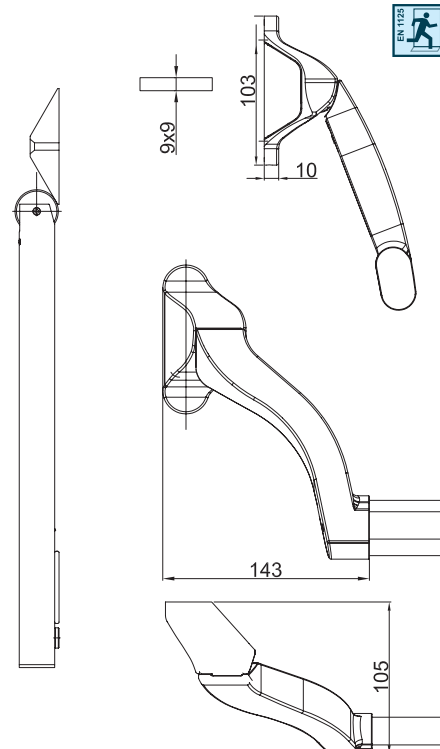
- kąt obrotu trzpienia 45°
- dla drzwi o max. szerokości skrzydła do 1400 mm
- głębokość osadzenia trzpienia w mechanizmie dźwigni panicznej Y = 20 mm

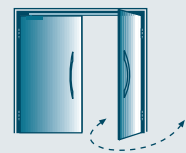
wkładka w komplecie nie

j. m. kpl.

nr esco	wykonanie (boczki / pręt)
22-814928	stal nierdzewna
22-824080	srebrny / stal nierdzewna
22-814943	srebrny
22-826492	czarny

**UWAGA:** Elementy uruchamiające mogą mieć wpływ na uzyskaną szerokość światła przejścia drzwi. Należy to uwzględnić przy projektowaniu konstrukcji. Należy podać wariant odpowiadający zastosowanej serii profili - lista wariantów dostępna na ostatnich stronach.





**Zestaw sztanga (EPN 2000 II) +**

**W skład zestawu wchodzi:**

- sztanga naciskowa paniczna o długości 1450 mm - dla drzwi o szerokości skrzydła do 1500 mm
- trzpień 9x9 mm
- rozeta owalna 2 szt. (opcjonalnie w zależności od numeru głównego)
- wkładka cylindryczna (opcjonalnie w zależności od numeru głównego)

**Właściwości:**

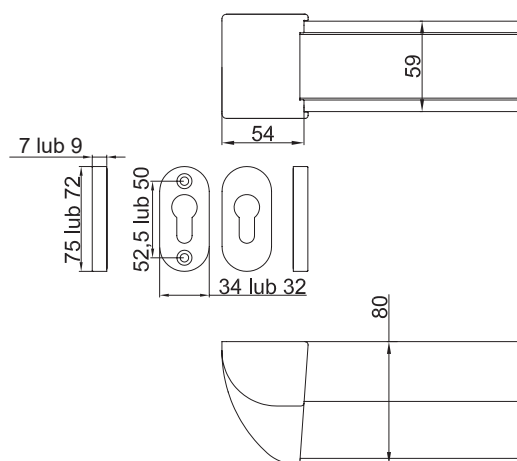
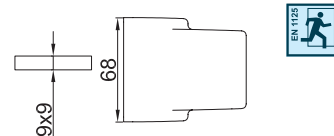
- kąt obrotu trzpienia regulowany
- dla drzwi o max. szerokości skrzydła do 1500 mm
- głębokość osadzenia trzpienia w mechanizmie sztangi panicznej Y = 25 mm

j. m. kpl.

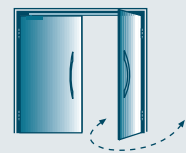
nr esco	wkładka w komplecie	klasa wkładki	wolny bieg	wykonanie
22-814932	nie	-	-	stal nierdzewna
22-814958	nie	-	-	srebrny
22-826493	nie	-	-	czarny
22-815017	tak	bezklasowa*	tak*	stal nierdzewna
22-815033	tak	bezklasowa*	tak*	srebrny
22-826494	tak	bezklasowa*	tak*	czarny
22-815042	tak	C - przydatna do ppoż.	nie	stal nierdzewna
22-815064	tak	C - przydatna do ppoż.	nie	srebrny
22-826498	tak	C - przydatna do ppoż.	nie	czarny

\* nie dotyczy MB104

**UWAGA:** Elementy uruchamiające mogą mieć wpływ na uzyskaną szerokość światła przejścia drzwi. Należy to uwzględnić przy projektowaniu konstrukcji. Należy podać wariant odpowiadający zastosowanej serii profili - lista wariantów dostępna na ostatnich stronach.







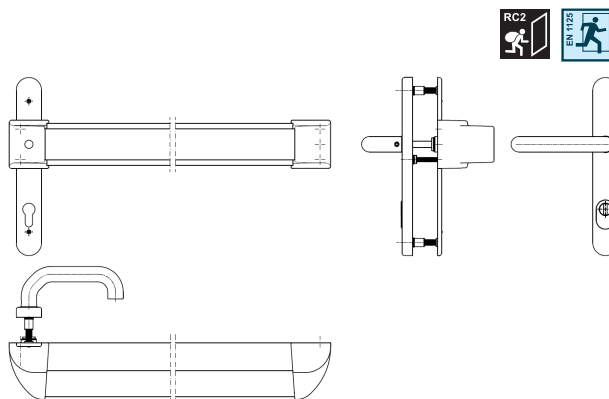
**Zestaw sztanga (EPN 2000 II) - klamka RC2**

**W skład zestawu wchodzi:**

- sztanga naciskowa paniczna do skrzydła czynnego o długości 1250 mm
- dla drzwi o szerokości skrzydła do 1300 mm
- trzpień dzielony 9x9 mm
- klamka z mechanizmem powrotnym na długim sztyldzie (TYP D116)
- wkładka cylindryczna w klasie C

**Właściwości:**

- rozstaw między trzpieniem a wkładką PZ 92 mm
- zabezpieczenie przeciwzwróceniu wkładki
- kąt obrotu trzpienia regulowany
- dla drzwi o max. szerokości skrzydła do 1300 mm
- głębokość osadzenia trzpienia w mechanizmie dźwigni panicznej Y = 25 mm
- głębokość osadzenia trzpienia w klamce drzwiowej Yi = 25 mm



j. m. kpl.

Wykonanie po stronie zewnętrznej Stal nierdzewna

nr esco	kierunek
22-826171	R
22-826169	L

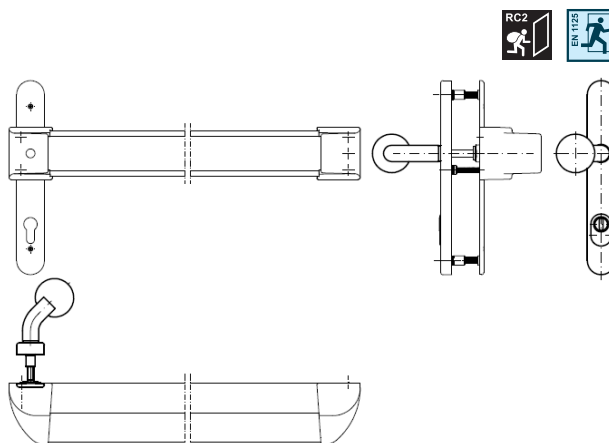
**Zestaw sztanga (EPN 2000 II) - gałka RC2**

**W skład zestawu wchodzi:**

- sztanga naciskowa paniczna do skrzydła czynnego o długości 1250 mm - dla drzwi o szerokości skrzydła do 1300 mm
- specjalny trzpień 9 mm z końcówką gwintowaną M12
- gałka zakończona kulą o średnicy 46 mm
- wkładka cylindryczna w klasie C

**Właściwości:**

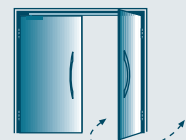
- kąt obrotu trzpienia regulowany
- dla drzwi o max. szerokości skrzydła do 1300 mm
- głębokość osadzenia trzpienia w mechanizmie dźwigni panicznej Y = 25 mm



j. m. kpl.

Wykonanie po stronie zewnętrznej Stal nierdzewna

nr esco	kierunek
22-826455	R
22-826454	L



**Zestaw sztanga (EPN 2000 II) - gałka**



**W skład zestawu wchodzi:**

- sztanga naciskowa paniczna do skrzydła czynnego o długości 1450 mm - dla drzwi o szerokości skrzydła do 1500 mm
- specjalny trzpień 9 mm z końcówką gwintowaną M12
- gałka zakończona kulą o średnicy 46 mm
- rozeta owalna 2 szt. (opcjonalnie w zależności od numeru głównego)
- wkładka cylindryczna (opcjonalnie w zależności od numeru głównego)

**Właściwości:**

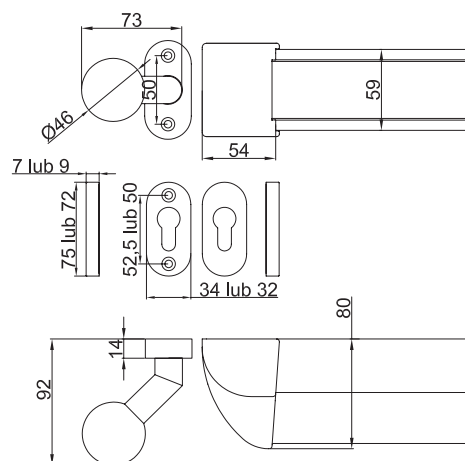
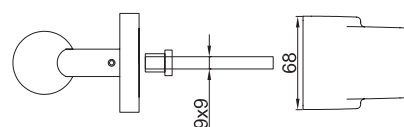
- kąt obrotu trzpienia regulowany
- dla drzwi o max. szerokości skrzydła do 1500 mm
- głębokość osadzenia trzpienia w mechanizmie dźwigni panicznej Y = 25 mm

j. m. kpl.

nr esco	wkładka w komplecie	klasa wkładki	wolny bieg	wykonanie
22-814925	nie	-	-	stal nierdzewna
22-814964	nie	-	-	srebrny
22-826500	nie	-	-	czarny
22-815011	tak	bezklasowa*	tak*	stal nierdzewna
22-815035	tak	bezklasowa*	tak*	srebrny
22-826501	tak	bezklasowa*	tak*	czarny
22-815049	tak	C - przydatna do ppoż.	nie	stal nierdzewna
22-815053	tak	C - przydatna do ppoż.	nie	srebrny
22-826503	tak	C - przydatna do ppoż.	nie	czarny

\* nie dotyczy MB104

**UWAGA: Elementy uruchamiające mogą mieć wpływ na uzyskaną szerokość światła przejścia drzwi. Należy to uwzględnić przy projektowaniu konstrukcji. Należy podać wariant odpowiadający zastosowanej serii profili - lista wariantów dostępna na ostatnich stronach.**



**Zestaw sztanga (EPN 2000 II) - (na skrzydło bierne)**



**W skład zestawu wchodzi:**

- sztanga naciskowa paniczna o długości 1450 mm - dla drzwi o szerokości skrzydła do 1500 mm
- trzpień 9x9 mm
- wypychacz (srebrny)
- najazd (srebrny)

**Właściwości:**

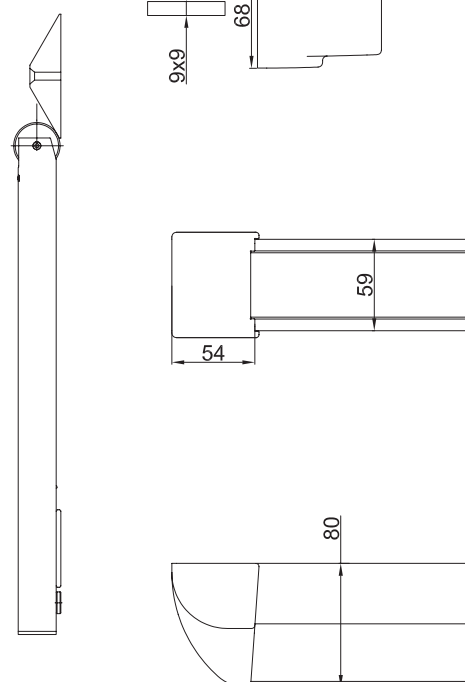
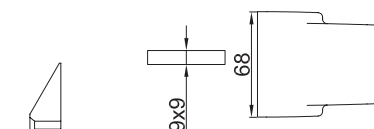
- kąt obrotu trzpienia regulowany
- dla drzwi o max. szerokości skrzydła do 1500 mm
- głębokość osadzenia trzpienia w mechanizmie dźwigni panicznej Y = 25 mm

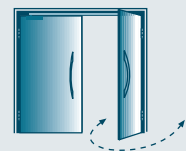
wkładka w komplecie nie

j. m. kpl.

nr esco	wykonanie
22-814963	stal nierdzewna
22-814976	srebrny
22-826504	czarny

**UWAGA: Elementy uruchamiające mogą mieć wpływ na uzyskaną szerokość światła przejścia drzwi. Należy to uwzględnić przy projektowaniu konstrukcji. Należy podać wariant odpowiadający zastosowanej serii profili - lista wariantów dostępna na ostatnich stronach.**





**Zestawy z wkładką PPOŻ.**

Przeznaczone do zestawów EPN900 i PHA2500

**W skład zestawu wchodzi:**

- rozeta owalna 1 szt.
- wkładka klasy A (ppoż)

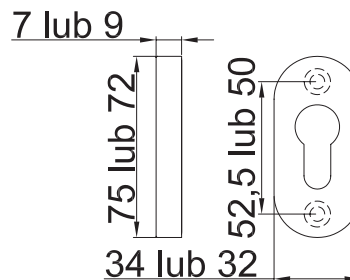
klasa wkładki

A - przydatna do ppoż.

j. m.

kpl.

nr esco	materiał
22-572993	stal nierdzewna
22-573000	srebrny



**UWAGA:** Należy podać wariant odpowiadający zastosowanej serii profili - lista wariantów dostępna na ostatnich stronach.

**Zestawy z wkładką PPOŻ.**

Przeznaczone do zestawów z klamką, EPN950 i EPN2000

**W skład zestawu wchodzi:**

- rozeta owalna 2 szt.
- wkładka klasy A (ppoż)

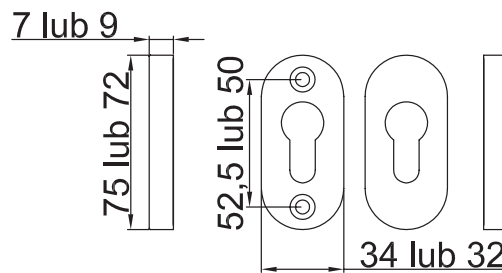
klasa wkładki

A - przydatna do ppoż.

j. m.

kpl.

nr esco	materiał
22-572977	stal nierdzewna
22-572985	srebrny



**UWAGA:** Należy podać wariant odpowiadający zastosowanej serii profili - lista wariantów dostępna na ostatnich stronach.

**Wypychacz skrzydła czynnego WZ1**

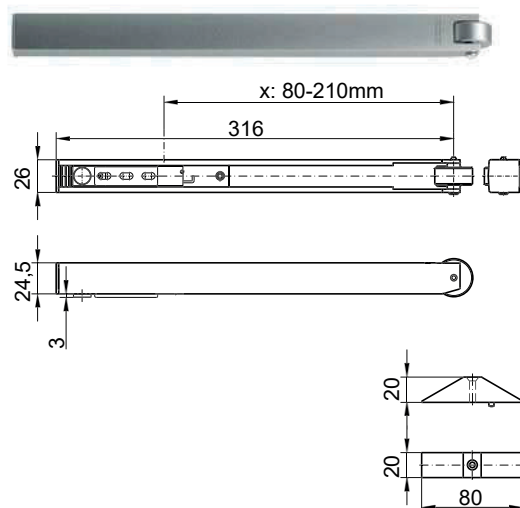
**Zastosowanie:**

- do drzwi dwuskrzydłowych
- wypycha skrzydło czynne przy ewakuacji skrzydłem biernym
- do drzwi lewych i prawych

kolor

srebrny

nr esco	najazd	j. m.
22-805326	nie	szt.
62-812078	tak	kpl.

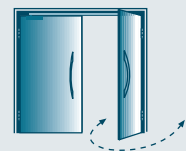




# OKUCIA DO DRZWI

Samozamykacze





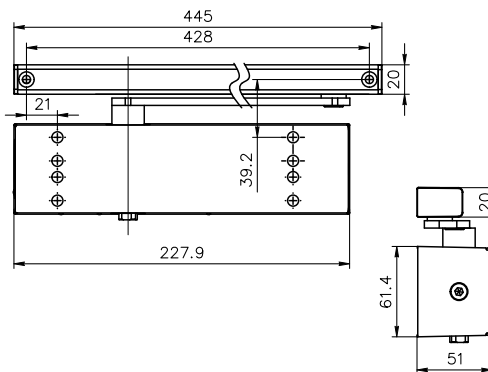
Zestaw samozamykacza dormakaba GR 3500



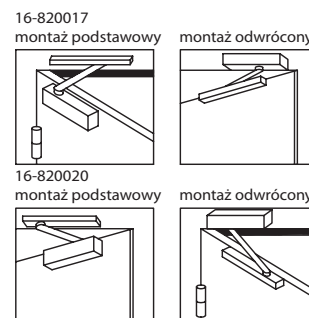
Właściwości:

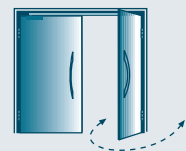
- samozamykacz z szyną ślizgową
- regulowana siła zamykania przez zmianę naciągu sprężyny
- regulowana prędkość zamykania
- regulowane dobicie
- tłumienie otwierania (back-check)
- wspomaganie otwierania
- temperatura pracy od -20°C do 40°C

<b>szerokość skrzydła</b>	≤ 1250 mm
<b>kierunek</b>	L/R
<b>kolor</b>	srebrny
<b>blokada położenia otwartego</b>	nie
<b>siła wg EN 1154</b>	EN 3-5
<b>j. m.</b>	szt.



nr esco	montaż podstawowy	montaż odwrócony
16-820017	po str. zawiasów	po str. przeciwnej do zawiasów
16-820020	po str. przeciwnej do zawiasów	po str. zawiasów





Zestaw samozamykacza dormakaba TS 92



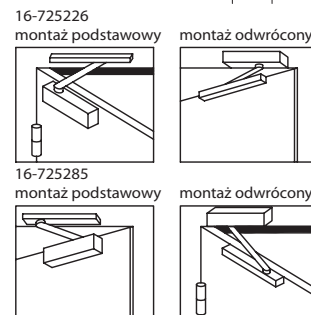
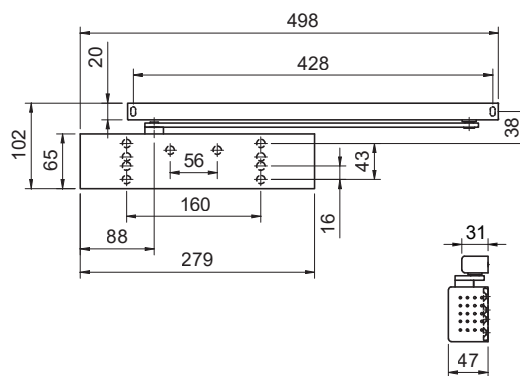
Właściwości:

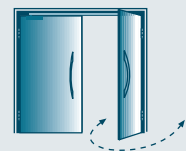
- samozamykacz z szyną ślizgową
- regulowana siła zamykania przez zmianę naciągu sprężyny
- regulowana prędkość zamykania
- regulowane dobicie

<b>szerokość skrzydła</b>	≤ 1100 mm
<b>kierunek</b>	L/R
<b>kolor</b>	srebrny
<b>blokada położenia otwartego</b>	nie
<b>siła wg EN 1154</b>	EN 1-4
<b>j. m.</b>	kpl.

Płyta montażowa w komplecie

nr esco	montaż podstawowy	montaż odwrócony
16-725226	po str. zawiasów	po str. przeciwnej do zawiasów
16-725285	po str. przeciwnej do zawiasów	po str. zawiasów





Zestaw samozamykacza dormakaba TS 93 Basic



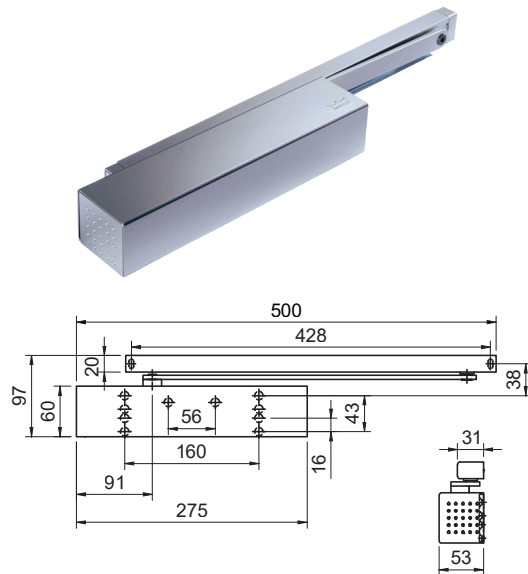
Właściwości:

- samozamykacz z szyną ślizgową
- regulowana siła zamykania przez zmianę naciągu sprężyny
- regulowana prędkość zamykania
- regulowane dobicie
- tłumienie otwierania (back-check)

szerokość skrzydła ≤ 1250 mm  
 kierunek L/R  
 kolor srebrny  
 blokada położenia otwartego nie  
 siła wg EN 1154 EN 2-5  
 j. m. szt.

Płyta montażowa w komplecie

nr esco	montaż podstawowy	montaż odwrócony
16-804435	po str. zawiasów	po str. przeciwnej do zawiasów
16-823944	po str. przeciwnej do zawiasów	po str. zawiasów



Zestaw samozamykacza dormakaba TS 93



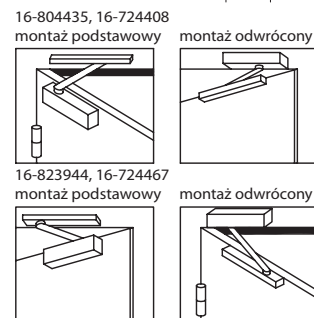
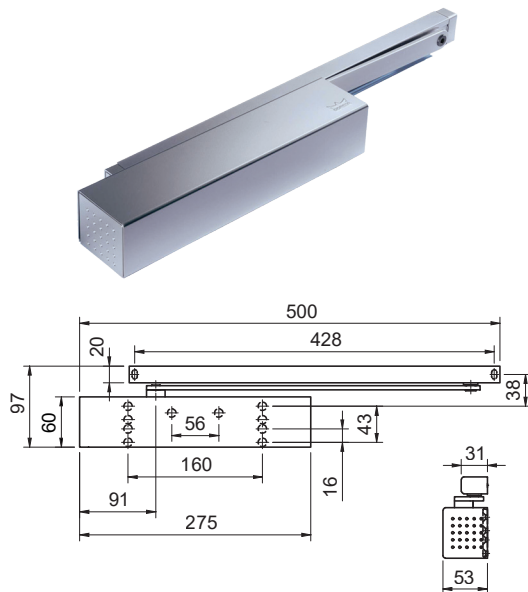
Właściwości:

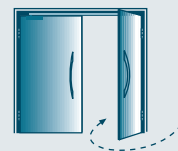
- samozamykacz z szyną ślizgową
- regulowana siła zamykania przez zmianę naciągu sprężyny
- regulowana prędkość zamykania
- regulowane dobicie
- tłumienie otwierania (back-check)
- opóźnienie zamykania regulowane zaworem hydraulicznym

szerokość skrzydła ≤ 1250 mm  
 kierunek L/R  
 kolor srebrny  
 blokada położenia otwartego nie  
 siła wg EN 1154 EN 2-5  
 j. m. kpl.

Płyta montażowa w komplecie

nr esco	montaż podstawowy	montaż odwrócony
16-724408	po str. zawiasów	po str. przeciwnej do zawiasów
16-724467	po str. przeciwnej do zawiasów	po str. zawiasów

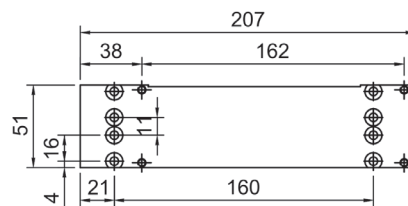




**Płyta montażowa do samozamykaczy GR 3500**

w komplecie 4 śruby montażowe

wysokość	51 mm
szerokość	207 mm
zastosowanie	pompa
kolor	surowy
j. m.	szt.



**nr esco**

16-824697

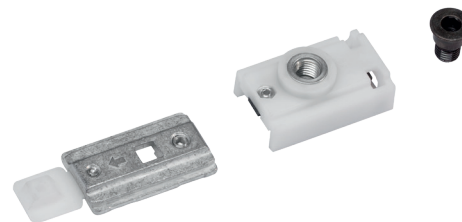
**Blokada położenia otwartego do samozamykaczy TS 91/92/93/GR 3500**

kąt działania blokady: od 80° do 120°

Możliwa regulacja siły wyzwiania i otwarcie skrzydła poza kąt blokady

**Uwaga! Nie stosować w drzwiach ppoż.**

j. m.	szt.
-------	------



**nr esco**

16-326208

**Ogranicznik otwarcia do samozamykaczy TS 91/92/93/GR 3500**

kąt działania ogranicznika: od 80° do 120°

j. m.	szt.
-------	------



**nr esco**

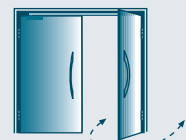
16-321230



## Okucia do drzwi

Akcesoria do drzwi 1-skrzydłowych

Samozamykacze



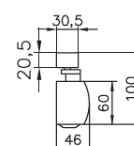
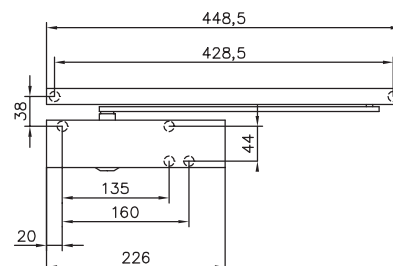
### Zestaw samozamykacza GEZE TS 3000



#### Właściwości:

- samozamykacz z szyną ślizgową
- regulowana siła zamykania przez zmianę naciągu sprężyny
- regulowana prędkość zamykania
- regulowane dobicie

<b>szerokość skrzydła</b>	≤ 1100 mm
<b>kierunek</b>	L/R
<b>blokada położenia otwartego</b>	nie
<b>siła wg EN 1154</b>	EN 1-4
<b>j. m.</b>	kpl.



nr esco	montaż podstawowy	montaż odwrócony	kolor
16-294500	po str. zawiasów	po str. przeciwnej do zawiasów	srebrny
16-826377	po str. zawiasów	po str. przeciwnej do zawiasów	RAL7016
16-824083	po str. przeciwnej do zawiasów	po str. zawiasów	srebrny

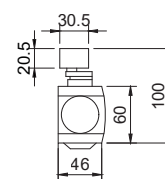
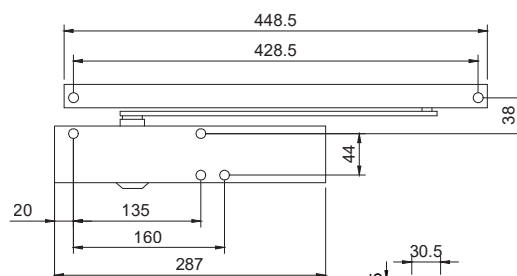
### Zestaw samozamykacza GEZE TS 5000



#### Właściwości:

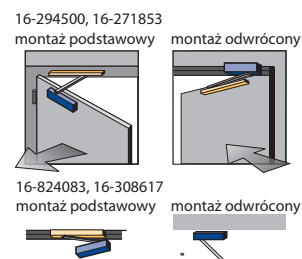
- samozamykacz z szyną ślizgową
- regulowana siła zamykania przez zmianę naciągu sprężyny
- regulowana prędkość zamykania
- regulowane dobicie
- tłumienie otwierania (back-check)

<b>szerokość skrzydła</b>	≤ 1400 mm
<b>kierunek</b>	L/R
<b>blokada położenia otwartego</b>	nie
<b>siła wg EN 1154</b>	EN 2-6
<b>j. m.</b>	kpl.



nr esco	montaż podstawowy	montaż odwrócony	kolor
16-271853	po str. zawiasów	po str. przeciwnej do zawiasów	srebrny
16-826376	po str. zawiasów	po str. przeciwnej do zawiasów	RAL7016
16-308617	po str. przeciwnej do zawiasów	po str. zawiasów	srebrny

**UWAGA:** przy montażu odwróconym back-check nie działa

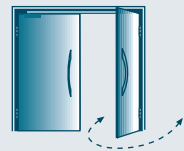




## Okucia do drzwi

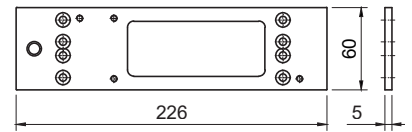
Akcesoria do drzwi 1-skrzydłowych

Akcesoria



### Płyta montażowa do samozamykaczy TS 3000

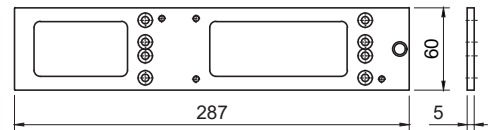
wysokość	60 mm
szerokość	226 mm
zastosowanie	pompa
j. m.	szt.



nr esco	kolor
16-294594	srebrny
16-294608	ciemnobrązowy
16-294616	biały
16-823915	czarny
16-826372	RAL7016

### Płyta montażowa do samozamykaczy TS 4000/4000 IS/5000

wysokość	60 mm
szerokość	287 mm
zastosowanie	pompa
j. m.	szt.



nr esco	kolor
16-207969	srebrny
16-207977	ciemnobrązowy
16-252778	biały
16-823867	czarny
16-826373	RAL7016

### Blokada położenia otwartego do samozamykaczy TS 3000/5000 kąt działania blokady: od 80° do 130°

Możliwa regulacja siły wyzwiania i otwarcie skrzydła poza kąt blokady



**Uwaga! Nie stosować w drzwiach ppoż.**

j. m.	szt.
-------	------

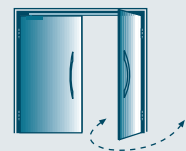
nr esco
16-296252

### Ogranicznik otwarcia do samozamykaczy TS 3000/5000 kąt działania ogranicznika: od 80° do 115°

j. m.	szt.
-------	------

nr esco
16-385573





Zestaw samozamykacz dormakaba TS93/91 GSR/V



W skład zestawu wchodzi:

- pompa TS93 B
- pompa TS91 B
- szyna ślizgowa GSR/V
- płyta montażowa do pompy TS 91
- plan zabudowy

Właściwości:

- regulowana siła zamykania przez zmianę naciągu sprężyny
- regulowana prędkość zamykania
- regulowane dobicie
- koordynator kolejności zamykania
- tłumienie otwierania (back-check)
- opóźnienie zamykania regulowane zaworem hydraulicznym w skrzydle czynnym

montaż podstawowy po str. zawiasów

kierunek L/R

skrzydło bierne  $\geq 370$  mm

kolor srebrny

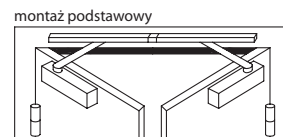
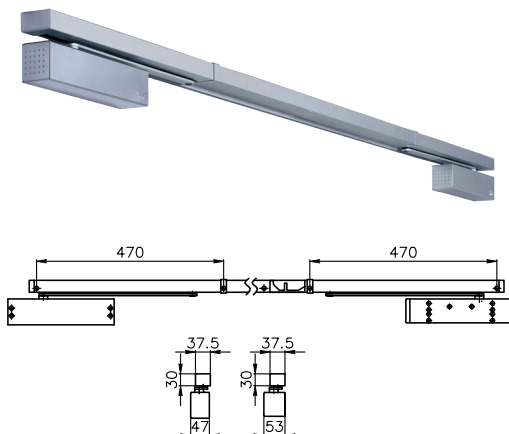
rozstaw zawiasów drzwi 1350 - 2500 mm

blokada położenia otwartego nie

siła wg EN 1154 - strona czynna EN 2-5

siła wg EN 1154 - strona bierna EN 4

j. m. kpl.



nr esco

16-812154

Zestaw samozamykacz dormakaba TS92/91 GSR/V



W skład zestawu wchodzi:

- pompa TS92 B
- pompa TS91 B
- szyna ślizgowa GSR/V
- płyta montażowa do pompy TS 91
- plan zabudowy

Właściwości:

- regulowana siła zamykania przez zmianę naciągu sprężyny
- regulowana prędkość zamykania
- regulowane dobicie
- koordynator kolejności zamykania
- tłumienie otwierania (back-check)
- opóźnienie zamykania regulowane zaworem hydraulicznym w skrzydle czynnym

montaż podstawowy po str. zawiasów

kierunek L/R

skrzydło bierne  $\geq 370$  mm

kolor srebrny

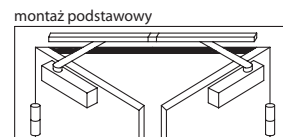
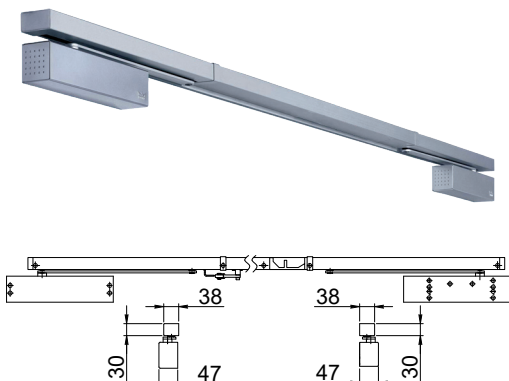
rozstaw zawiasów drzwi 1350 - 2500 mm

blokada położenia otwartego nie

siła wg EN 1154 - strona czynna EN 1-4

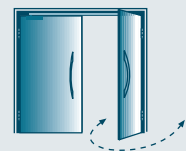
siła wg EN 1154 - strona bierna EN 4

j. m. kpl.



nr esco

16-812155



**Zestaw samozamykacz dormakaba TS93/91 GSR/V BG**



**W skład zestawu wchodzi:**

- pompa TS93 G
- pompa TS91 G
- szyna ślizgowa GSR/V/BG
- płyta montażowa do pompy TS 91
- plan zabudowy

**Właściwości:**

- regulowana siła zamykania przez zmianę naciągu sprężyny
- regulowana prędkość zamykania
- regulowane dobicie
- koordynator kolejności zamykania
- tłumienie otwierania (back-check)
- opóźnienie zamykania regulowane zaworem hydraulicznym w skrzydle czynnym

**montaż podstawowy** po str. przeciwnej do zawiasów

**kierunek** L/R

**skrzydło bierne** ≥ 600 mm

**kolor** srebrny

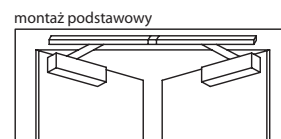
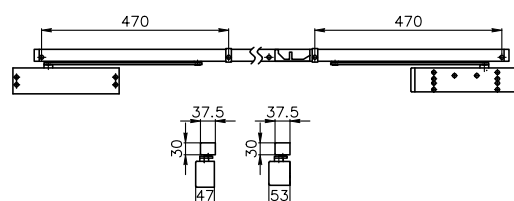
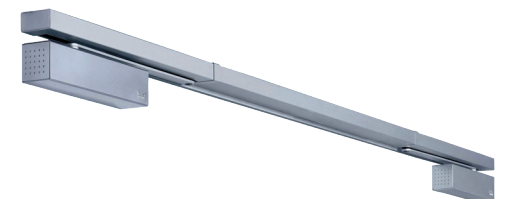
**rozstaw zawiasów drzwi** 1500 - 2500 mm

**blokada położenia otwartego** nie

**siła wg EN 1154 - strona czynna** EN 2-5

**siła wg EN 1154 - strona bierna** EN 3

**j. m.** kpl.



**nr esco**

16-815073

**Zestaw samozamykacz dormakaba TS92/91 GSR/V BG**



**W skład zestawu wchodzi:**

- pompa TS92 G
- pompa TS91 G
- szyna ślizgowa GSR/V/BG
- płyta montażowa do pompy TS 91
- plan zabudowy

**Właściwości:**

- regulowana siła zamykania przez zmianę naciągu sprężyny
- regulowana prędkość zamykania
- regulowane dobicie
- koordynator kolejności zamykania
- tłumienie otwierania (back-check)
- opóźnienie zamykania regulowane zaworem hydraulicznym w skrzydle czynnym

**montaż podstawowy** po str. przeciwnej do zawiasów

**kierunek** L/R

**skrzydło bierne** ≥ 600 mm

**kolor** srebrny

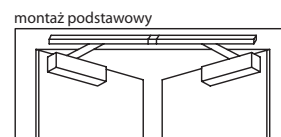
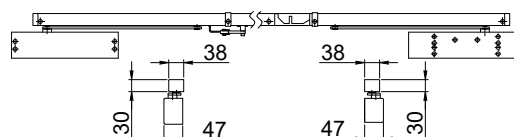
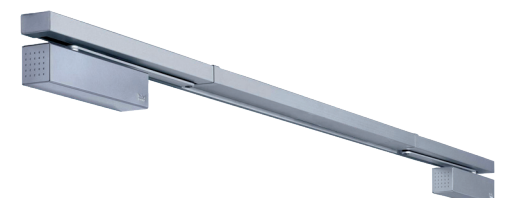
**rozstaw zawiasów drzwi** 1500 - 2500 mm

**blokada położenia otwartego** nie

**siła wg EN 1154 - strona czynna** EN 1-4

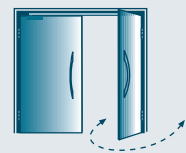
**siła wg EN 1154 - strona bierna** EN 3

**j. m.** kpl.



**nr esco**

16-815074



**dormakaba TS 93 GSR/V**

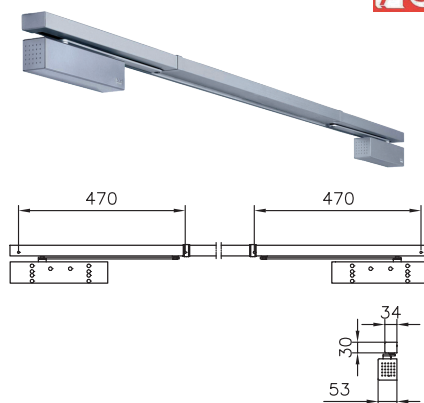
**W skład zestawu wchodzi:**

- 2x pompa TS93 B
- szyna ślizgowa GSR/V

**Właściwości:**

- regulowana siła zamykania przez zmianę naciągu sprężyny
- regulowana prędkość zamykania
- regulowane dobicie
- koordynator kolejności zamykania
- tłumienie otwierania (back-check)
- opóźnienie zamykania regulowane zaworem hydraulicznym w skrzydle czynnym i biernym

<b>montaż podstawowy</b>	po str. przeciwnej do zawiasów
<b>kierunek</b>	L/R
<b>skrzydło bierne</b>	≥ 370 mm
<b>kolor</b>	srebrny
<b>rozstaw zawiasów drzwi</b>	1350 - 2500 mm
<b>blokada położenia otwartego</b>	nie
<b>siła zamykania EN1154</b>	EN 2-5
<b>j. m.</b>	kpl.



**nr esco**

16-724823

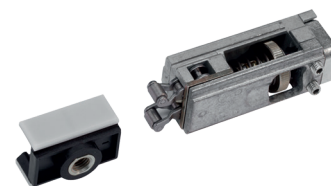
**Blokada położenia otwartego do samozamykaczy dwuskrzydłowych TS 93 GSR montaż wyłącznie na skrzydle biernym**

Zasada działania: aktywacja blokady położenia otwartego na skrzydle biernym powoduje, że otwarte pozostają oba skrzydła (skrzydło czynne pozostaje otwarte dzięki RKZ)

Możliwa regulacja siły wyzwiania i otwarcie skrzydła poza kąt blokady

**Uwaga! Nie stosować w drzwiach ppoż.**

j. m. szt.



**nr esco**

16-482650

**Ogranicznik otwarcia do samozamykaczy dwuskrzydłowych TS 93 GSR**

kąt działania ogranicznika: od 80° do 120°

W przypadku stosowania ogranicznika na skrzydle czynnym i biernym należy zamówić 2 sztuki

j. m. szt.



**nr esco**

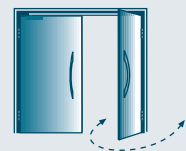
16-449768



## Okucia do drzwi

Akcesoria do drzwi 2-skrzydłowych

Samozamykacze



### Zestaw samozamykacza GEZE TS 3000 ISM



#### Właściwości:

- samozamykacz z szyną ślizgową
- regulowana siła zamykania przez zmianę naciągu sprężyny
- regulowana prędkość zamykania
- regulowane dobicie
- koordynator kolejności zamykania

kierunek

L/R

blokada położenia otwartego

nie

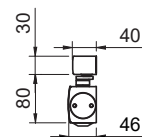
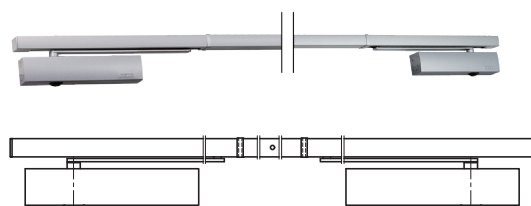
siła wg EN 1154

EN 1-4

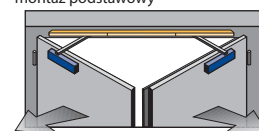
j. m.

kpl.

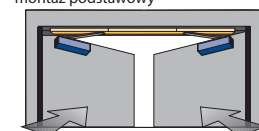
nr esco	montaż podstawowy	skrzydło bierne	rozstaw zawiasów drzwi	kolor
16-823916	po str. zawiasów	≥ 340 mm	1300 - 2800 mm	srebrny
16-826380	po str. zawiasów	≥ 340 mm	1300 - 2800 mm	RAL7016
16-823922	po str. przeciwnej do zawiasów	≥ 250 mm	1300 - 2800 mm	srebrny



16-823916  
montaż podstawowy



16-823922  
montaż podstawowy



### Zestaw samozamykacza GEZE TS 5000 / TS3000 ISM



#### Właściwości:

- samozamykacz z szyną ślizgową
- regulowana siła zamykania przez zmianę naciągu sprężyny
- regulowana prędkość zamykania
- regulowane dobicie
- koordynator kolejności zamykania
- tłumienie otwierania (back-check) w skrzydle czynnym

kierunek

L/R

skrzydło bierne

≥ 340 mm

blokada położenia otwartego

nie

siła wg EN 1154 - strona czynna

EN 2-6

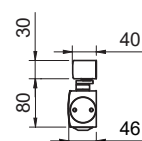
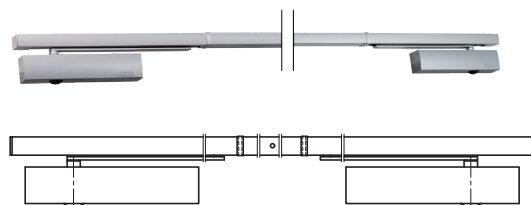
siła wg EN 1154 - strona bierna

EN 1-4

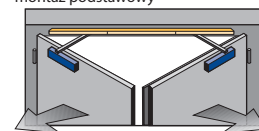
j. m.

kpl.

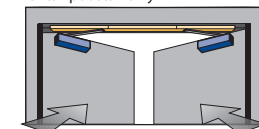
nr esco	montaż podstawowy	rozstaw zawiasów drzwi	kolor
16-100208	po str. zawiasów	1300 - 2800 mm	srebrny
16-826379	po str. zawiasów	1300 - 2800 mm	RAL7016
16-100203	po str. przeciwnej do zawiasów	1360 - 2800 mm	srebrny



16-100208  
montaż podstawowy



16-100203  
montaż podstawowy

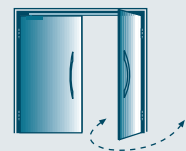




## Okucia do drzwi

Akcesoria do drzwi 2-skrzydłowych

Samozamykacze



### Zestaw samozamykacza GEZE TS 5000 ISM



#### Właściwości:

- samozamykacz z szyną ślizgową
- regulowana siła zamykania przez zmianę naciągu sprężyny
- regulowana prędkość zamykania
- regulowane dobicie
- koordynator kolejności zamykania
- tłumienie otwierania (back-check)

kierunek

L/R

blokada położenia otwartego

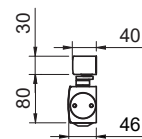
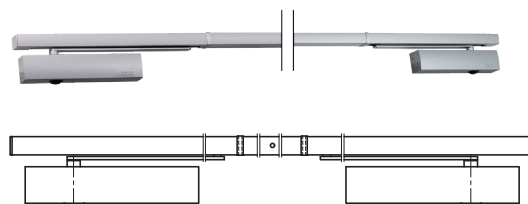
nie

siła wg EN 1154

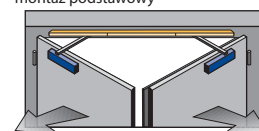
EN 2-6

j. m.

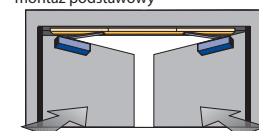
kpl.



16-738476  
montaż podstawowy

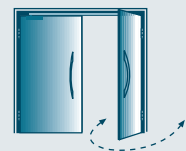


16-738522  
montaż podstawowy



nr esco	montaż podstawowy	skrzydło bierne	rozstaw zawiasów drzwi	kolor
16-738476	po str. zawiasów	≥ 400 mm	1300 - 2800 mm	srebrny
16-826381	po str. zawiasów	≥ 400 mm	1300 - 2800 mm	RAL7016
16-738522	po str. przeciwnej do zawiasów*	≥ 380 mm	1300 - 2800 mm	srebrny

\* nie jest przeznaczony do stosowania w drzwiach ewakuacyjnych


**Zestaw samozamykacza GEZE TS5000IS / TS5000**
**Właściwości:**

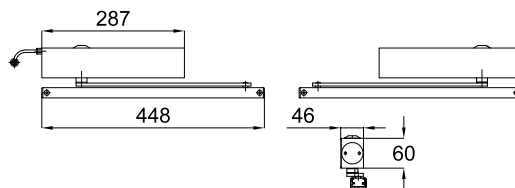
- samozamykacz z szyną ślizgową
- regulowana siła zamykania przez zmianę naciągu sprężyny
- regulowana prędkość zamykania
- regulowane dobicie
- koordynator kolejności zamykania
- tłumienie otwierania (back-check)

<b>szerokość skrzydła</b>	≤ 1400 mm
<b>montaż podstawowy</b>	po str. zawiasów
<b>montaż odwrócony</b>	po str. przeciwnej do zawiasów
<b>kierunek</b>	L/R
<b>skrzydło bierne</b>	≥ 560 mm
<b>rozstaw zawiasów drzwi</b>	1800 - 2100 mm
<b>siła wg EN 1154</b>	EN 2-6
<b>j. m.</b>	kpl.

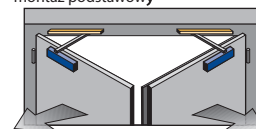
nr esco	kolor
16-825180	srebrny
16-826593	RAL dowolny

**UWAGA:**

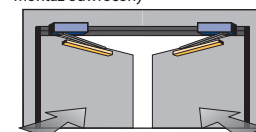
- Unikać łączenia z krótkimi siłownikami BS
- Do tego zestawu należy dobierać siłowniki o kącie otwarcia 95°
- Ciężno o innej długości dostępne na zapytanie



montaż podstawowy



montaż odwrócony


**Zestaw samozamykacza GEZE TS5000IS / TS3000**
**Właściwości:**

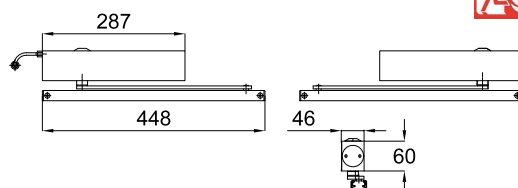
- samozamykacz z szyną ślizgową
- regulowana siła zamykania przez zmianę naciągu sprężyny
- regulowana prędkość zamykania
- regulowane dobicie
- koordynator kolejności zamykania
- tłumienie otwierania (back-check) w skrzydle czynnym

<b>szerokość skrzydła czynnego</b>	<1400mm
<b>szerokość skrzydła biernego</b>	<1100mm
<b>montaż podstawowy</b>	po str. zawiasów
<b>montaż odwrócony</b>	po str. przeciwnej do zawiasów
<b>kierunek</b>	L/R
<b>skrzydło bierne</b>	≥ 560 mm
<b>rozstaw zawiasów drzwi</b>	1800 - 2100 mm
<b>siła wg EN 1154 - strona czynna</b>	EN 2-6
<b>siła wg EN 1154 - strona bierna</b>	EN 1-4
<b>j. m.</b>	kpl.

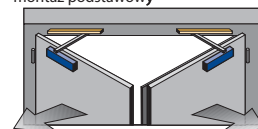
nr esco	kolor
16-826906	srebrny
16-826907	RAL dowolny

**UWAGA:**

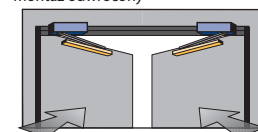
- Unikać łączenia z krótkimi siłownikami BS
- Do tego zestawu należy dobierać siłowniki o kącie otwarcia 95°
- Ciężno o innej długości dostępne na zapytanie



montaż podstawowy



montaż odwrócony

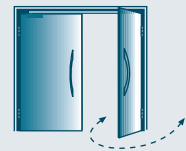




## Okucia do drzwi

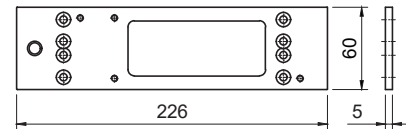
Akcesoria do drzwi 2-skrzydłowych

Akcesoria



### Płyta montażowa do samozamykaczy TS 3000

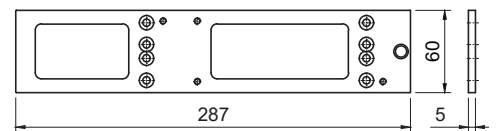
wysokość	60 mm
szerokość	226 mm
zastosowanie	pompa
j. m.	szt.



nr esco	kolor
16-294594	srebrny
16-294608	ciemnobrązowy
16-294616	biały
16-823915	czarny
16-826372	RAL7016

### Płyta montażowa do samozamykaczy TS 4000/4000 IS/5000

wysokość	60 mm
szerokość	287 mm
zastosowanie	pompa
j. m.	szt.



nr esco	kolor
16-207969	srebrny
16-207977	ciemnobrązowy
16-252778	biały
16-823867	czarny
16-826373	RAL7016

### Blokada położenia otwartego do samozamykaczy dwuskrzydłowych TS 3000/5000 ISM

Możliwa jest regulacja siły wyzwania i otwarcie skrzydła ponad ustawioną pozycję blokady.  
W przypadku stosowania blokady na skrzydle czynnym i biernym należy zamówić 2 sztuki



**Uwaga! Nie stosować w drzwiach ppoż.**

j. m.	szt.
-------	------

nr esco
16-739430

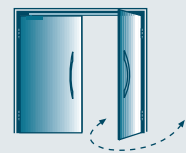
### Ogranicznik otwarcia do samozamykaczy dwuskrzydłowych TS 3000/5000 ISM

W przypadku stosowania ogranicznika na skrzydle czynnym i biernym należy zamówić 2 sztuki

j. m.	szt.
-------	------



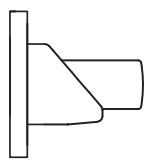
nr esco
16-803128



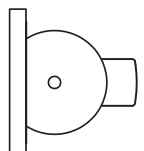
**BZ (GFF)** - Blokada Zapadki - mechanizm umożliwiający zablokowanie zapadki w pozycji schowanej, aż do momentu zwolnienia jej za pomocą klucza. Nie należy stosować w drzwiach dymoszczelnych i o odporności ogniowej.

**BZ (FF)** - Blokada Zapadki - mechanizm umożliwiający zablokowanie zapadki w pozycji schowanej, aż do momentu zwolnienia jej. Nie należy stosować w drzwiach dymoszczelnych i o odporności ogniowej.

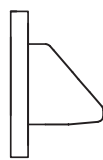
**RUW** - wbudowany czujnik wysunięcia rygla



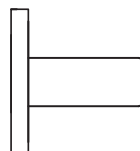
zamek zapadkowo-ryglowy do drzwi lewych i prawych, 1-no i 2-skrzydłowych



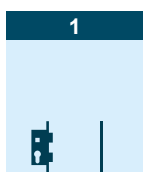
zamek rolkowo-ryglowy do drzwi lewych i prawych, 1-no i 2-skrzydłowych



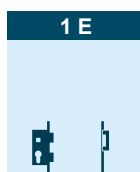
zamek zapadkowy do drzwi lewych i prawych, 1-no i 2-skrzydłowych



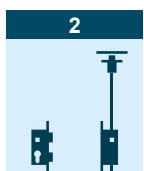
zamek ryglowy do drzwi lewych i prawych, 1-no i 2-skrzydłowych



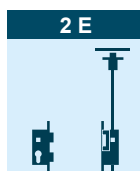
1  
zamek z blachą zaczepową i zestawem podkładek (dostosowanych do danej serii profili) do drzwi jednoskrzydłowych



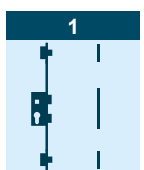
1 E  
zamek z blachą zaczepową (pod elektrozaczep) i zestawem podkładek (dostosowanych do danej serii profili) do drzwi jednoskrzydłowych



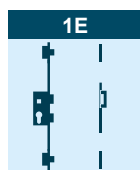
2  
zamek z przeciwkasetą i zestawem podkładek (dostosowanych do danej serii profili) do drzwi dwuskrzydłowych



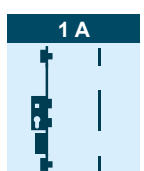
2 E  
zamek z przeciwkasetą (z elektrozaczepem) i zestawem podkładek (dostosowanych do danej serii profili) do drzwi dwuskrzydłowych



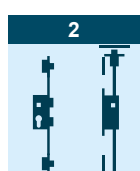
1  
zasuwnica z blachami zaczepowymi i zestawem podkładek (dostosowanych do danej serii profili) do drzwi jednoskrzydłowych



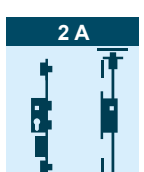
1 E  
zasuwnica z blachami zaczepowymi (pod elektrozaczep) i zestawem podkładek (dostosowanych do danej serii profili) do drzwi jednoskrzydłowych



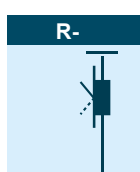
1 A  
zasuwnica elektromotoryczna (z silnikiem) z blachami zaczepowymi i zestawem podkładek (dostosowanych do danej serii profili) do drzwi jednoskrzydłowych



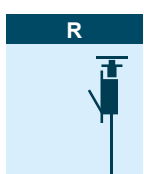
2  
zasuwnica z przeciwkasetą, blachami zaczepowymi i zestawem podkładek (dostosowanych do danej serii profili) do drzwi dwuskrzydłowych



2 A  
zasuwnica elektromotoryczna (z silnikiem) z przeciwkasetą, blachami zaczepowymi i zestawem podkładek (dostosowanych do danej serii profili) do drzwi dwuskrzydłowych



R-  
manualne ryglowanie skrzydła biernego



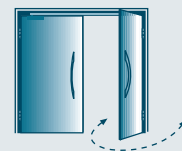
R  
automatyczne ryglowanie skrzydła biernego

**UWAGA:**

Wytyczne dotyczące skrzydeł drzwiowych zawarte w niniejszym katalogu odnoszą się do parametrów technicznych okuć. Przy projektowaniu konstrukcji, producent drzwi powinien uwzględnić wytyczne systemodawcy profili jak również obowiązujące normy i przepisy prawa budowlanego w zakresie maksymalnych wymiarów skrzydeł i ilości punktów ryglujących.

Pręty dołączone do zestawów umożliwiają montaż klamki na standardowej wysokości 1050mm.

Firma esco zastrzega sobie prawo do zmian w kompletacjach jak również specyfikacji technicznej produktów znajdujących się w niniejszym katalogu.



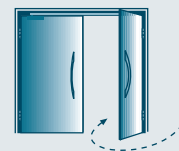
<p><b>1E-N</b></p>	<p>zamek z blachą zaczepową i zestawem podkładek (dostosowanych do danej serii profili) do drzwi jednoskrzydłowych</p>	<p><b>1-NS</b></p>	<p>zamek z blachą zaczepową i zestawem podkładek (dostosowanych do danej serii profili) do drzwi jednoskrzydłowych + siłownik liniowy SL16</p>
<p><b>1E-NS</b></p>	<p>zamek z blachą zaczepową (pod elektrozaczep) i zestawem podkładek (dostosowanych do danej serii profili) do drzwi jednoskrzydłowych + wpuszczany siłownik liniowy SL16</p>	<p><b>2ES</b></p>	<p>zamek z przeciwkasetą i zestawem podkładek (dostosowanych do danej serii profili) do drzwi dwuskrzydłowych + moduł elektryczny</p>
<p><b>R-NW</b></p>	<p>automatyczne ryglowanie skrzydła biernego + nawierzchniowy siłownik liniowy WAL</p>	<p><b>R-NS</b></p>	<p>automatyczne ryglowanie skrzydła biernego + wpuszczany siłownik liniowy SL22</p>
<p><b>2-NW</b></p>	<p>zamek z przeciwkasetą i zestawem podkładek (dostosowanych do danej serii profili) do drzwi dwuskrzydłowych + nawierzchniowy siłownik liniowy WAL</p>	<p><b>2E-NW</b></p>	<p>zamek z przeciwkasetą (z elektrozaczepem) i zestawem podkładek (dostosowanych do danej serii profili) do drzwi dwuskrzydłowych + nawierzchniowy siłownik liniowy WAL</p>
<p><b>2-NS</b></p>	<p>zamek z przeciwkasetą i zestawem podkładek (dostosowanych do danej serii profili) do drzwi dwuskrzydłowych + wpuszczany siłownik liniowy SL22</p>	<p><b>2E-NS</b></p>	<p>zamek z przeciwkasetą (z elektrozaczepem) i zestawem podkładek (dostosowanych do danej serii profili) do drzwi dwuskrzydłowych + wpuszczany siłownik liniowy SL22</p>
<p><b>B-NW</b></p>	<p>nawierzchniowy siłownik liniowy WAL</p>	<p><b>B-NS</b></p>	<p>wpuszczany siłownik liniowy SL22</p>
<p><b>1 KD</b></p>	<p>zamek z blachą zaczepową i zestawem podkładek (dostosowanych do danej serii profili) do drzwi jednoskrzydłowych + zamek dodatkowy</p>	<p><b>1 E KD</b></p>	<p>zamek z blachą zaczepową (pod elektrozaczep) i zestawem podkładek (dostosowanych do danej serii profili) do drzwi jednoskrzydłowych + zamek dodatkowy</p>
<p><b>2 KD</b></p>	<p>zamek z przeciwkasetą i zestawem podkładek (dostosowanych do danej serii profili) do drzwi dwuskrzydłowych + zamek dodatkowy</p>	<p><b>2 E KD</b></p>	<p>zamek z przeciwkasetą (z elektrozaczepem) i zestawem podkładek (dostosowanych do danej serii profili) do drzwi dwuskrzydłowych + zamek dodatkowy</p>

**UWAGA:**

Wytyczne dotyczące skrzydeł drzwiowych zawarte w niniejszym katalogu odnoszą się do parametrów technicznych okuć. Przy projektowaniu konstrukcji, producent drzwi powinien uwzględnić wytyczne systemodawcy profili jak również obowiązujące normy i przepisy prawa budowlanego w zakresie maksymalnych wymiarów skrzydeł i ilości punktów ryglujących.

Pręty dołączone do zestawów umożliwiają montaż klamki na standardowej wysokości 1050mm.

Firma esco zastrzega sobie prawo do zmian w kompletacjach jak również specyfikacji technicznej produktów znajdujących się w niniejszym katalogu.



Przydatny do stosowania w drzwiach o odporności ogniowej



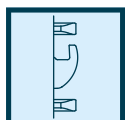
Przydatny do stosowania w drzwiach z funkcją ewakuacji



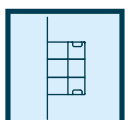
Haki



Hako - bolec samoryglujący



Hako - bolce



Zapadki samoryglujące



Zamek zgodny z RC2 wg PN-EN1627

Zamek zgodny z RC3 wg PN-EN1627



Funkcja awaryjna PN-EN179.



Funkcja paniczna PN-EN1125.



Samoryglująca



Elektrycznie aktywowana klamka zewnętrzna - zamek awersyjny



Z silnikiem elektrycznym



Zgodny z normą DIN 18040 - „Budynek bez barier”

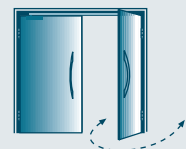
**UWAGA:**

Wytyczne dotyczące skrzydeł drzwiowych zawarte w niniejszym katalogu odnoszą się do parametrów technicznych okuć. Przy projektowaniu konstrukcji, producent drzwi powinien uwzględnić wytyczne systemodawcy profili jak również obowiązujące normy i przepisy prawa budowlanego w zakresie maksymalnych wymiarów skrzydeł i ilości punktów ryglujących.

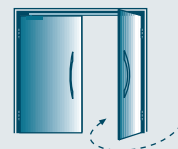
\* Przydatność do stosowania okucia w drzwiach o odporności ogniowej odnosi się do klasyfikacji okucia. Przed zastosowaniem w drzwiach należy potwierdzić przydatność okucia w odniesieniu do klasyfikacji wybranej serii profili.

Pręty dołączone do zestawów umożliwiają montaż klamki na standardowej wysokości 1050mm.

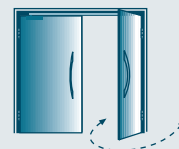
Firma esco zastrzega sobie prawo do zmian w kompletacjach jak również specyfikacji technicznej produktów znajdujących się w niniejszym katalogu.



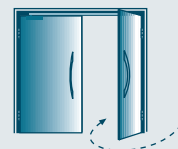
system	seria profili	nr profilu skrzydła czynnego / skrzydła pojedynczego	nr profilu skrzydła biernego	dorn S-15 [mm]	dorn M-15 [mm]	Ujęte w raporcie ZDZ	wariant	wariant nowy
Aluprof	MB60	K518084X; K518083X; K518338X; K518337X	K518083X; K518056X	35	34	TAK	1012	1001.S1
	MB70	K518115X; K518114X; K518335X; K518336X; K618115X	K518114X; K518115X; K618114X	35	34	TAK	1022	1002.S1
	MB86	K718740X; K718741X; K718742X; K718743X	K718731X	30	-	TAK	1031	1003.S0
		K718756X; K718744X; K718745X; K718746X; K718747X; K718748X; K718749X; K718750X; K718751X; K518746X;	K718744X; K718745X; K718746X; K718747X; K518731X; K518744X	35	34	TAK	1032	1003.S1
	MB45	K430036X	K413915X	30	-	TAK	1041	1004.S0
		K415226X; K415225X; K413916	K415225X	35	-	TAK	1042	1004.S1
	MB59S	K518169X; K518168X	K518168X; K518169X	35	-	TAK	1052	1005.S1
	MB78EI	K518395X	K518395X	30	-	TAK	1061	1006.S0
		K518138X; K518395X	K518138X; K518395X	35	34	TAK	1062	1006.S1
	MB60E EI	K518390X; K518391X	K518385X; K518386X K518387X; K518388X	30	-	TAK	1071	1007.S0
		K518390X; K518391X	K518385X; K518386X K518387X; K518388X	-	34	TAK	1072	1007.S1
	MB104	K519171; K519172	K519161; K519162	35	34	TAK	1082	1008.S1
	MB79N	K520142X	K520140X	30	-	NIE	1091	1009.S0
		K520146X	K520144X	35	34	TAK	1092	1009.S1
	MB86EI	K718746X; K718747X K718750X; K718751X	K718744X; K718745X K718748X; K718749X	35	34	TAK	-	1010.S1



system	seria profili	nr profilu skrzydła czynnego / skrzydła pojedynczego	nr profilu skrzydła biernego	dorn S-15 [mm]	dorn M-15 [mm]	Ujęte w raporcie ZDZ	wariant	wariant nowy
PROCURAL (dawniej PONZIO)	PE50	5465	5464; 5245	35	-	TAK	1912	1901.S1
	PE50 wrębowy	5447	5446	35	-	TAK	1922	1902.S1
	PT52	5072 x; 5071 x	5072 x	35	-	TAK	1932	1903.S1
	PT60	6047 x; 6046 x	6047 x	35	-	TAK	1942	1904.S1
	PE68	6764 x; 6765 x; 6735 x	6764 x; 6734 x	35	34	TAK	1952	1905.S1
	PE78N	7864; 7865; 7834; 7835	7864; 7834	35	34	TAK	1962	1906.S1
	PE78EI	7957 x <b>WYCOFANE</b>	7957 x	35	34	TAK	1972	1907.S1
	PE78EI(19)	7765	7764	35	34	TAK	1982	1908.S1
	PE96	9665	9664	35	34	NIE	1992	1909.S1




system	seria profili	nr profilu skrzydła czynnego / skrzydła pojedynczego	nr profilu skrzydła biernego	dorn S-15 [mm]	dorn M-15 [mm]	Ujęte w raporcie ZDZ	wariant	wariant nowy
Yawal	PBI50N	01.24082.x; 01.24096.x	01.24082.x	35	-	TAK	2012	2001.S1
	TM62	04.24078.x; 04.24092.x	04.14078.x	30	-	TAK	2021	2002.S0
		04.24084.x; 04.24098.x	04.24084.x	35	34	TAK	2022	2002.S1
	TM62 wrębowy	04.24603.x; 04.24103.x	04.14074.x; 04.14574.x	35	-	TAK	2032	2003.S1
	TM74	28.24092.x	28.14053.x; 08.24078	30	-	TAK	2041	2004.S0
		08.24084.x; 08.24098.x	<del>WYCOFANE</del> 08.14078.x	35	34	TAK	2042	2004.S1
	TM77HI	18.24092.9; 18.24592.9	18.24078.9; 18.24578.9	30	-	TAK	2051	2005.S0
		18.24084.x; 18.24098.x; 18.24092.x	18.24084.x	35	34	TAK	2052	2005.S1
	TM75EI	06.24066.x	06.24066.x	30	-	TAK	2061	2006.S0
		06.24072.x	06.24072.x	35	34	TAK	2062	2006.S1
	TM62EI	04.24098.X	04.24084.X	35	34	TAK	2072	2007.S1
	TM102	07.24108.x	07.24092.x	35	34	NIE	2082	2008.S1
	TM75EIv82	06.24566.X	06.24566.X	35	34	TAK	2092	2009.S1



system	seria profili	nr profilu skrzydła czynnego / skrzydła pojedynczego	nr profilu skrzydła biernego	dorn S-15 [mm]	dorn M-15 [mm]	Ujęte w raporcie ZDZ	wariant	wariant nowy
Aliplast	Imperial 800	IP824; IP825	IP824	30	-	TAK	1731	1703.S0
		IP824; IP825	IP824	-	34	TAK	1732	1703.S1
	Superial 800	SP824; SP825	SP824	30	-	TAK	1741	1704.S0
		SP824; SP825	SP824	-	34	TAK	1742	1704.S1
	Econoline	EL024; EL025	EL024	35	-	TAK	1752	1705.S1
	Genesis	GN425X	GN424X	35	34	TAK	1762	1706.S1
	STAR	GT425X	GT424X	35	34	NIE	1772	1707.S1
	FR65	FR024X	FR024X	30	-	NIE	1781	1708.S0
		FR024X	FR024X	-	34	NIE	1782	1708.S1
FR90	ACFR154	ACFR154	35	34	NIE	1792	1709.S1	
Aluron	AS52	P1404XX	P1403XX	35	-	NIE	2112	2101.S1
	AS75	P2404 X; P2414 X	P2403 X; P2413 X	30	-	NIE	2121	2102.S0
		P2432XX	P2431XX	35	34	NIE	2122	2102.S1
	ACS50	K2502XX	K2501XX	35	-	NIE	2132	2103.S1
SoEasy	Westa	P-60FP-225	P-60FP-224	35	-	TAK	2312	2301.S1





esco - Polska Sp. z o.o.  
ul. Annopol 19A  
03-236 Warszawa

tel: (022) 679 25 22  
email: [esco@esco.com.pl](mailto:esco@esco.com.pl)  
[www.esco.com.pl](http://www.esco.com.pl)  
[www.esco24.pl](http://www.esco24.pl)