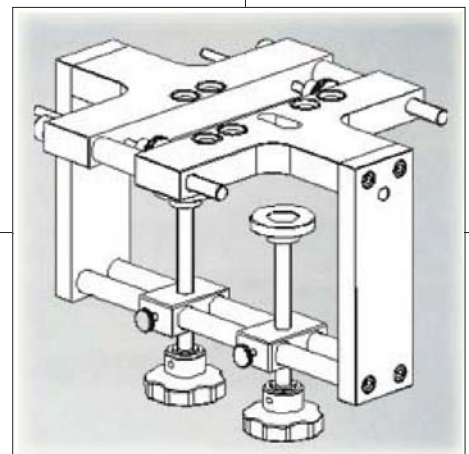


AKCESORIA DO ZAWIASÓW



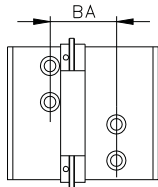
**Szablon wiertarski do zawiasów drzwiowych Dr. Hahn
seria „ 60 AT ”
2-częściowych**

Zastosowanie:

- do poprawnego wykonania otworów montażowych do mocowania zawiasu

Szablon do wiercenia wyposażony w:

- kostki dystansowe 4, 5, 6 mm
- trzpienie pozycjonujące kostki dystansowe



nr esco	jm.	Rozstaw BA	Opis
91-204013	szt.	62,5 mm	Szablon wiertarski do zawiasów 2-częściowych seria 60 AT
91-451479	szt.	78 mm	
91-204366	szt.	84 mm	
91-419907	szt.	89 mm	
91-451460	szt.	99,5 mm	
91-644749	szt.	104,5 mm	

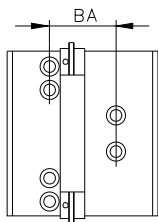
**Szablon wiertarski do zawiasów drzwiowych Dr. Hahn
seria „ 60 AT ”
3-częściowych**

Zastosowanie:

- do poprawnego wykonania otworów montażowych do mocowania zawiasu

Szablon do wiercenia wyposażony w:

- kostki dystansowe 4, 5, 6 mm
- trzpienie pozycjonujące kostki dystansowe



nr esco	jm.	Rozstaw BA	Opis
91-254720	szt.	62,5 mm	Szablon wiertarski do zawiasów 3-częściowych seria 60 AT
91-499056	szt.	78 mm	
91-254711	szt.	84 mm	
91-572500	szt.	89 mm	
91-644757	szt.	104,5 mm	

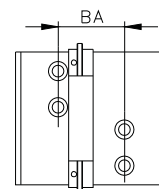
Szablon wiertarski do zawiasów drzwiowych Dr. Hahn seria „3” 2-częściowych

Zastosowanie:

- do poprawnego wykonania otworów montażowych do mocowania zawiasu

Szablon do wiercenia wyposażony:

- kostki dystansowe 4, 5, 6 mm
- trzpień pozycjonujący kostki dystansowe



nr esco	jm.	Rozstaw BA	Opis
91-330787	szt.	62,5 mm	Szablon wiertarski do zawiasów 2-częściowych seria 3
91-277460	szt.	65 mm	
91-329061	szt.	83 mm	
91-277479	szt.	86 mm	
91-329070	szt.	91,5 mm	
91-329088	szt.	104 mm	
91-331198	szt.	109,5 mm	

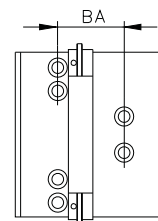
Szablon wiertarski do zawiasów drzwiowych Dr. Hahn seria „3” 3-częściowych

Zastosowanie:

- do poprawnego wykonania otworów montażowych do mocowania zawiasu

Szablon do wiercenia wyposażony:

- kostki dystansowe 4, 5, 6 mm
- trzpień pozycjonujący kostki dystansowe



nr esco	jm.	Rozstaw BA	Opis
91-329126	szt.	62,5 mm	Szablon wiertarski do zawiasów 3-częściowych seria 3
91-273465	szt.	65 mm	
91-329096	szt.	83 mm	
91-273473	szt.	86 mm	
91-329100	szt.	91,5 mm	
91-329118	szt.	104 mm	
91-331201	szt.	109,5 mm	

**Adapter do szablonu wiertarskiego do zawiasów
drzwiowych typ „Mechanica”
2-częściowych**

Zastosowanie:

- do poprawnego wykonania otworów
montażowych do mocowania zawiasu

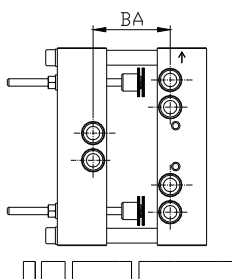


<i>nr esco</i>	<i>jm.</i>	<i>Rozstaw BA</i>	<i>Opis</i>
91-476056	szt.	53 mm	Adapter do szablonu wiertarskiego do zawiasów 2-częściowych „Mechanica”

**Uniwersalny szablon wiertarski do zawiasów drzwiowych
typ „Mechanica”
2 i 3-częściowych**

Zastosowanie:

- do poprawnego wykonania otworów
montażowych do mocowania zawiasu

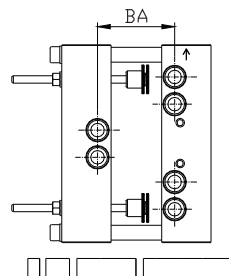


<i>nr esco</i>	<i>jm.</i>	<i>Rozstaw BA</i>	<i>Opis</i>
91-476048	szt.	60 mm	Szablon wiertarski do zawiasów 2 i 3-częściowych typ „Mechanica”
		67 mm	
		79 mm	
		93 mm	

Uniwersalny szablon wiertarski do zawiasów drzwiowych typ „Mechanica” 2 i 3-częściowych

Zastosowanie:

- do poprawnego wykonania otworów
montażowych do mocowania zawiasu

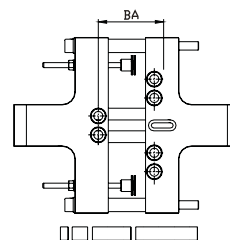
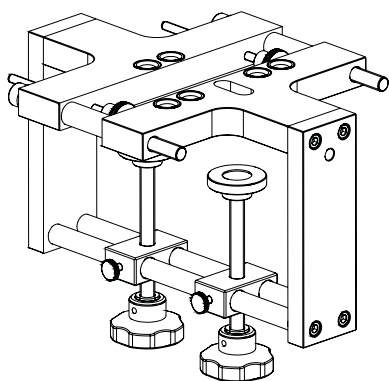


nr esco	jm.	Rozstaw BA	Opis
91-573744	szt.	62,5 mm	Szablon wiertarski do zawiasów 2 i 3-częściowych typ „Mechanica”
		78 mm	
		84 mm	
		92 mm	

Uniwersalny szablon wiertarski do zawiasów drzwiowych typ „Mechanica” z zaciskami do profilu 2 i 3-częściowych

Zastosowanie:

- do poprawnego wykonania otworów
montażowych do mocowania zawiasu

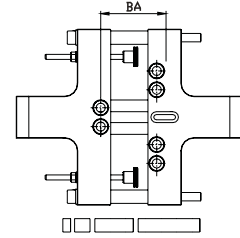
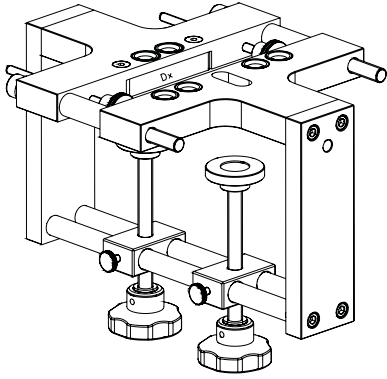


nr esco	jm.	Rozstaw BA	Opis
91-597880	szt.	60 mm	Szablon wiertarski do zawiasów 2 i 3-częściowych typ „Mechanica” z zaciskami do profilu
		67 mm	
		79 mm	
		93 mm	

Uniwersalny szablon wiertarski do zawiasów drzwiowych typ „Mechanica” z zaciskami do profilu 2 i 3-częściowych

Zastosowanie:

- do poprawnego wykonania otworów montażowych do mocowania zawiasu

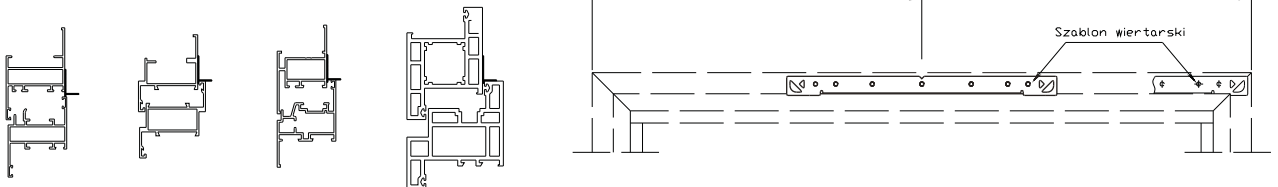


<i>nr esco</i>	<i>jm.</i>	<i>Rozstaw BA</i>	<i>Opis</i>
91-623172	szt.	62,5 mm	Szablon wiertarski do zawiasów 2 i 3-częściowych typ „Mechanica” z zaciskami do profilu
		78 mm	
		84 mm	
		92 mm	

Szablon wiertarski do otwieracza górnego NEWTON

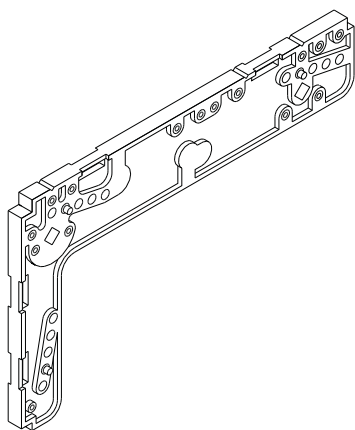
Zastosowanie:

- do poprawnego wykonania otworów montażowych do mocowania otwieracza górnego NEWTON



<i>nr esco</i>	<i>jm.</i>	<i>Opis</i>
91-476652	szt.	Szablon wiertarski do otwieracza górnego NEWTON

Szablon wiertarski do otwieracza górnego OL 90

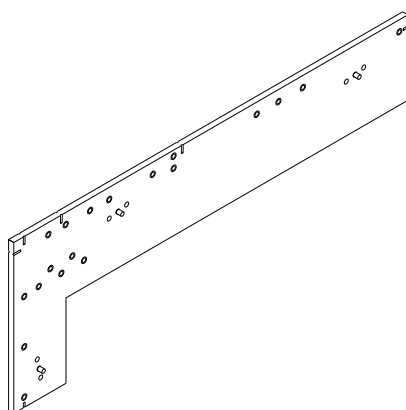


Zastosowanie:

- do poprawnego wykonania otworów montażowych
mocowania otwieracza górnego OL 90

<i>nr esco</i>	<i>jm.</i>	<i>Opis</i>
91-225436	szt.	Szablon wiertarski do otwieracza górnego OL 90

Szablon wiertarski do otwieracza górnego OL 100

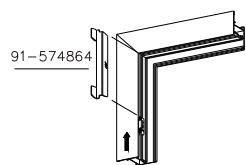


Zastosowanie:

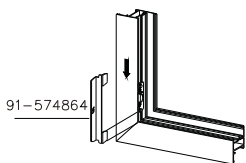
- do poprawnego wykonania otworów montażowych
mocowania otwieracza górnego OL 100

<i>nr esco</i>	<i>jm.</i>	<i>Opis</i>
91-253278	szt.	Szablon wiertarski do otwieracza górnego OL 100

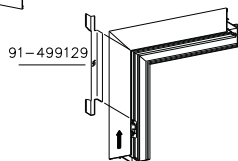
Szablon ustawczy do okuć rozwierno-uchylnych SAVIO



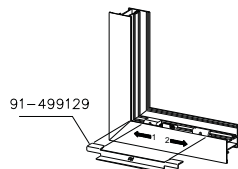
RIBANTA 4



91-574864



RIBANTATRE 150



91-499129

Zastosowanie:

- do poprawnego pozycjonowania elementów obwiedni okien rozwierno-uchylnych znajdujących się na ramie okiennej

<i>nr esco</i>	<i>jm.</i>	<i>Opis</i>
91-574864	szt.	Szablon ustawczy elementów obwiedni okna rozwierno-uchylnego SAVIO RIBANTA 4

<i>nr esco</i>	<i>jm.</i>	<i>Opis</i>
91-499129	szt.	Szablon ustawczy elementów obwiedni okna rozwierno-uchylnego SAVIO RIBANTATRE 150